

Aufbauanleitung

BKH 5.0 flach
42-98

green

©2024

BRUNNER[®]

INHALT

| | | |
|-----------|------------------------------------------------------------------|-----------|
| 1 | Grundsätzliches | 3 |
| 2 | Sicherheitstechnische Hinweise | 4 |
| 3 | Verwendete Symbole | 5 |
| 4 | Lieferumfang BKH 42-98 flach | 6 |
| | 4.1 Katalysator (optional)..... | 9 |
| | 4.2 Luftanschluss-Box (optional)..... | 10 |
| | 4.3 Wärmetauscherringe Guss (optional)..... | 11 |
| 5 | Sicherheitsabstände BKH flach | 12 |
| 6 | Aufstellen | 14 |
| | 6.1 Transportsicherungen entfernen..... | 14 |
| | 6.2 Heizkamin aufstellen..... | 15 |
| | 6.3 Variante mit externem Verbrennungsluftanschluss..... | 16 |
| | 6.4 Variante mit EAS bzw. EOS..... | 30 |
| 7 | Einbau: Katalysator | 42 |
| 8 | Einbau: Umlenkung - Feuerraum | 46 |
| 9 | Varianten Wärmetauscher | 54 |
| | 9.1 Anschluss mit Katalysator..... | 54 |
| | 9.2 Anschluss ohne Katalysator..... | 55 |
| | 9.3 Gusshaube..... | 60 |
| | 9.4 Wärmetauscherringe Guss..... | 62 |
| | 9.5 Wärmetauscher MAS..... | 72 |
| 10 | Rahmenvarianten | 78 |
| | 10.1 Anbaurahmen bzw. Blendrahmen..... | 78 |
| | 10.2 Anbaurahmen bzw. Blendrahmen (BKH - Seite mit Kipptür)..... | 81 |
| 11 | Umbauten, Einstellungen | 87 |
| | 11.1 Umbau - Schiebetür: „nicht selbstschließend“..... | 87 |
| | 11.2 Nachrüstung EAS/EOS..... | 90 |
| 12 | Entsorgung | 91 |
| 13 | Technische Daten | 92 |

1 GRUNDSÄTZLICHES



Beachten Sie alle mit den Produkten ausgelieferten Anleitungen. Für Schäden, die durch Nichtbeachtung dieser Anleitung entstehen, entfallen alle Haftungs- und Gewährleistungsansprüche! Unsachgemäß ausgeführte Arbeiten können zu Verletzungen und Sachschäden führen! Der Einbau darf nur durch einen eingetragenen Fachhandwerker erfolgen!

Die Grundfläche des Aufstellraumes muss so gestaltet und so groß sein, dass die Feuerstätten ordnungsgemäß betrieben werden können.

Beachten Sie, dass in anderen Verpackungseinheiten weitere Aufbau-, Montage- und Installationsanleitungen übergeben wurden!

Die Auslegung der Nachheizflächen muss nach den Fachregeln des Handwerks erfolgen.

Beim Einbau der Feuerstätte müssen die vom Hersteller vorgegebenen Maße und die Mindestöffnungen in der Verkleidung eingehalten werden.

Beachten Sie notwendige nationale und Europäische Normen und örtliche Vorschriften für die Installation der Feuerstätte.

Beachten Sie die jeweils gültige Landesbauordnung (LBO) und die gesetzlichen Bestimmungen.

Beachten Sie die Feuerungsverordnungen der Länder.

Wenn Sie nach dieser Anleitung vorgehen und die Arbeiten fachgerecht durchführen, ist ein sicherer, energiesparender und umweltschonender Betrieb der Ofenanlage gewährleistet. Dargestellte Abbildungen erheben keinen Anspruch auf Vollständigkeit.

Technische und Sortiments-Änderungen vorbehalten.

Transportschäden umgehend dem Lieferanten melden.

Bewahren Sie die Anleitungen auf.

Beachten Sie auch die Online zur Verfügung gestellte Produktdokumentation, die Sie unter:



[Allgemeine Hinweise für den Aufbau der Brunnerprodukte für den handwerklichen Ofenbau.](https://www.brunner.de/produktdownloads/kachelofen-kamine/allgemeine-hinweise-fuer-den-aufbau_de.pdf)

(https://www.brunner.de/produktdownloads/kachelofen-kamine/allgemeine-hinweise-fuer-den-aufbau_de.pdf) laden können.



2 SICHERHEITSTECHNISCHE HINWEISE

Feuerstätten dürfen Sie nur in Räumen und an Stellen aufstellen, bei denen nach Lage, baulichen Umständen und Nutzungsart Gefahren nicht entstehen.

Arbeiten an der Ofenanlage

Montage-, Inbetriebnahme-, Wartungs- und Instandhaltungsarbeiten am Gerät dürfen nur durch einen autorisierten Fachbetrieb durchgeführt werden, da Sicherheit und Funktionsfähigkeit der Anlage vom ordnungsgemäßen Aufbau abhängen.

Arbeiten an Elektroniken

Notschalter oder Sicherungsautomat ausschalten und gegen Wiedereinschalten sichern.



Feuerräume mit Außenluftanschluss gelten nicht als raumluftunabhängig, Sie müssen diese wie raumluftabhängige Feuerstätten betrachten und auslegen. In Verbindung mit einer Be- und Entlüftungsanlage empfehlen wir die Verwendung des Unterdruck Sicherheitsabschalters USA (Art.Nr.: 11600.1).

Der Aufbau muss durch einen eingetragenen Fachbetrieb erfolgen, da Sicherheit und Funktionsfähigkeit der Anlage vom ordnungsgemäßen Aufbau abhängen. Die jeweils gültigen Fachregeln des Handwerks und die baurechtlichen Vorschriften müssen Sie dabei beachten. Unterrichten Sie den Anlagenbetreiber über Funktionsweise und Bedienung der Anlage und evtl. verbauter Sicherheitseinrichtungen.

Feuerstätten müssen Sie betriebssicher und brandsicher aufstellen, so dass Gefahren und unzumutbare Belästigungen nicht auftreten können. Sie müssen auf angemessene Dauer gebrauchstauglich sein.

Unterrichten Sie den Anlagenbetreiber über die Handhabung und Wirkungsweise der Steuerung und ihrer Sicherheitseinrichtungen.

Sie dürfen nur Originalersatzteile des Herstellers verwenden.

3 VERWENDETE SYMBOLE

In der vorliegenden Dokumentation wird unterschieden zwischen:

Bedienpersonal als **Betreiber der Anlage**, also der Endkunde, der vom Fachpersonal eingewiesen wurde und keine zusätzlichen Qualifikationen besitzen muss.

Bedienpersonal als **Fachbetrieb**, sind die qualifizierten Fachleute, die zur Durchführung der angegebenen Facharbeiten berechtigt sind.

Folgende Symbole werden im vorliegenden Dokument verwendet:

**GEFAHR**

Es besteht eine Gefahr mit hohem Risiko, die zu einer schweren Verletzung oder Tod führt, wenn diese Gefährdung nicht vermieden wird.

WARNUNG

Es besteht eine mögliche Gefahr mit mittlerem Risiko, die zu einer schweren Verletzung oder Tod führen kann, wenn diese Gefährdung nicht vermieden wird.

VORSICHT

Es besteht eine Gefahr mit geringem Risiko, die zu einer leichten oder mittleren Verletzung führen kann, wenn diese Gefährdung nicht vermieden wird.

**ACHTUNG**

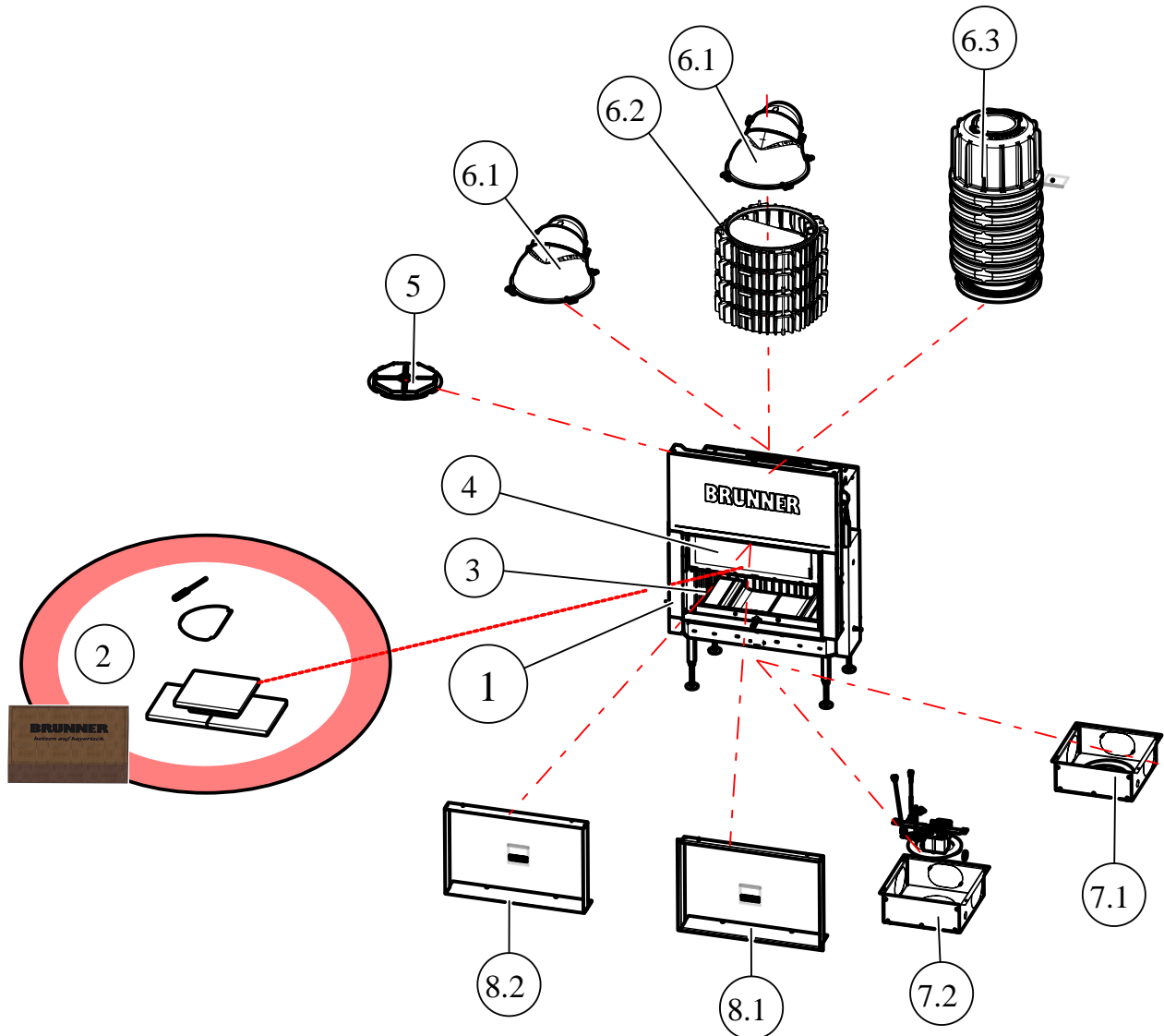
Es besteht die Gefahr, dass die Nichtbeachtung der damit gekennzeichneten Hinweise zur Fehlfunktion oder Beschädigung der betreffenden Anlage und deren verbundenen Geräten führen kann.

**HINWEIS**

Zusätzliche hilfreiche Informationen

4 LIEFERUMFANG BKH 42-98 FLACH

BKH 42-98 flach mit Schiebetür



| Pos. | Bezeichnung | Art.-Nr. | |
|---------------------|----------------------------------------------------------------------|-----------------------------------------------------------------------------------------------------------------------------------------------------------------------------------------------|--|
| 1 | BKH - Varianten: | | |
| | BKH 5.0 Flach 42-98 ST handbedient | | |
| | Glaskeramik (GK) Feuerraumauskleidung Schamotte (FR) | HK006002-01 | |
| | Glaskeramik beschichtet (GKB) Feuerraumauskleidung Schamotte (FR) | HK006002-05 | |
| | BKH 5.0 Flach 42-98 ST für EAS/EOS | | |
| | Glaskeramik (GK) Feuerraumauskleidung Schamotte (FR) | HK006002-02 | |
| | Glaskeramik beschichtet (GKB) Feuerraumauskleidung Schamotte (FR) | HK006002-06 | |
| | BKH 5.0 Flach 42-98 ST handbedient | | |
| | Glaskeramik (GK) Feuerraumauskleidung Guss (FR/Guss) | HK006002-03 | |
| | Glaskeramik beschichtet (GKB) Feuerraumauskleidung Guss (FR/Guss) | HK006002-07 | |
| | BKH 5.0 Flach 42-98 ST für EAS/EOS | | |
| | Glaskeramik (GK) Feuerraumauskleidung Guss (FR/Guss) | HK006002-04 | |
| | Glaskeramik beschichtet (GKB) Feuerraumauskleidung Guss (FR/Guss) | HK006002-08 | |
| | 2 | im Feuerraum liegen verpackt die nicht verbauten Teile (z.B. Umlenkplatten, Bedienhebel usw.) und ev. bestellte Zubehöre (z.B. Katalysator, Verpackung mit EOS usw.), incl. die Anleitungsbox | |
| | 3 | Feuerraumauskleidung: | |
| | | - aus Schamotte - aus Guss | |
| 4 | Glaskeramik (GK) | | |
| 5 | Katalysatormodul BKH 5.0 | HK000210 | |
| Die Haubenvarianten | | | |
| 6.1 | Drehbare Gusskuppel mit Stützen ø 180 mm | D004186 | |
| | Drehbare Gusskuppel mit Stützen ø 200 mm | 10087 | |
| 6.2 | Wärmetauscherringe Guss (4) | R015006-04 | |
| 6.3 | Anschlussvariante MAS SET440 | SET211444 | |
| Zusatzoptionen | | | |
| 7.1 | Luftanschlussbox ø 125 mm | HK000135 | |
| | Luftanschlussbox ø 150 mm | HK000136 | |

| Pos. | Bezeichnung | Art.-Nr. |
|-------------|-----------------------------------------|-----------------|
| 7.2 | Luftanschlussbox ø 125 mm mit EOS / EAS | HK000080 |
| 8.1 | Blendrahmen, schwarz | HK006152-01 |
| 8.2 | Anbaurahmen, schwarz | HK006150-01 |

4.1 KATALYSATOR (OPTIONAL)



Die Katalysatoren sind mit einer katalytisch aktiven Schicht beschichtet. Diese Beschichtung kann aus Mischmetalloxiden oder aber auch aus Edelmetallen bestehen.

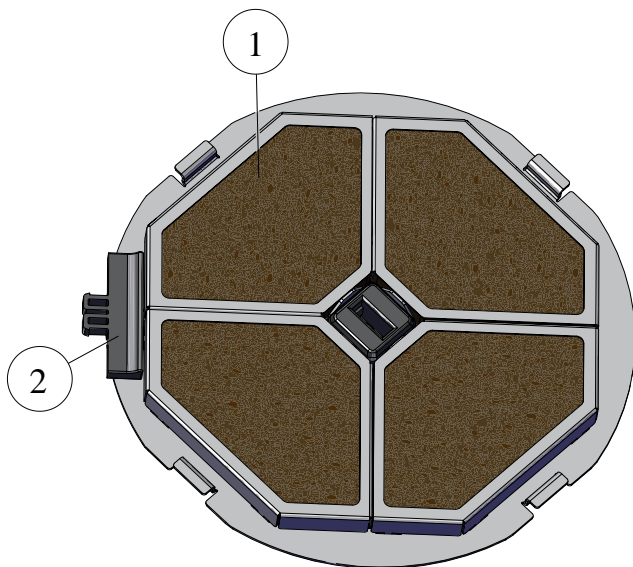


Um die Wirkung dieser katalytisch aktiven Schicht nicht einzuschränken, dürfen die Katalysatoren nur mit Handschuhen, am besten mit Einweghandschuhen angefasst werden.



ACHTUNG

Die Katalysatoren sind zerbrechlich und dürfen nur sehr behutsam angefasst werden. Vermeiden Sie ein Anstoßen und lassen Sie den Katalysator nicht fallen. Der Katalysator könnte dadurch zerstört werden!



| | |
|---|-----------------|
| 1 | Katalysator |
| 2 | Montagewerkzeug |

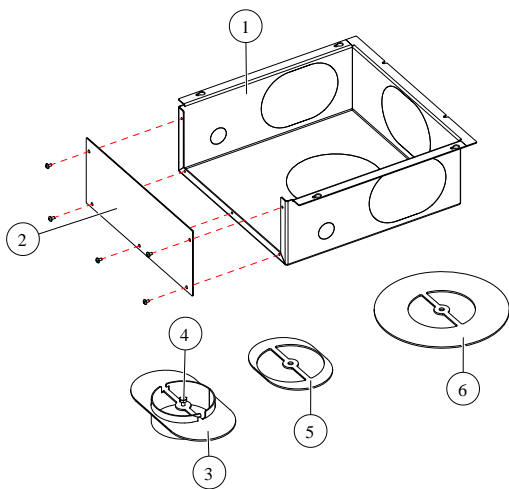


Info

Dieser Katalysator ist geeignet für alle BKH - Geräte (mit Drehtür, mit Schiebetür, Tunnel, mit Gusskuppel, mit Wärmetauscher-Gussringe, mit MAS).

Dieser Katalysator kann auch nachgerüstet werden.

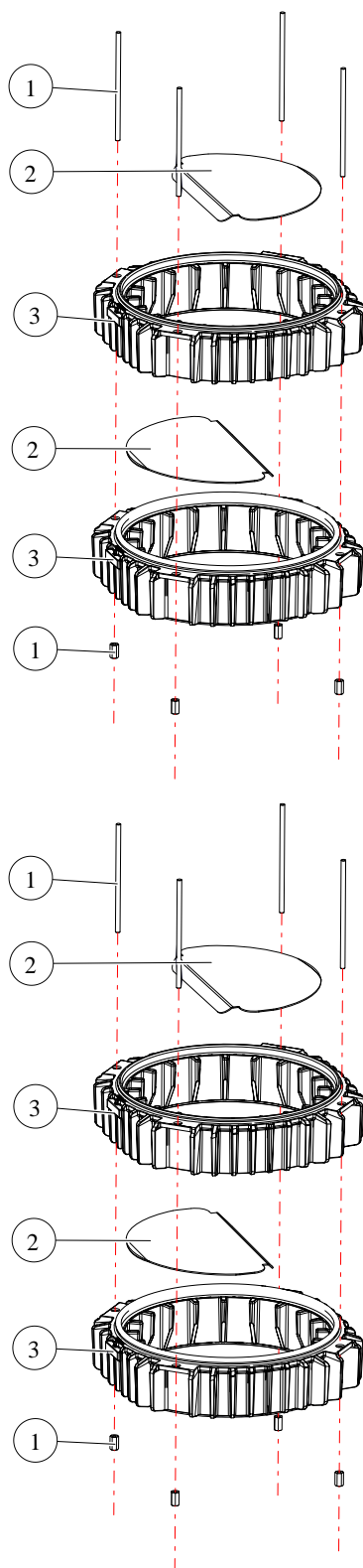
4.2 LUFTANSCHLUSS-BOX (OPTIONAL)



| Pos. | Bezeichnung-Verwendung |
|------|--------------------------------------------------------------------------------|
| 1 | Luftanschlussbox - ermöglicht den Anschluss einer externen Verbrennungsleitung |
| 2 | Deckel Luftanschlussbox |
| 3 | Luftanschluss geschweißt, Anschlussstelle für Verbrennungsluftleitung |
| 4 | Schraube zur Fixierung der jeweiligen Klemmplatte |
| 5* | Klemmplatte für Fixierung der externen Verbrennungsluftleitung seitlich |
| 6* | Klemmplatte Boden für Fixierung der externen Verbrennungsluftleitung am Boden |

*beide Klemmplatten werden geliefert, jedoch nur die zutreffende wird verwendet.

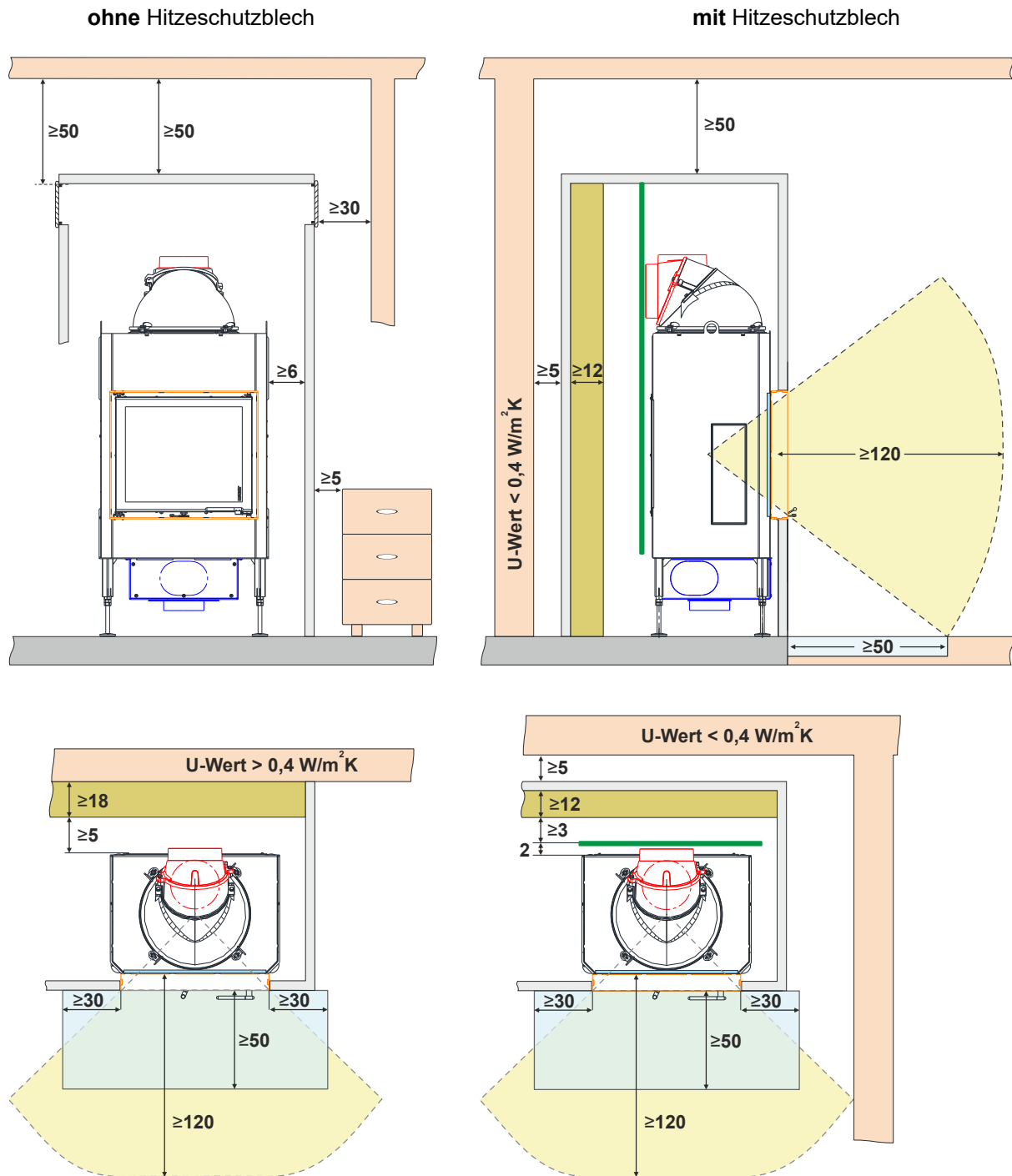
4.3 WÄRMETAUSCHERRINGE GUSS (OPTIONAL)






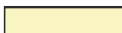




| | |
|---|-------------------------------------------------|
| 1 | Beipack (8x Gewindestangen, 8x Sechskantmutter) |
| 2 | Umlenkung Wärmetauscher (4x) |
| 3 | Wärmetauscherringe Guss (4x) |

5 SICHERHEITSABSTÄNDE BKH FLACH

Halbhohe Ausführung



- | | | | |
|-------------------------------------------------------------------------------------|----------------------------------------------------------|-------------------------------------------------------------------------------------|-------------------------------------------------|
|  | Boden/Wand/Decke nicht brennbar |  | Kaminverkleidung |
|  | Wand/Decke/Boden/Anbauteile brennbar/zu schützend |  | Konvektionsöffnung |
|  | Ersatzdämmstoff Calziumsilikat (Promasil 950-KS) |  | Strahlungsbereich |
|  | Hitzeschutzblech (Zubehör) |  | nicht brennbarer Bodenbelag / Bodenschutzplatte |

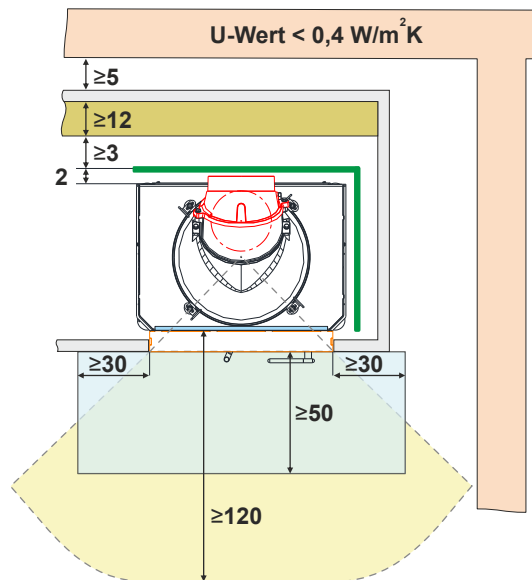
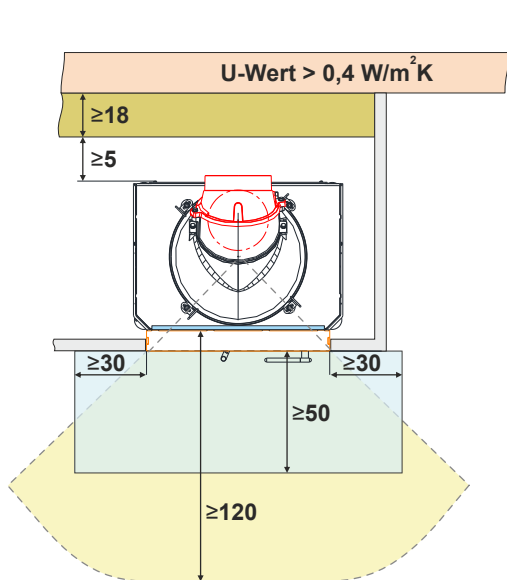
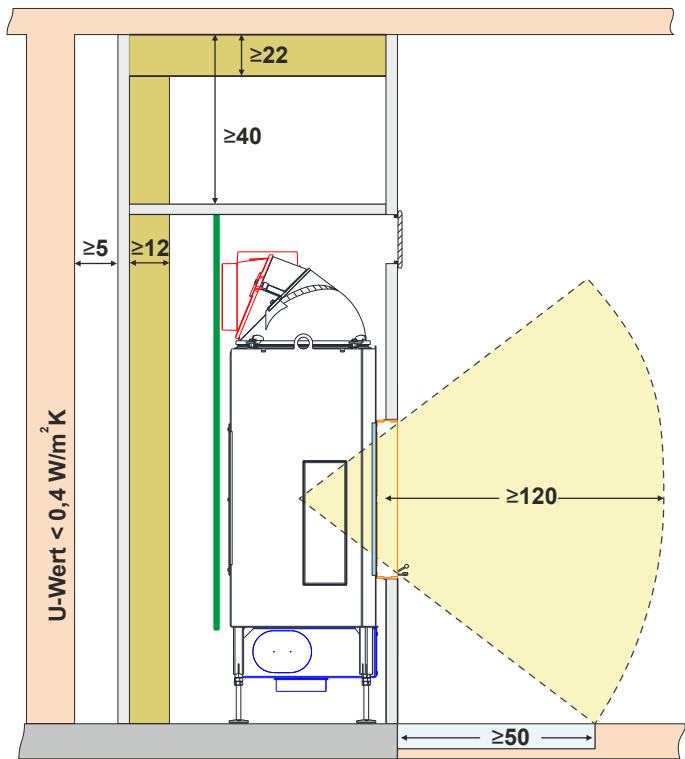
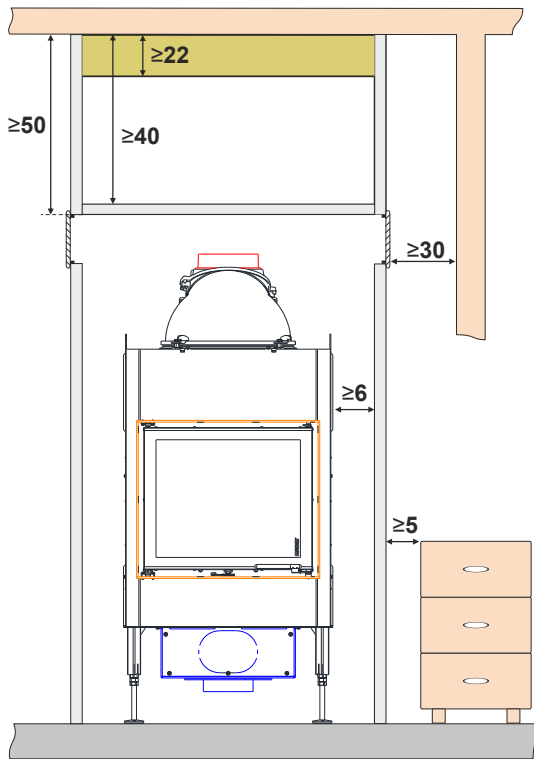
Alle Angaben in cm






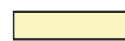


Bei der Ausführung der Abgasanlage und des Abgasrohres sind die nationalen Normen und Brandschutzvorgaben zu beachten

Raumhohe Ausführung

ohne Hitzeschutzblech

mit Hitzeschutzblech



- | | | | |
|-------------------------------------------------------------------------------------|----------------------------------------------------------|-------------------------------------------------------------------------------------|-------------------------------------------------|
|  | Boden/Wand/Decke nicht brennbar |  | Kaminverkleidung |
|  | Wand/Decke/Boden/Anbauteile brennbar/zu schützend |  | Konvektionsöffnung |
|  | Ersatzdämmstoff Calziumsilikat (Promasil 950-KS) |  | Strahlungsbereich |
|  | Hitzeschutzblech (Zubehör) |  | nicht brennbarer Bodenbelag / Bodenschutzplatte |

Alle Angaben in cm

Bei der Ausführung der Abgasanlage und des Abgasrohres sind die nationalen Normen und Brandschutzvorgaben zu beachten

6 AUFSTELLEN



GEFAHR

Mögliche Personenschäden und/oder Sachschäden durch unsachgemäße Aufstellung und Montage

Die Montage und Installation der BKH erfordert umfangreiche Fachkenntnisse.

- Montage und Installationsarbeiten dürfen nur durch ein autorisiertes Fachunternehmen erfolgen.



Gefahr

Verletzungsgefahr durch schwere Lasten

Das Tragen von schweren Lasten kann zu Verletzungen führen.

- Das Gerät sollte mindestens von zwei Personen transportiert werden.
- Verwenden Sie geeignete Tragehilfen bzw. Transportsysteme.
- Beachten Sie das Transportgewicht.

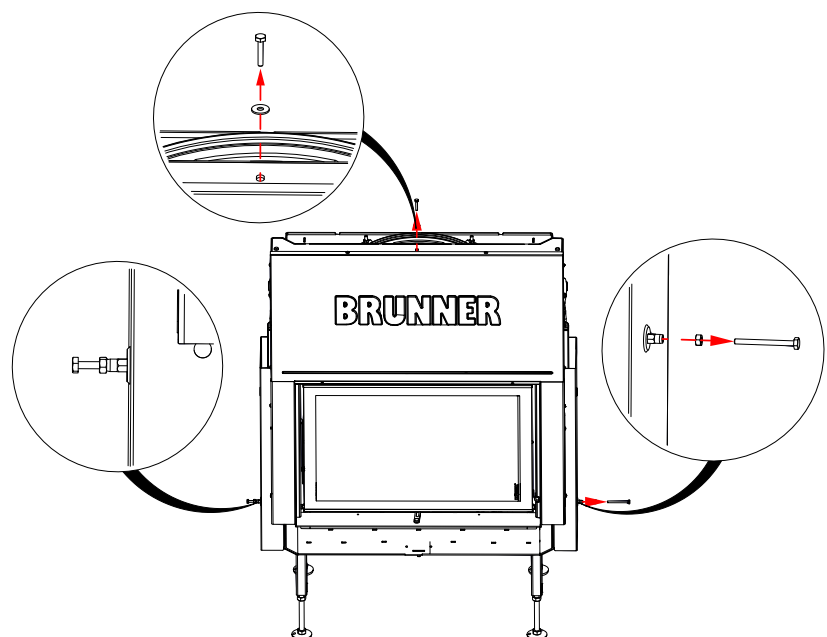
Solange sich das Gerät auf der Holzpalette befindet, kann er mit einem Hubkarren oder Stapler, wie üblich, transportiert werden.

6.1 TRANSPORTSICHERUNGEN ENTFERNEN

Ausführung mit Schiebetür



Entfernen Sie die 3
Transportsicherungen !



6.2 HEIZKAMIN AUFSTELLEN

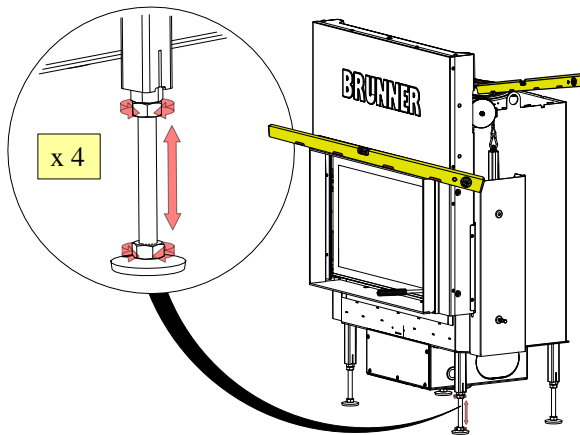


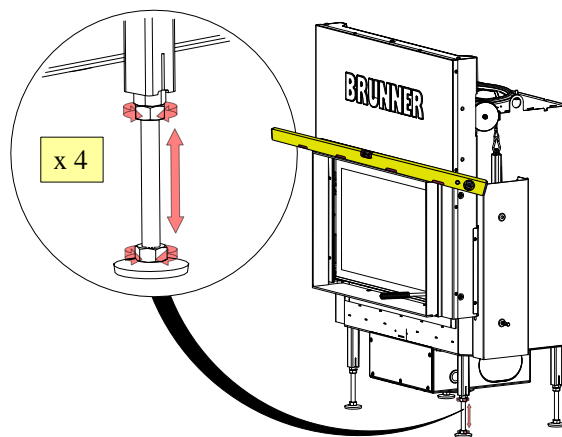
Abb. 1: Zusammengefasste Informationen

Ausführung ohne Außenluftanschluss

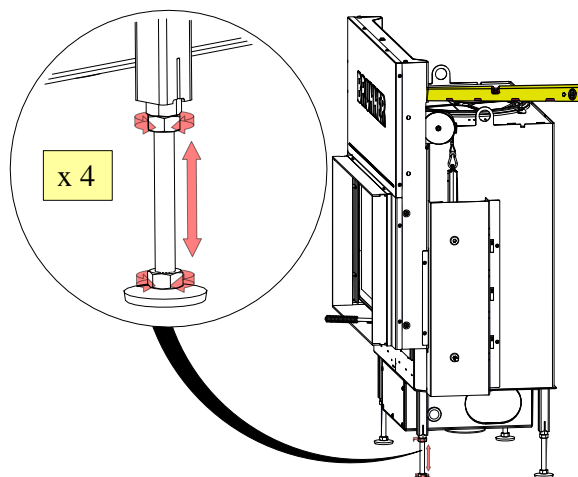
BHK mit Schiebetür

Arbeitsschritte :

1



2

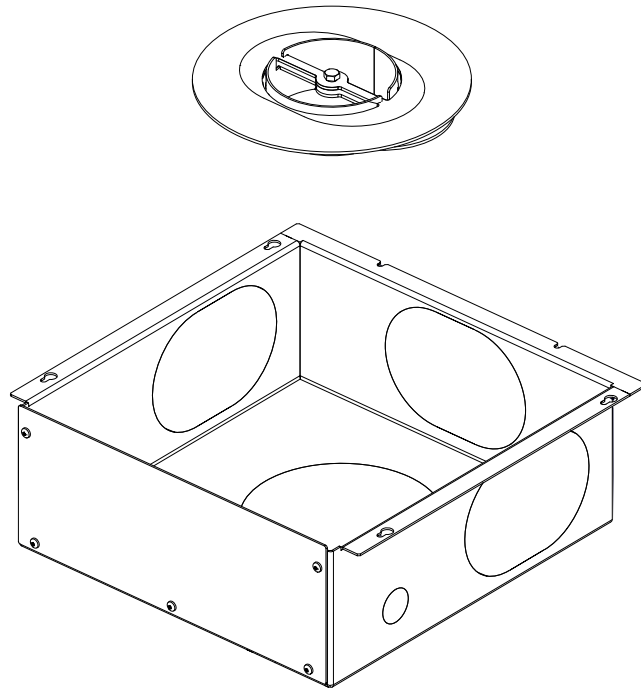


6.3 VARIANTE MIT EXTERNEM VERBRENNUNGSLUFTANSCHLUSS

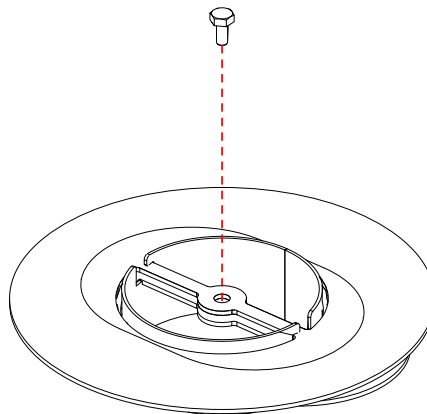
Vorbereitende Arbeiten

Arbeitsschritte:

1



2



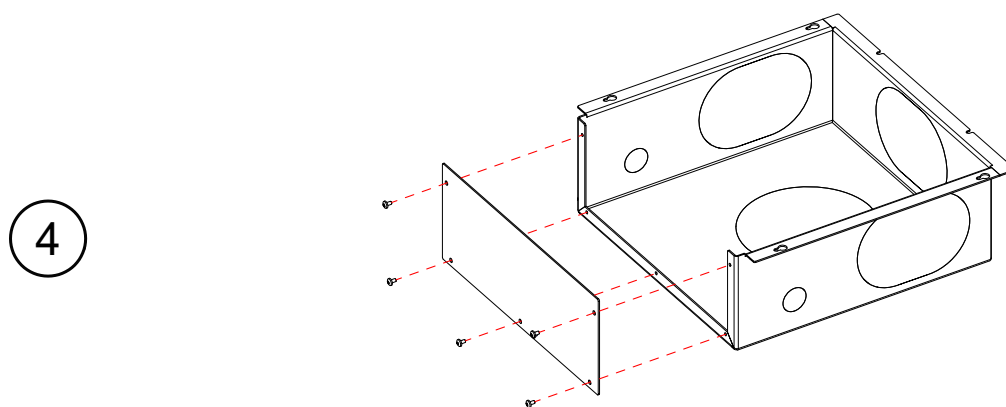
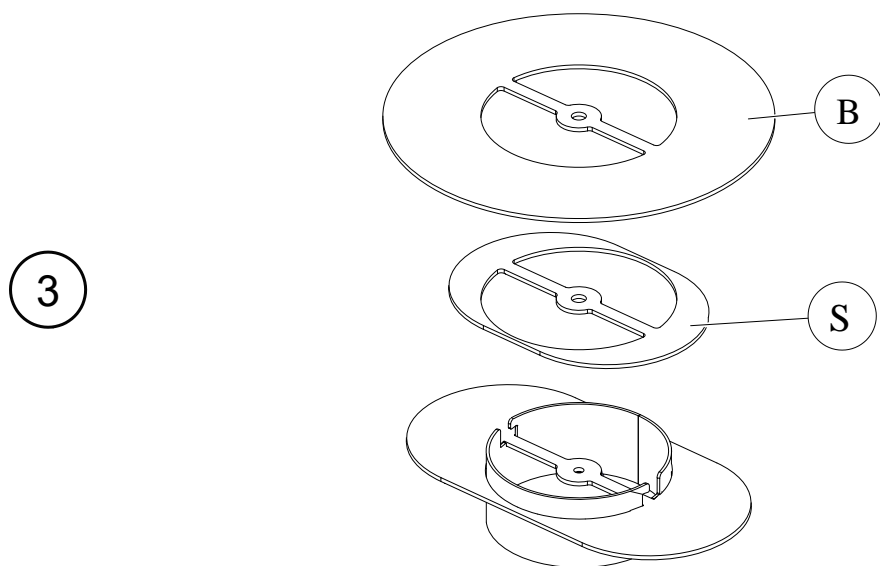
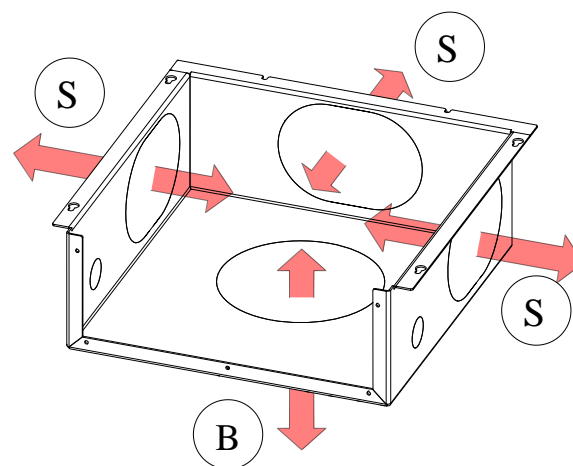


Abb. 2: Empfohlen für leichteres Handling

Je nach Planung, ist der Luftanschluss - mittels Aluxflex an 3 seitlichen Teilen (S) und auch aus den Boden (B) möglich.

Wenn Sie eine Entscheidung getroffen haben, brechen Sie das passende Teil aus und machen die Anschlüsse der Zuluftführung.



6.3.1 BODENANSCHLUSS (B)

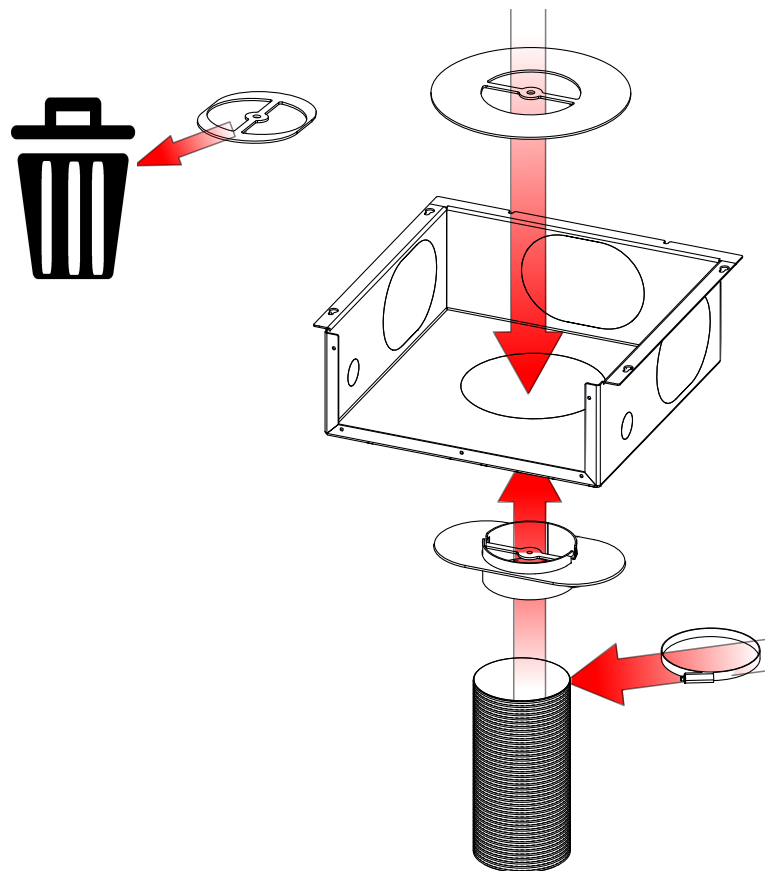
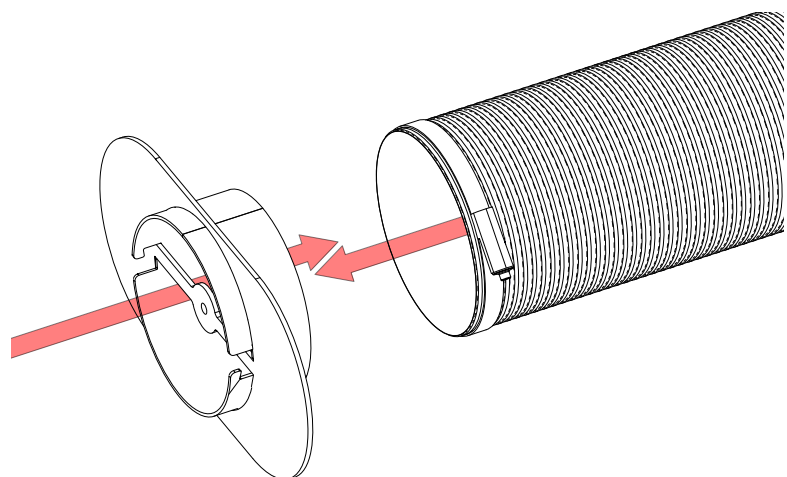


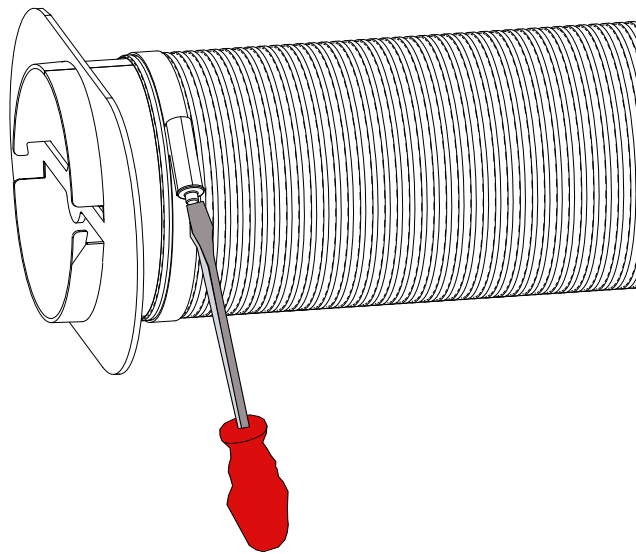
Abb. 3: Zusammengefasste Informationen

Arbeitsschritte:

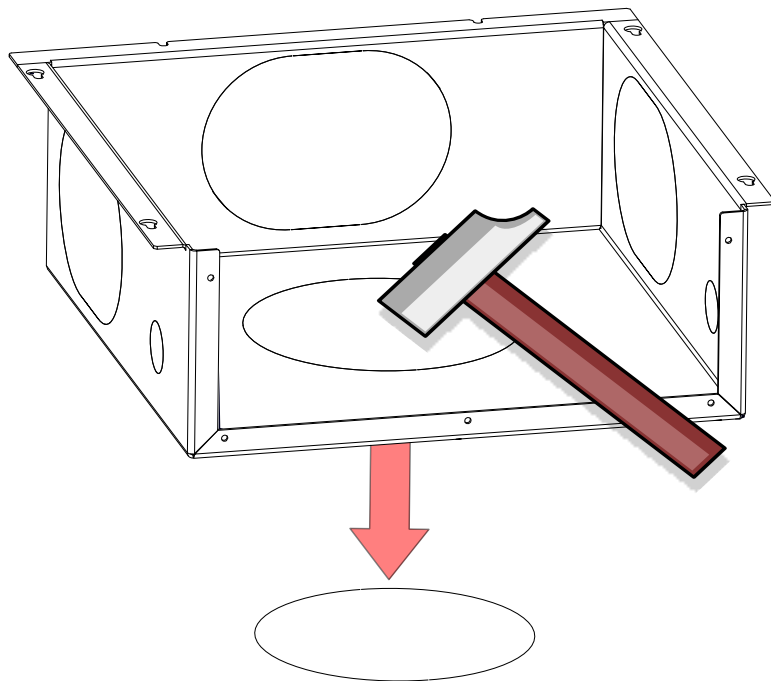
5



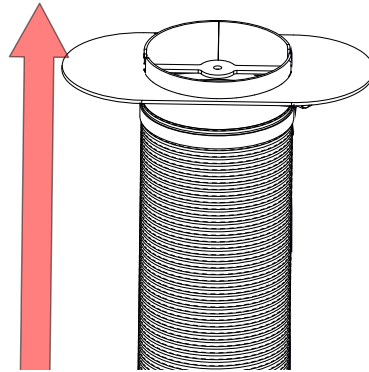
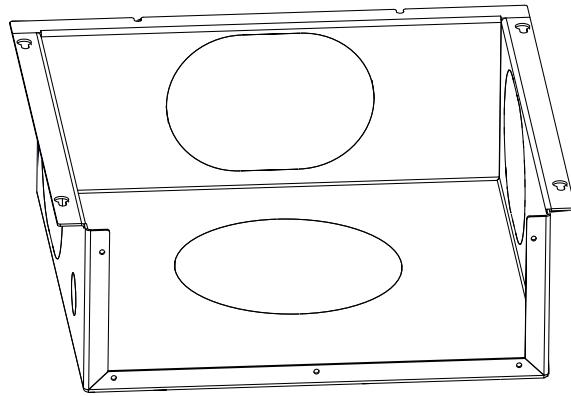
6



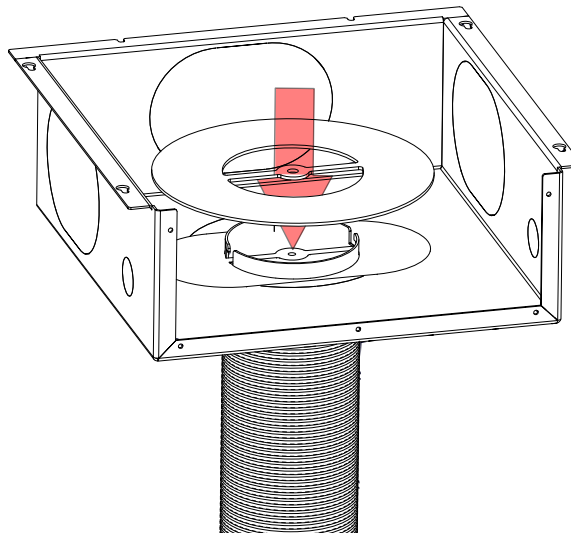
7



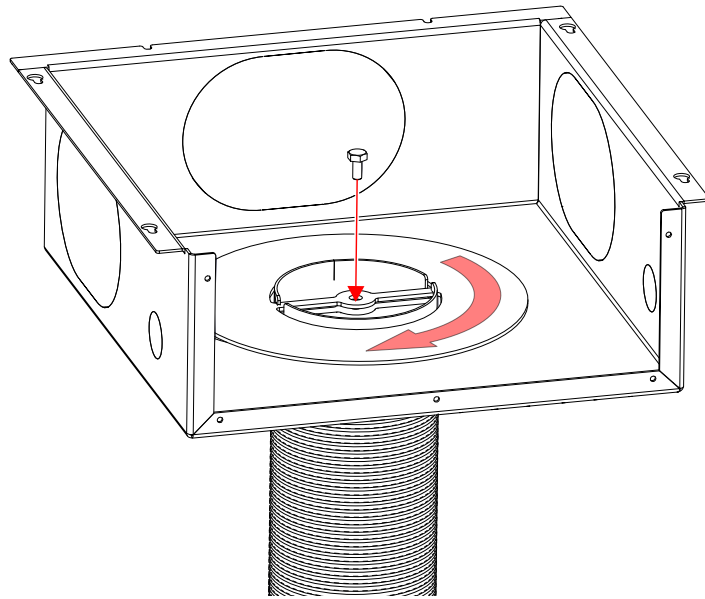
8



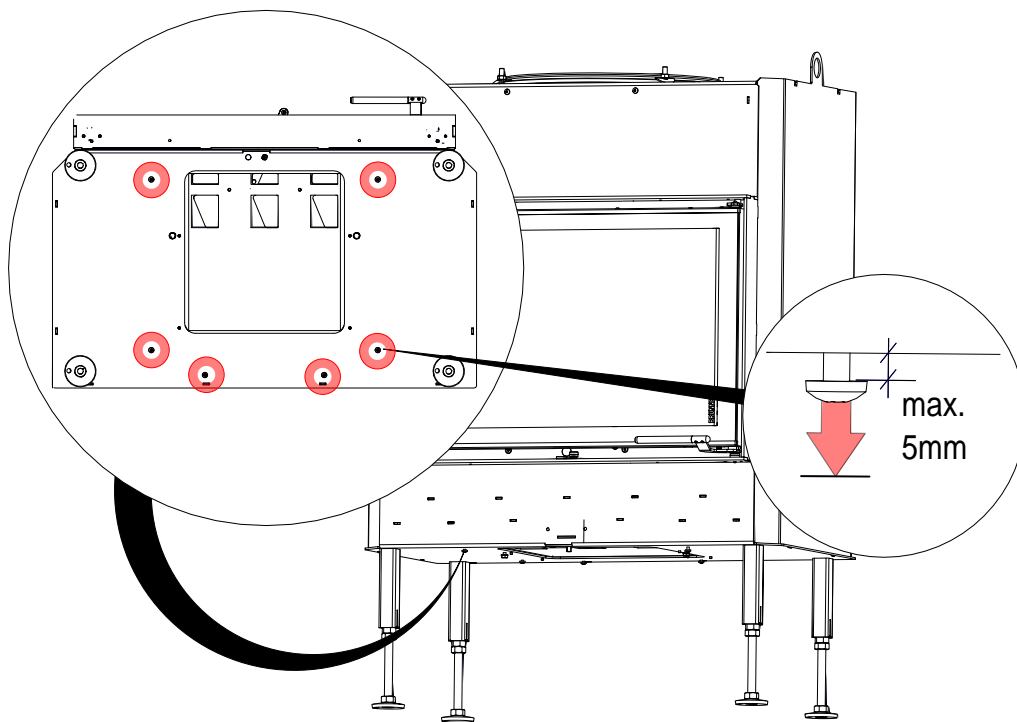
9



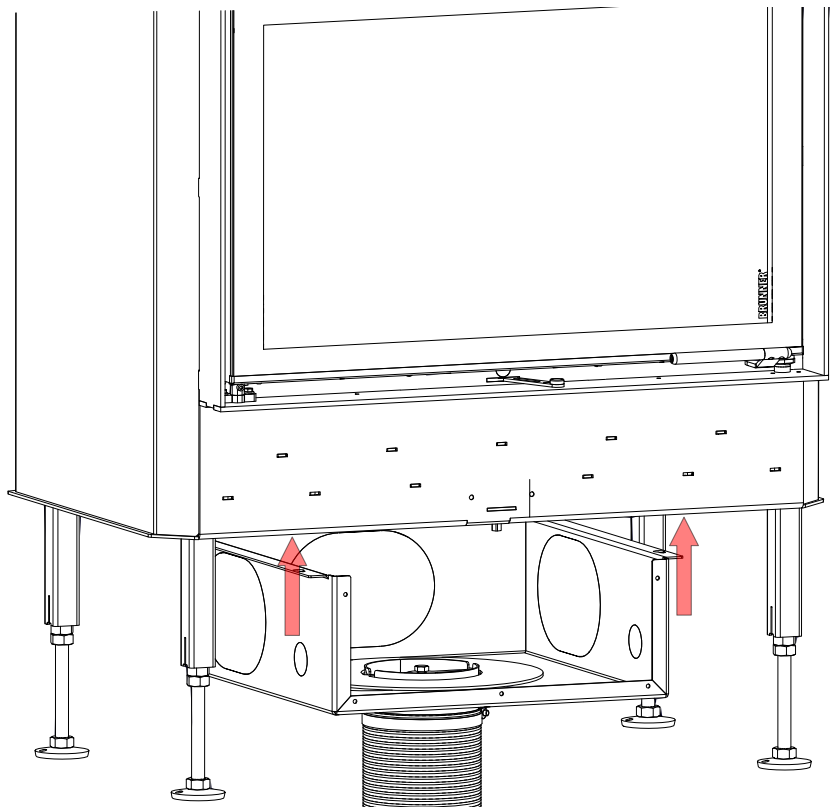
10



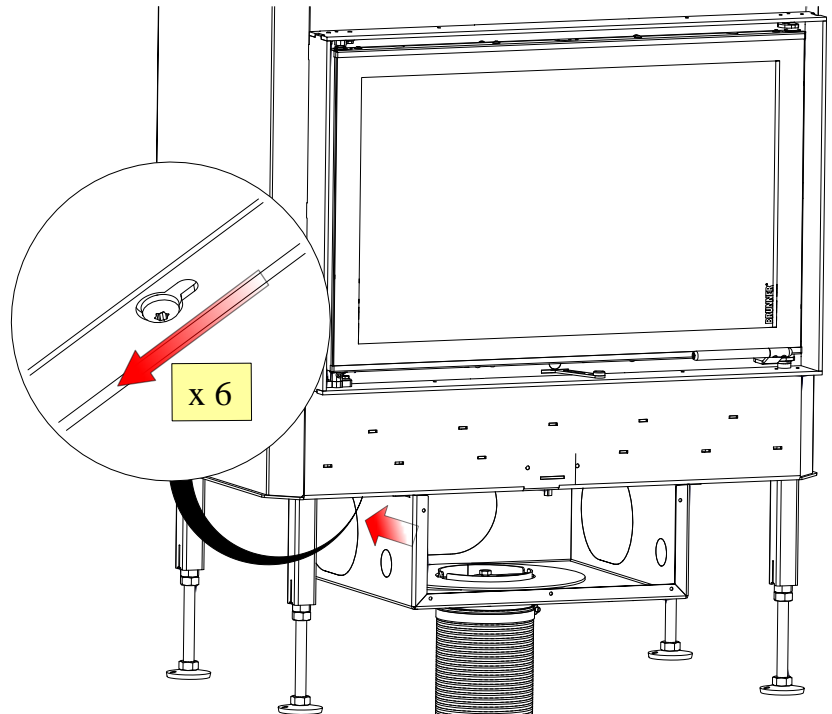
11



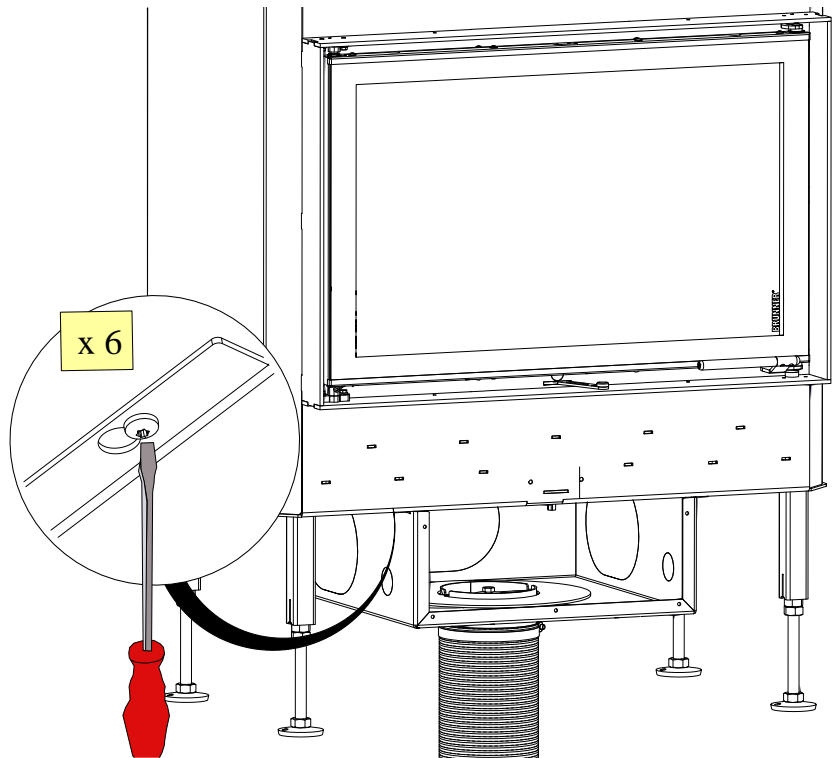
12



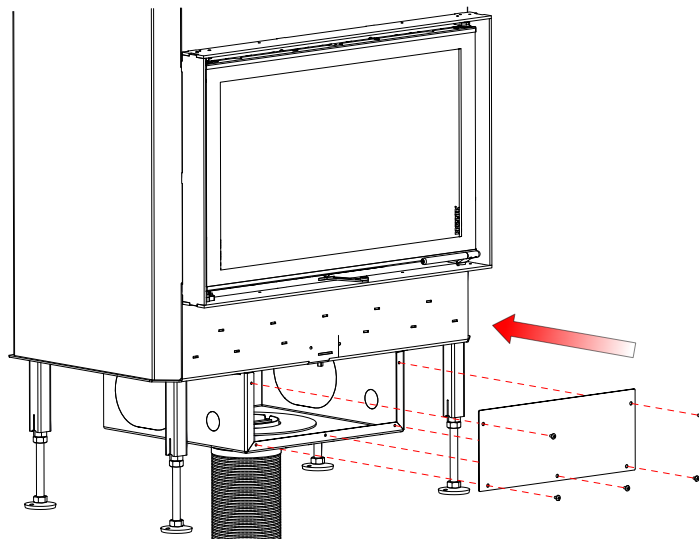
13



14



15



6.3.2 SEITLICHER ANSCHLUSS (S)

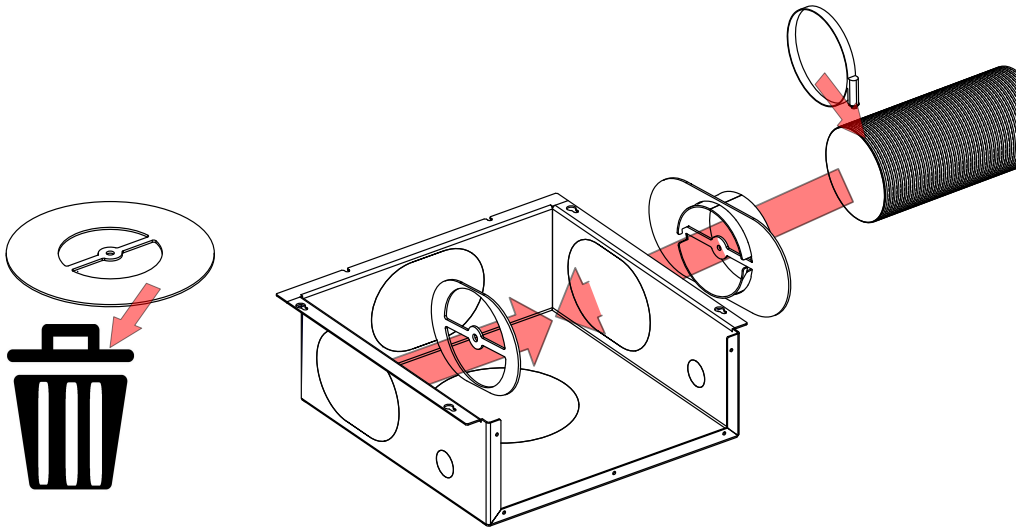
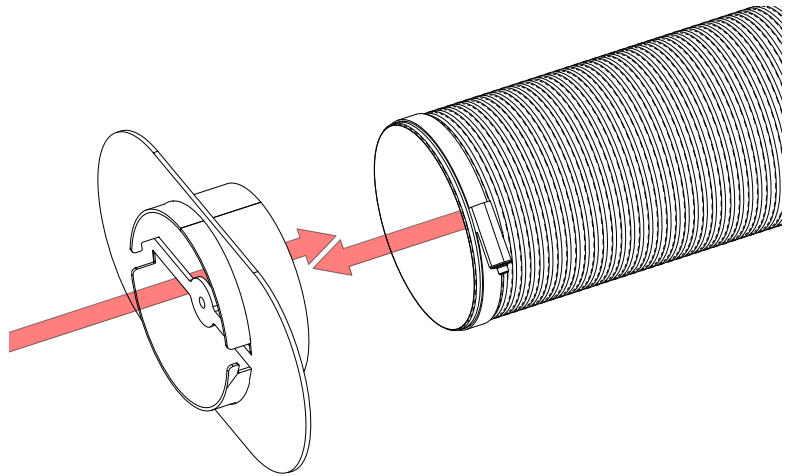


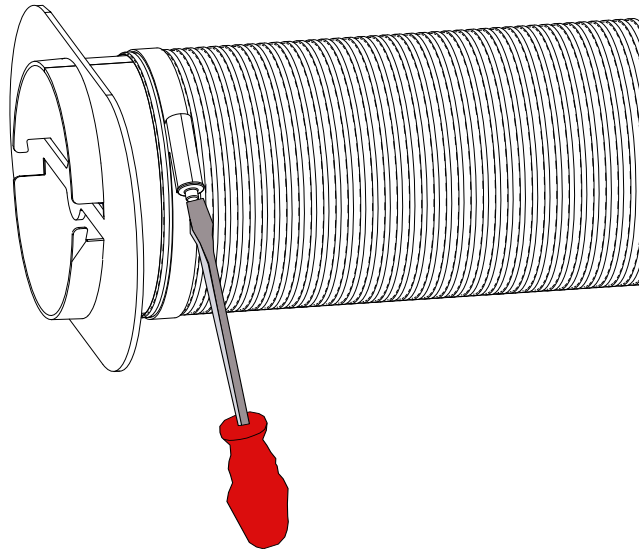
Abb. 4: Zusammengefasste Informationen

Arbeitsschritte:

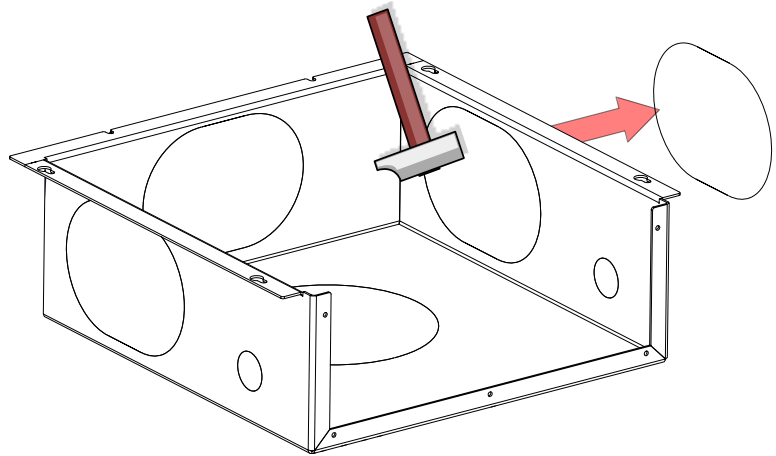
5



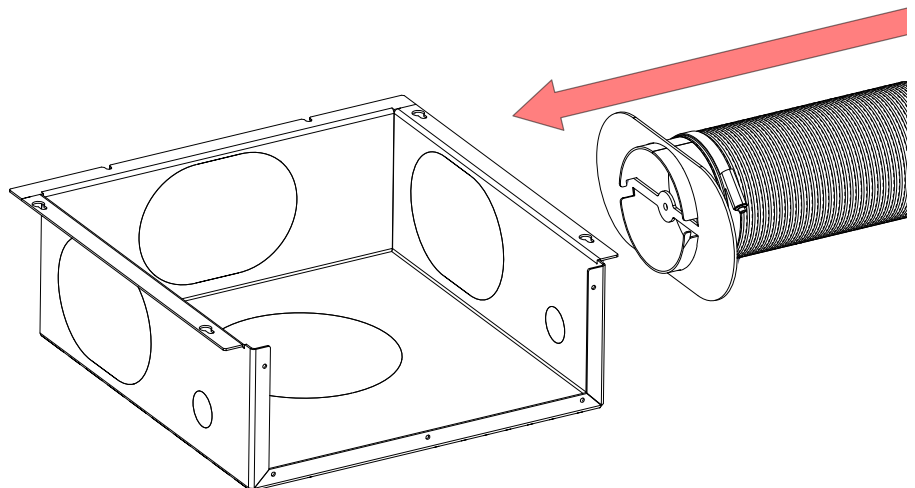
6



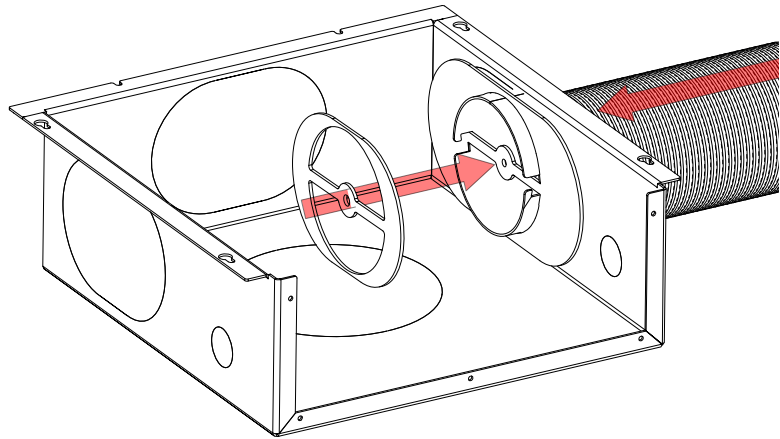
7



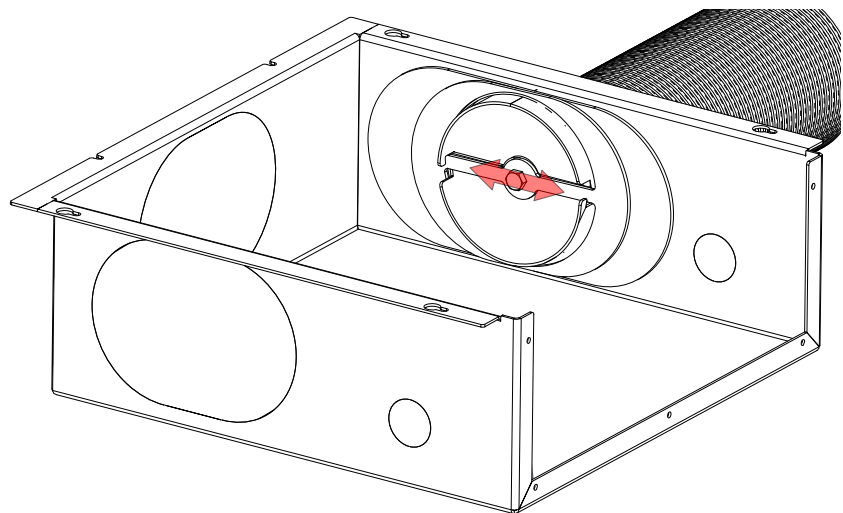
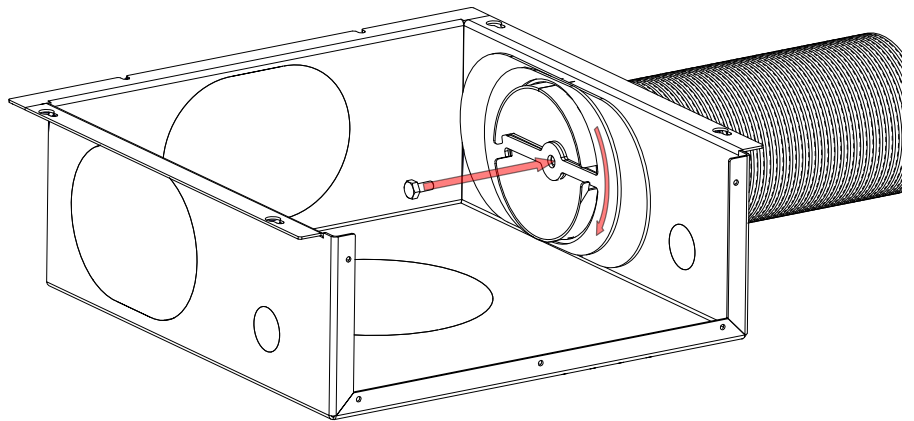
8



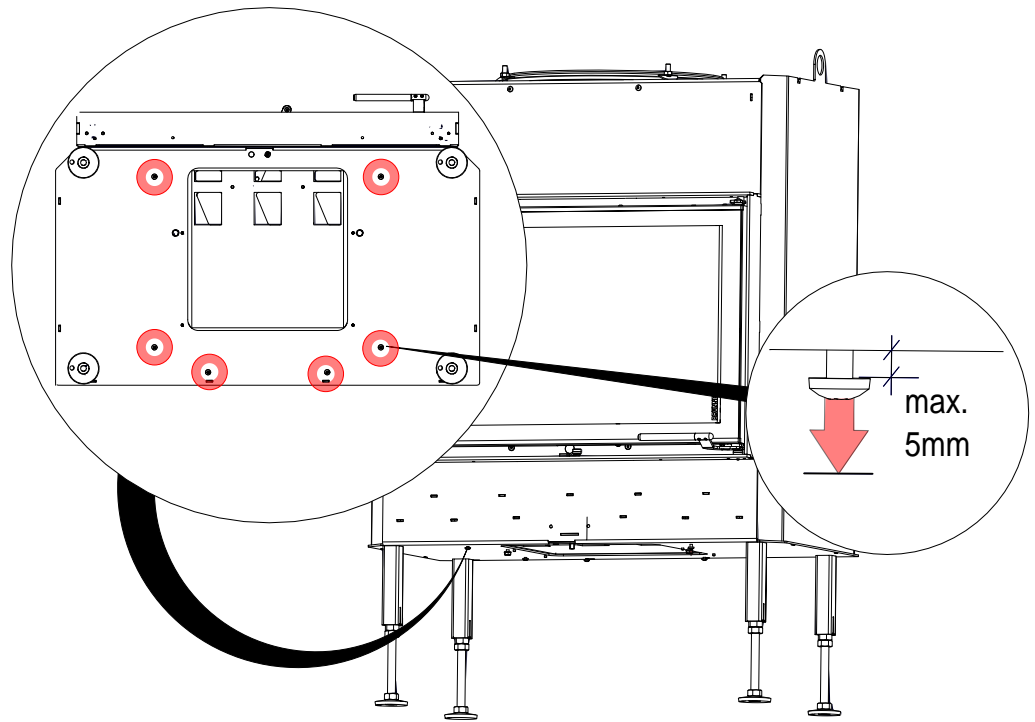
9



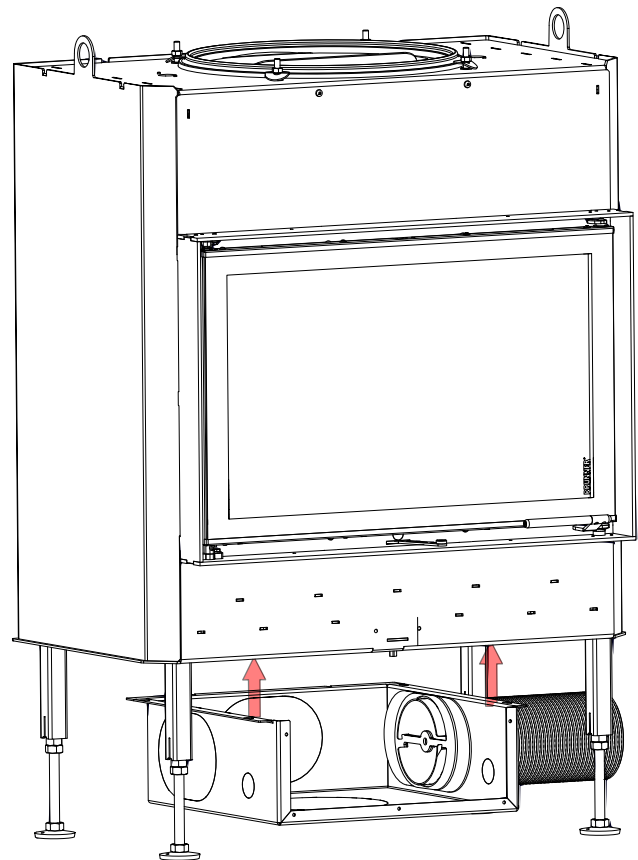
10



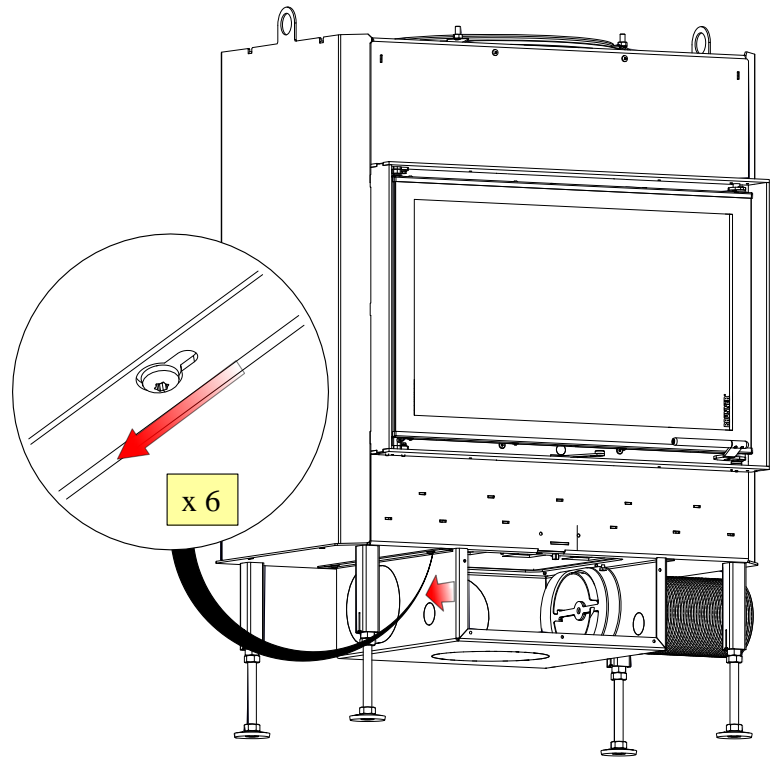
11



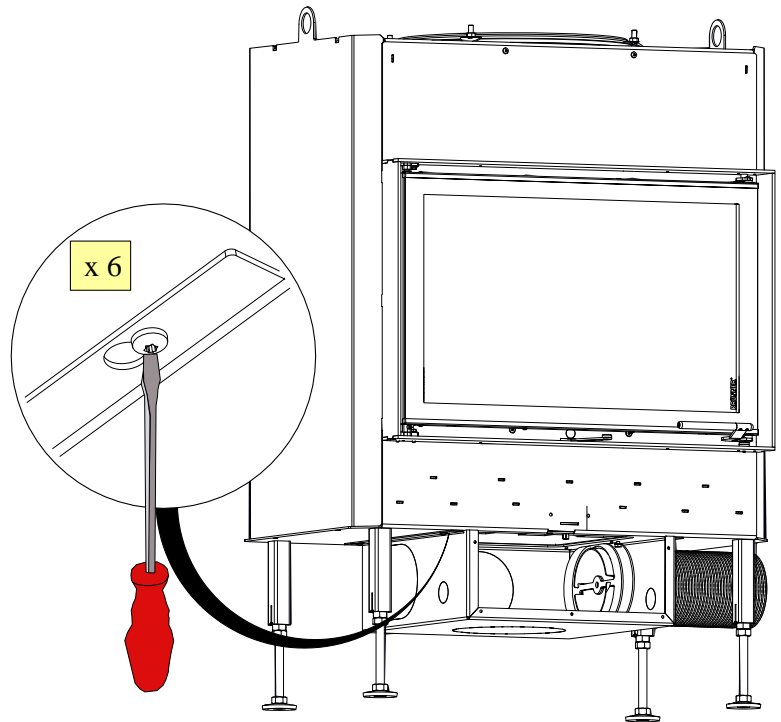
12



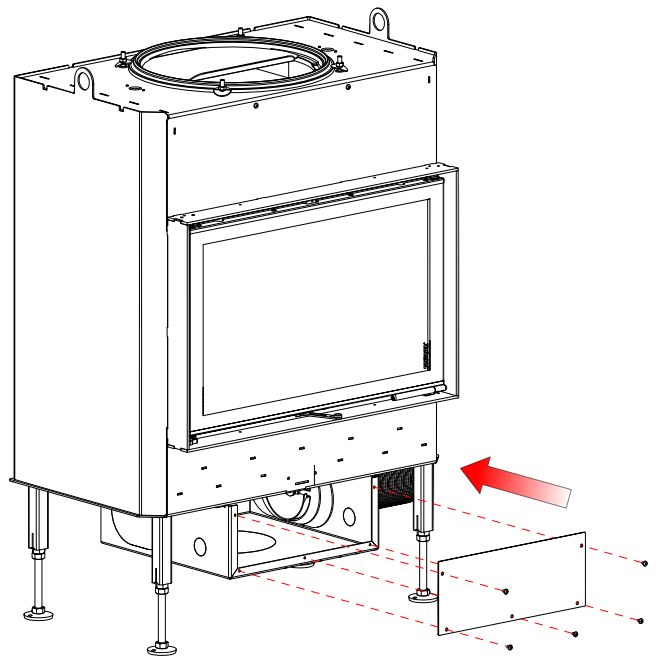
13



14



15



6.4 VARIANTE MIT EAS BZW. EOS

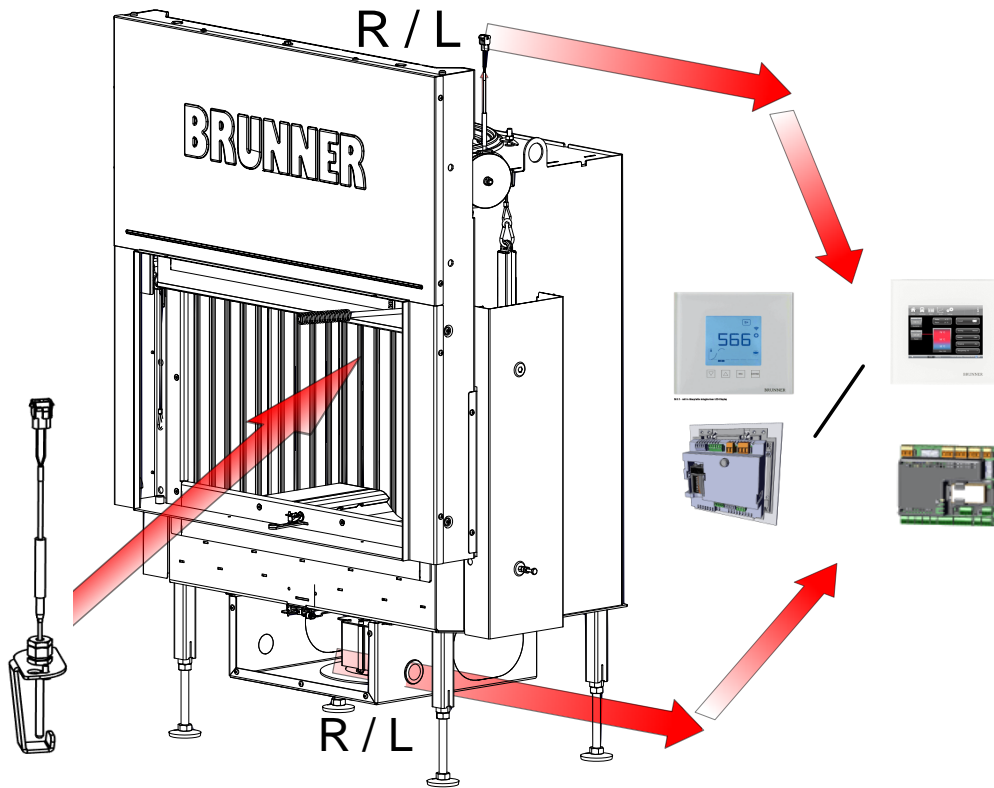


Abb. 5: Zusammengefasste Informationen



Software-Version:

EOS 8 - Version > V1.35

EAS 3 - Version > V3.24

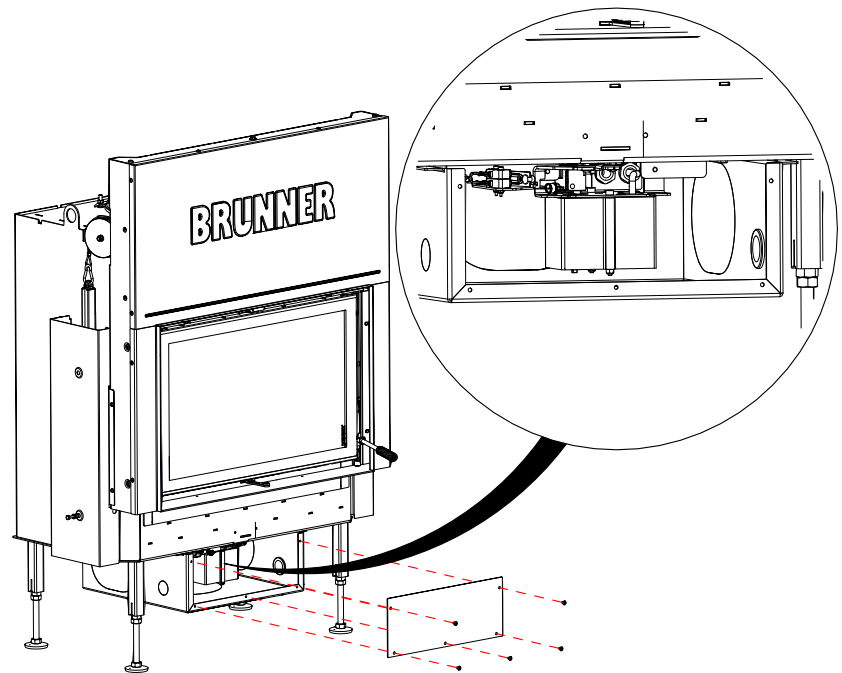


ACHTUNG! Quetschgefahr

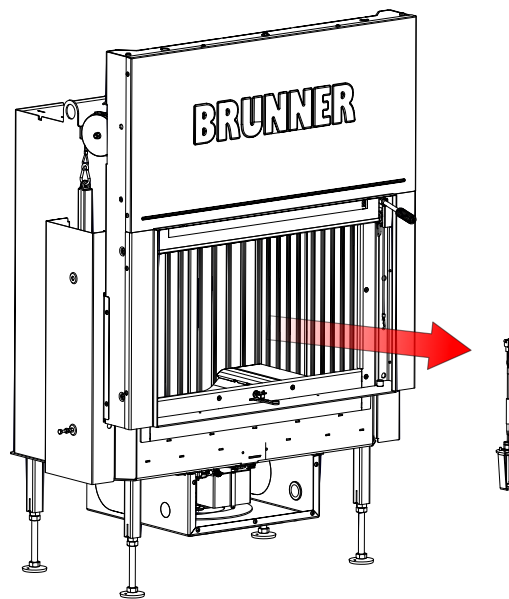
Bei Arbeiten an Klappe, Drehteller oder Schiebepplatte zur Zu- / Abluftregulierung, sowie deren Mechanik, ist die Steuerung (EAS / EOS) vor Arbeitsbeginn von der Versorgungsspannung (230VAC) zu trennen und warten Sie ab bis der Antrieb über die Batterie der Steuerung vollkommen aufgefahren ist (maximale Laufzeit 2 Minuten).

Arbeitsschritte:

1



2



Elektrischen Anschluss herstellen

Varianten:

Kabelführung rechts bzw. links

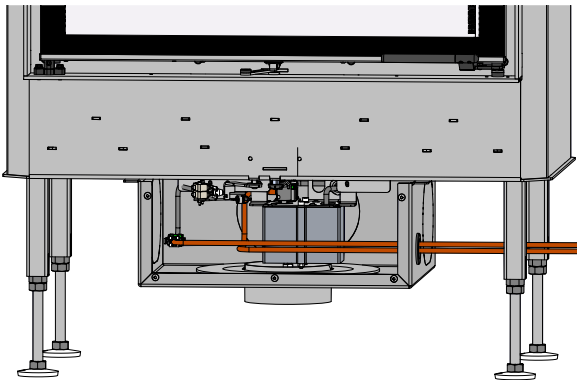


Abb. 6: Kabelführung rechts

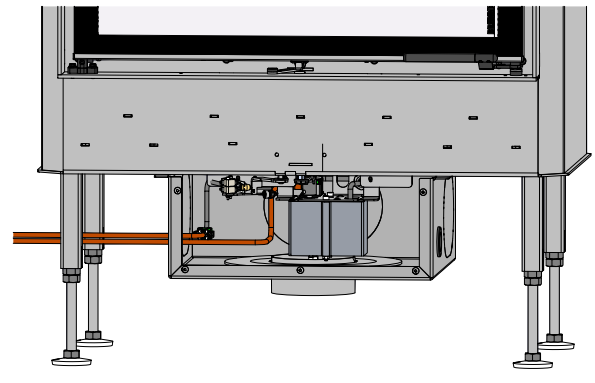
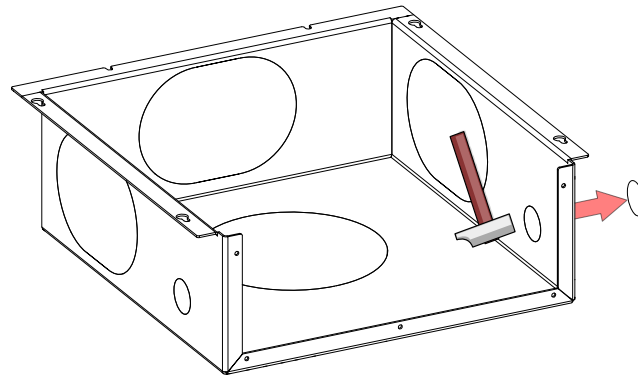
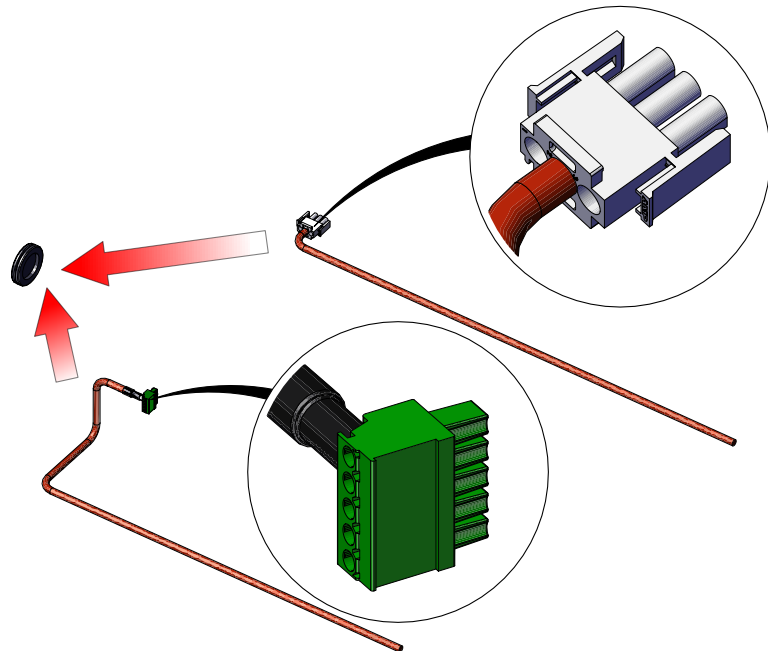


Abb. 7: Kabelführung links

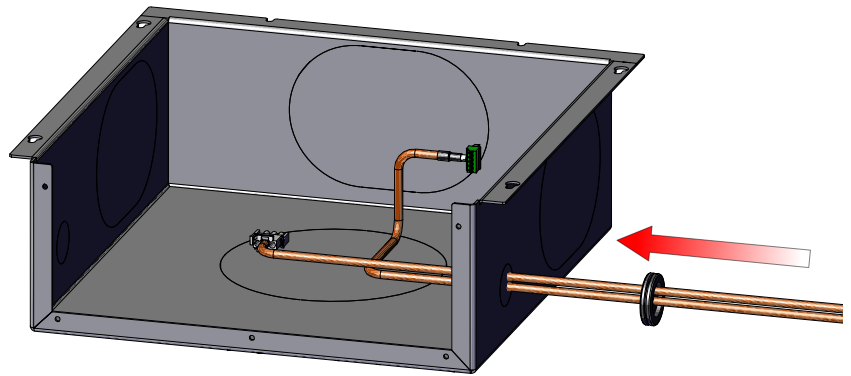
3



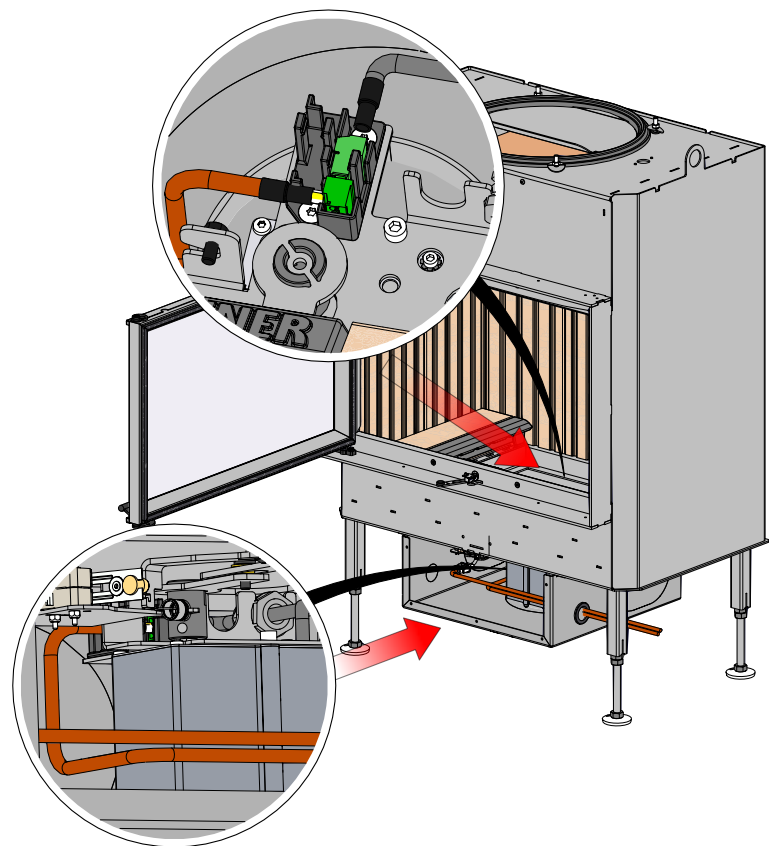
4

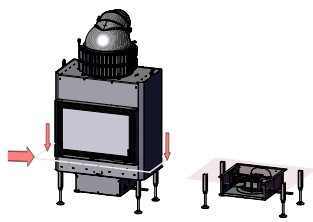


5

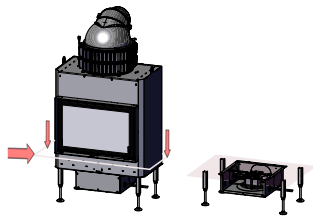
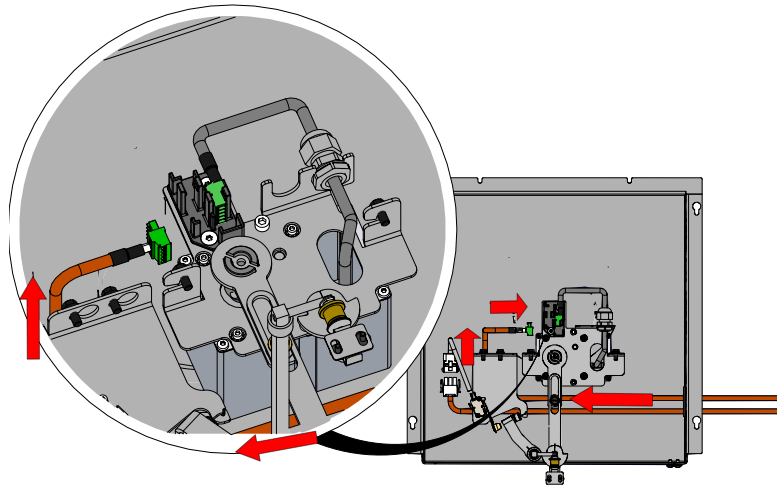


INFO: Zugang

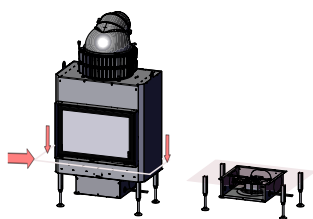
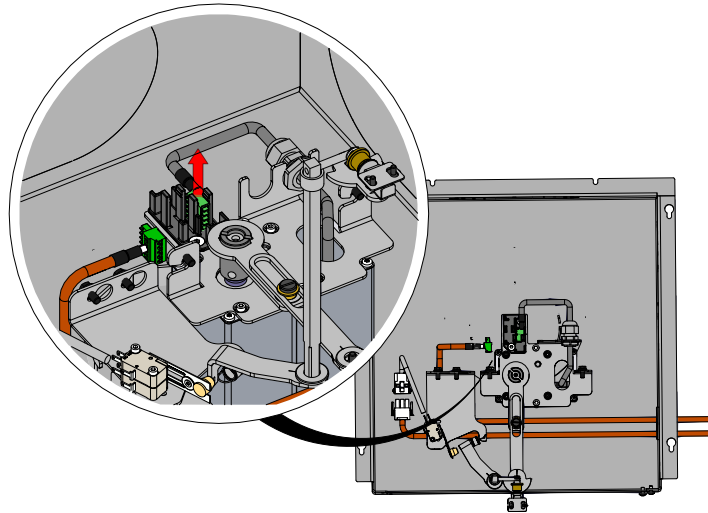




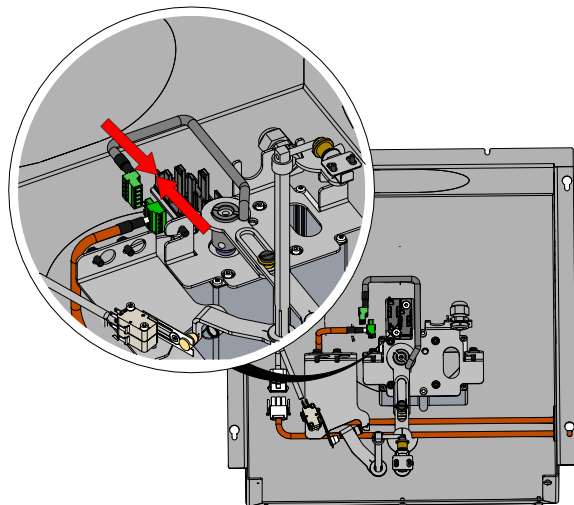
6



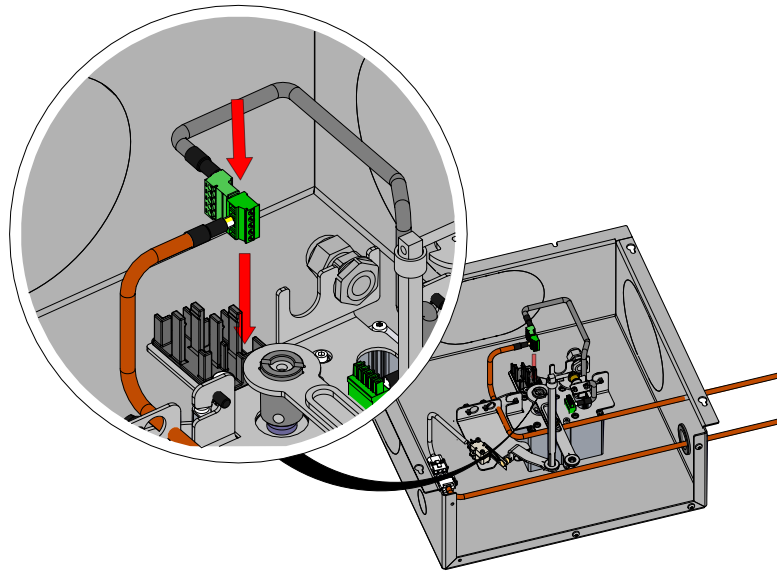
7



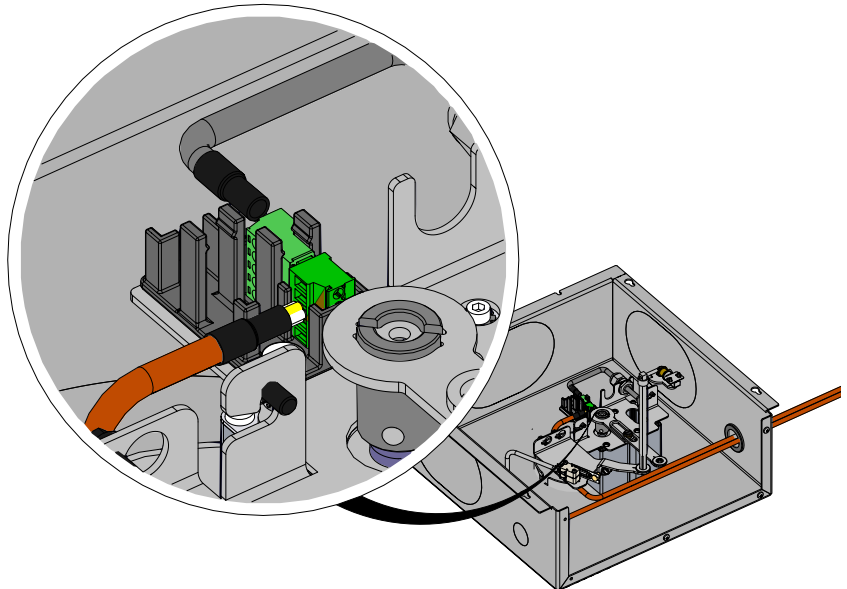
8



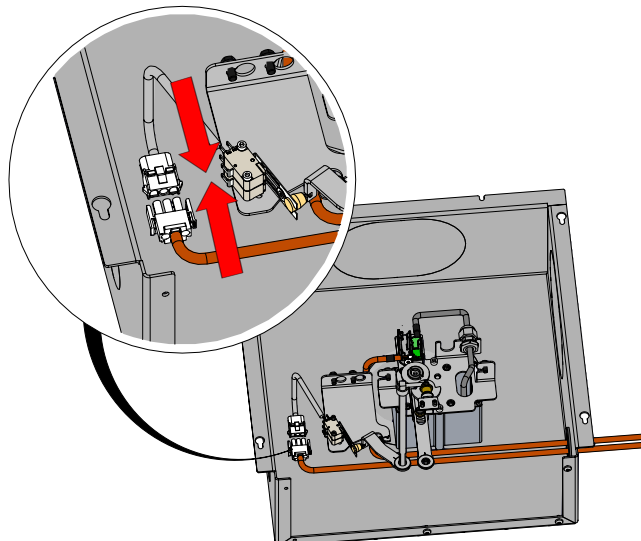
9

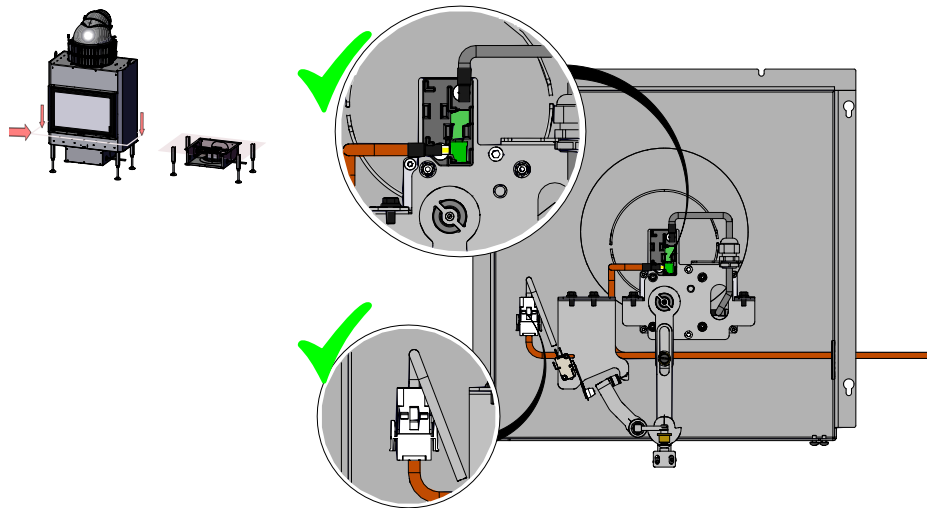


10

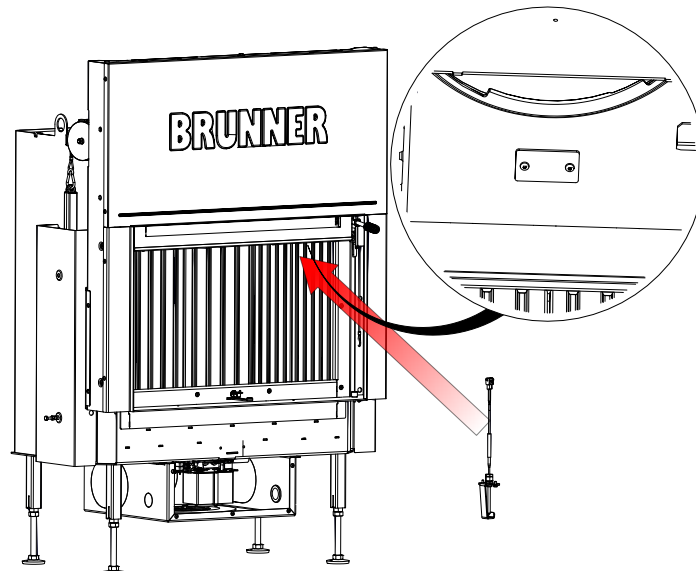


11





12

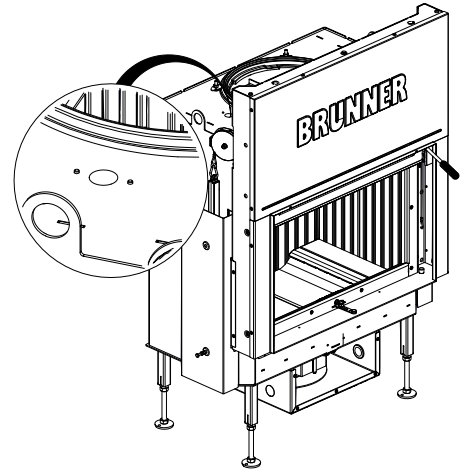
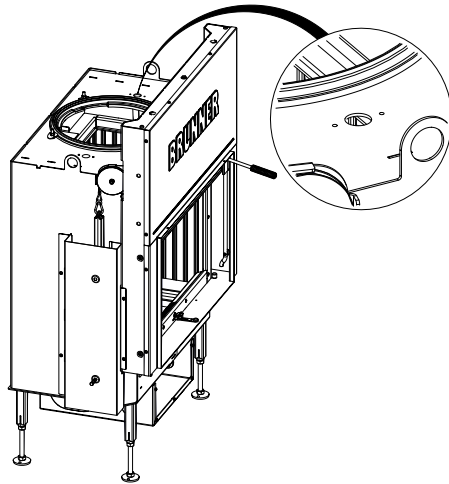


Varianten Kabelführung - Thermoelement: rechts bzw. links

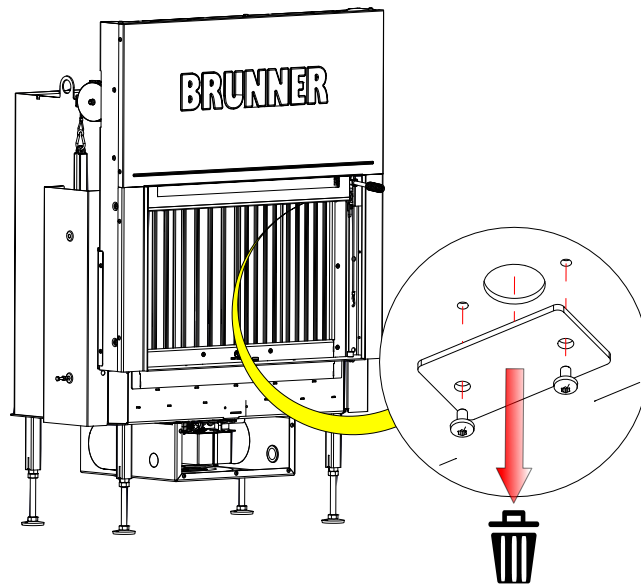
rechts:

links:

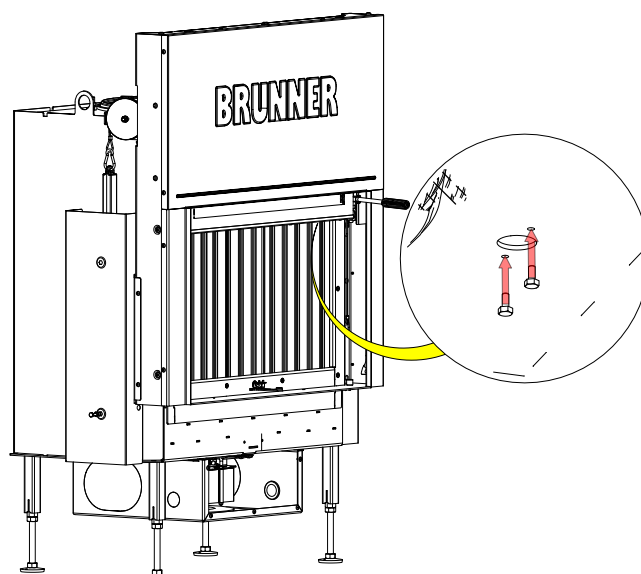
i

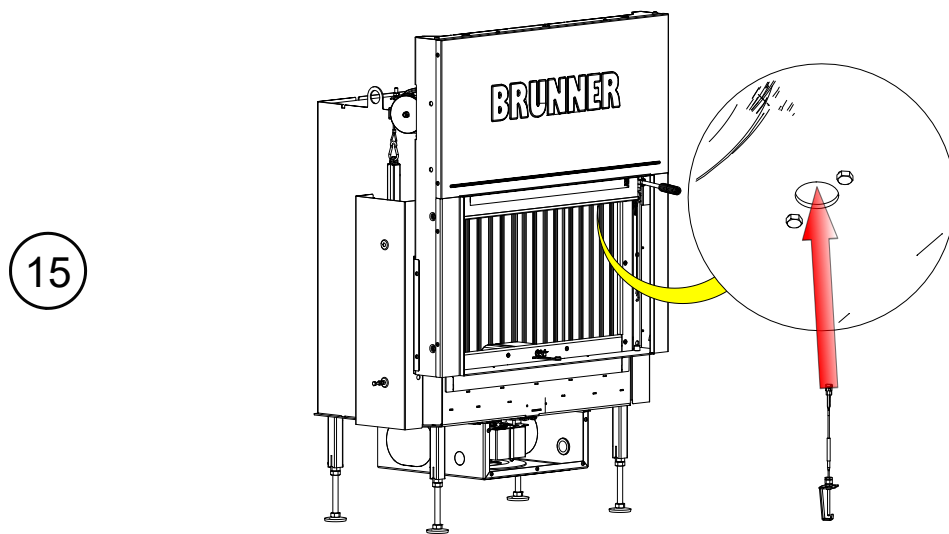


13

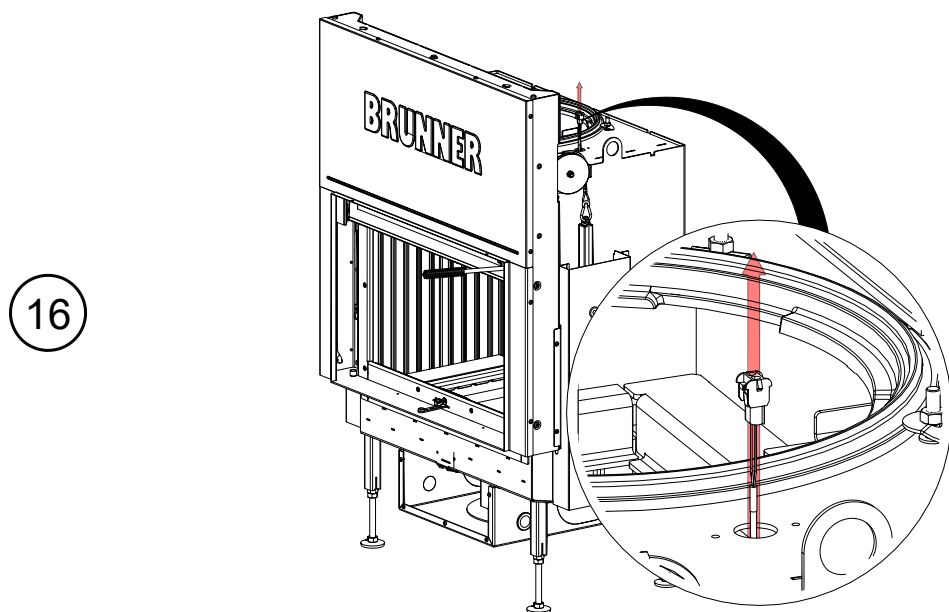


14

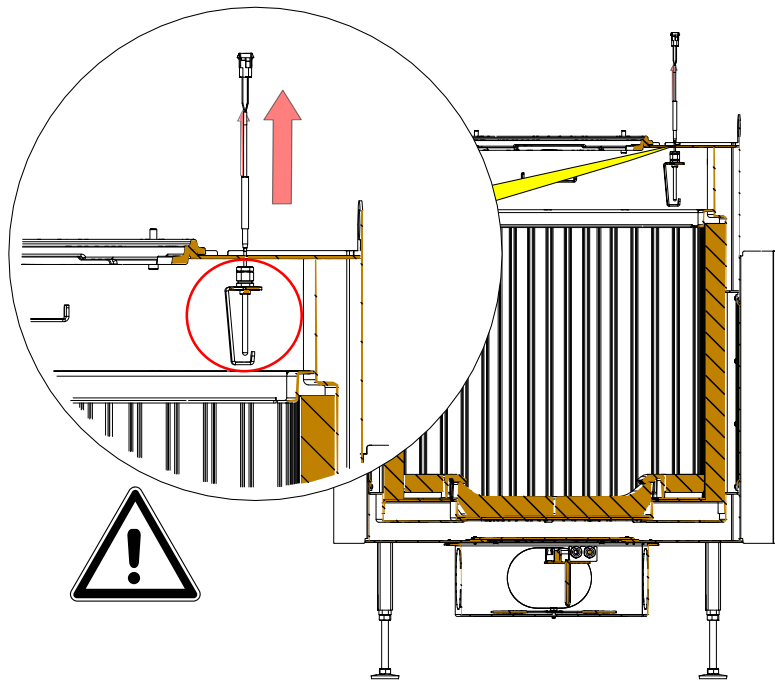
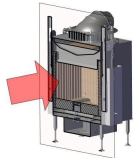




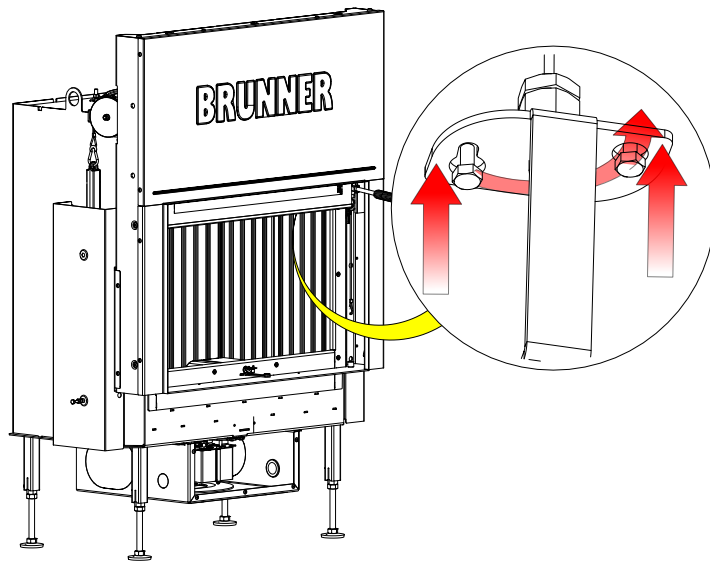
i Die Schrauben nicht fest eindrehen!



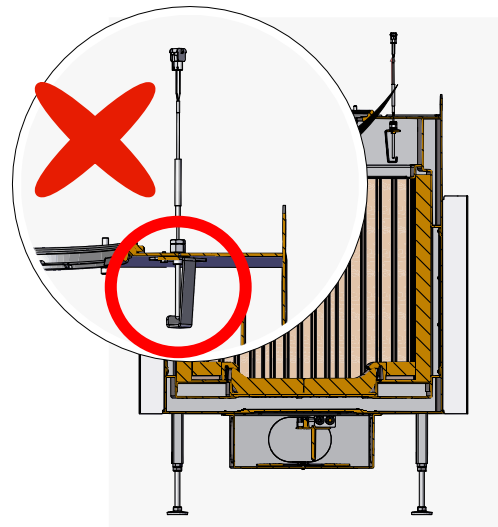
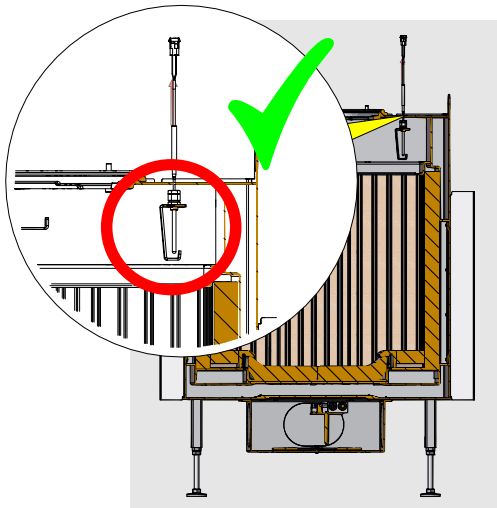
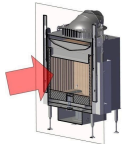
17



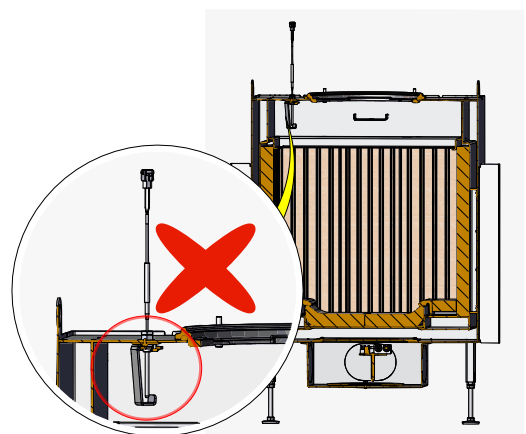
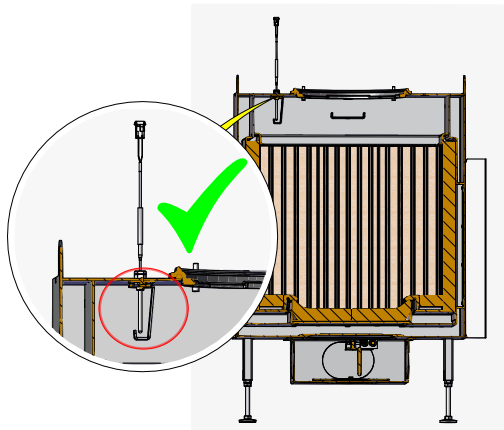
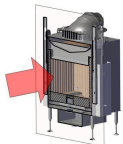
18



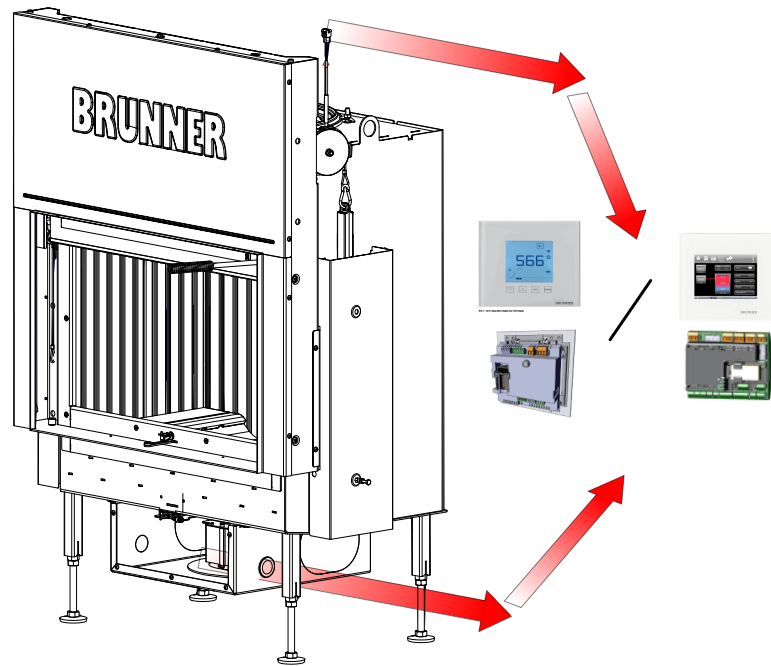
**Variante:
Thermoelement rechts**



**Variante:
Thermoelement links**



19



7 EINBAU: KATALYSATOR

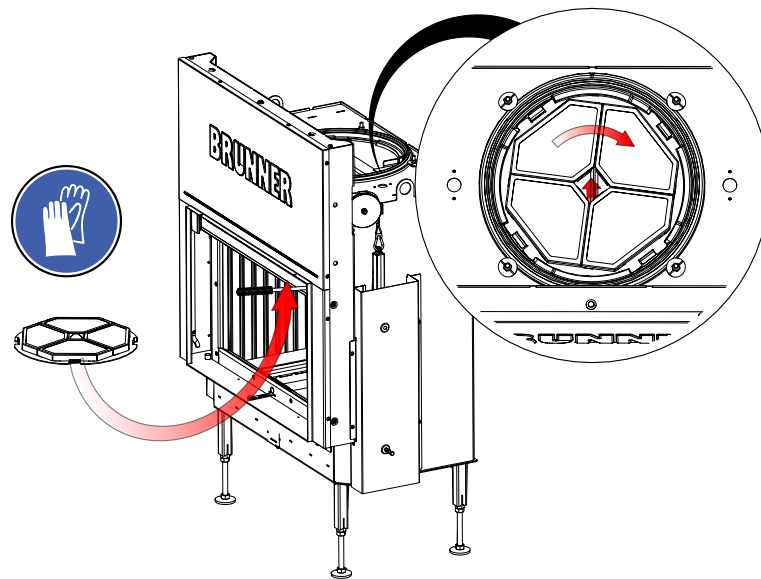
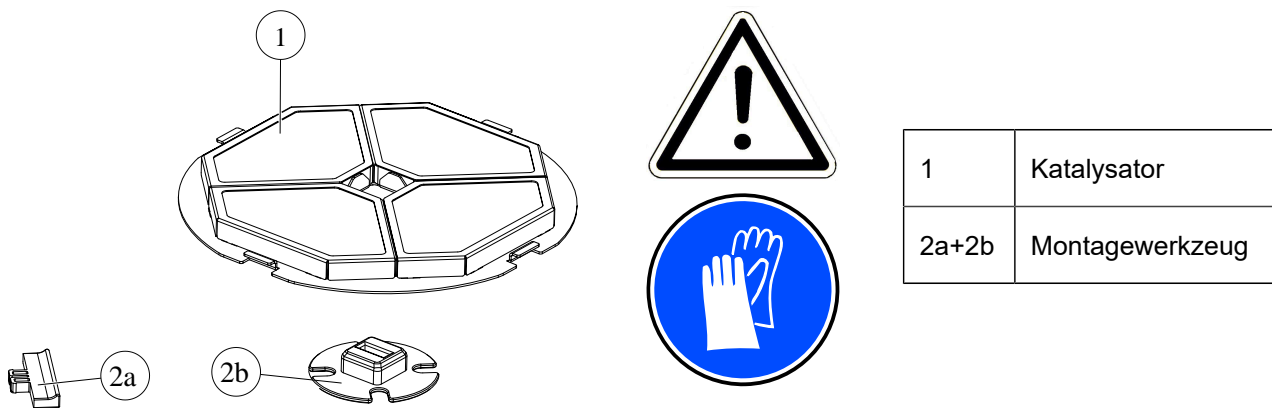
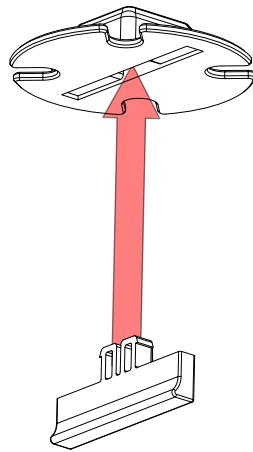


Abb. 8: Zusammengefasste Informationen

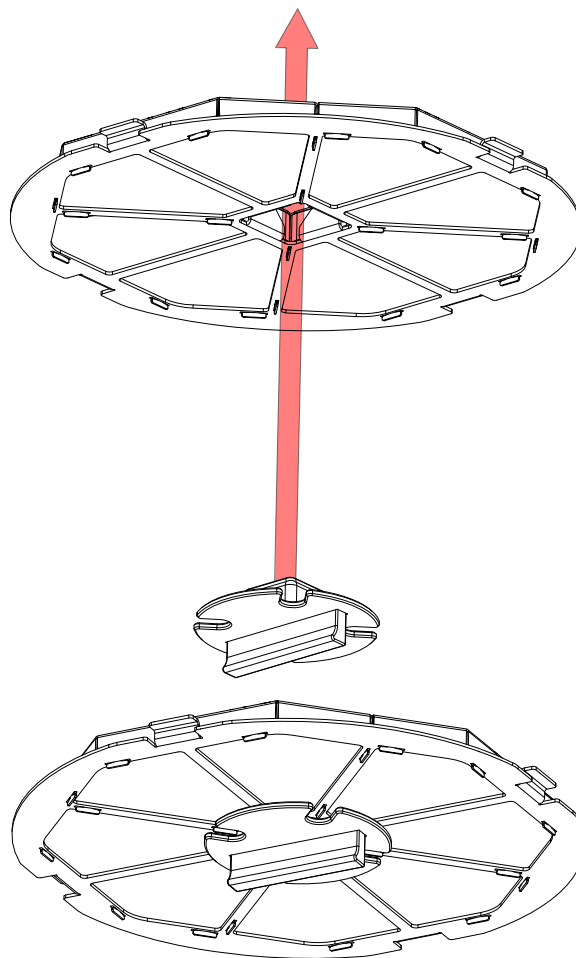


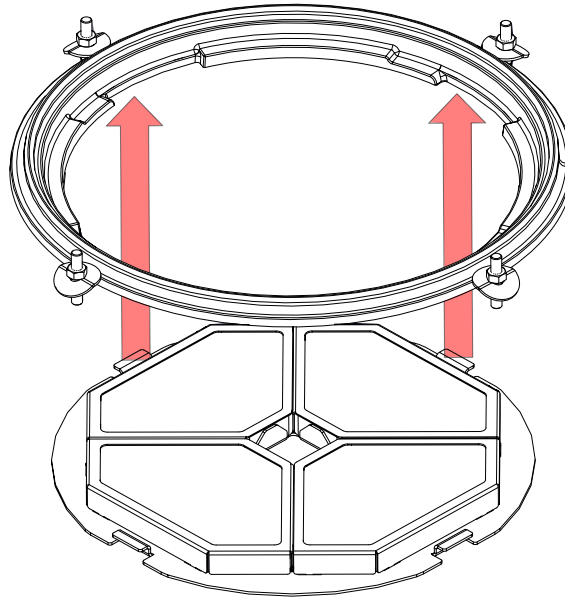
Arbeitsschritte:

1

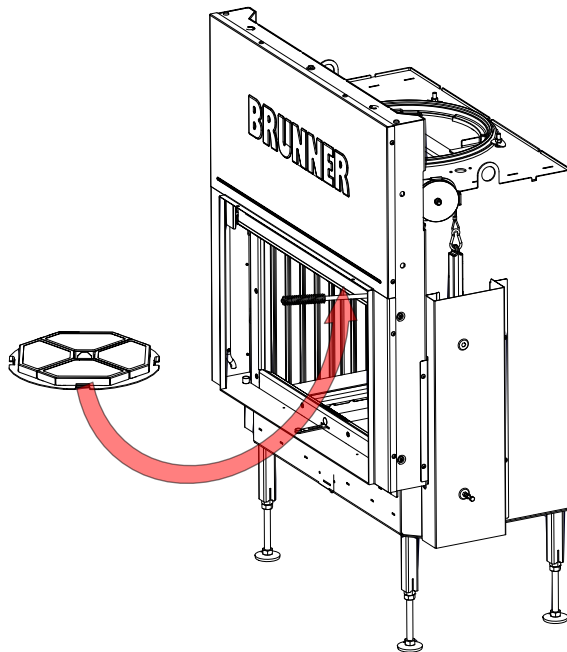


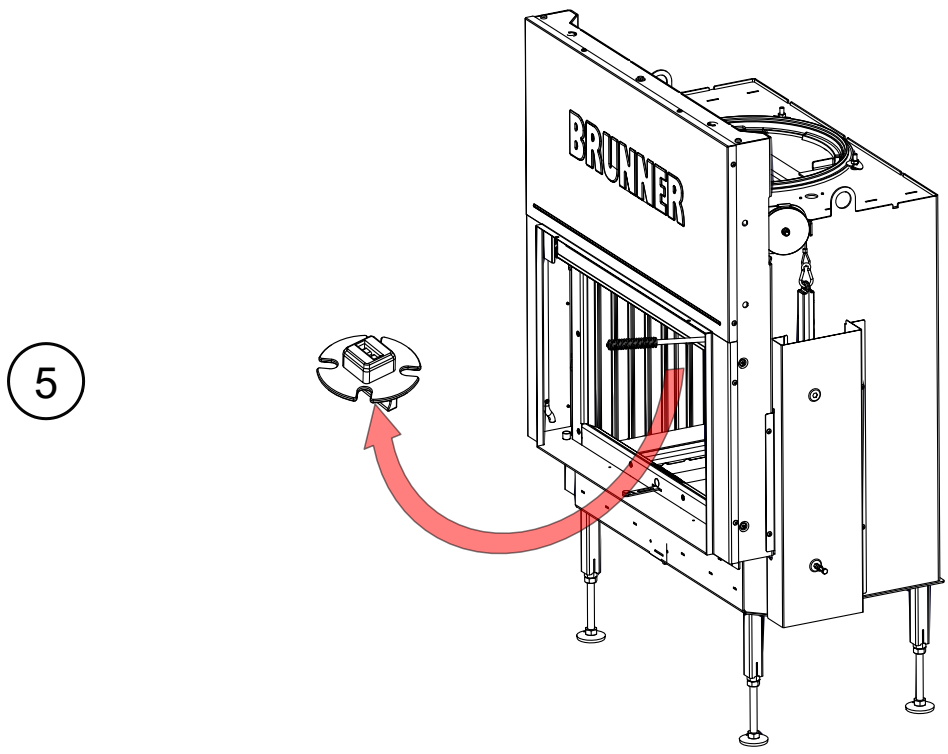
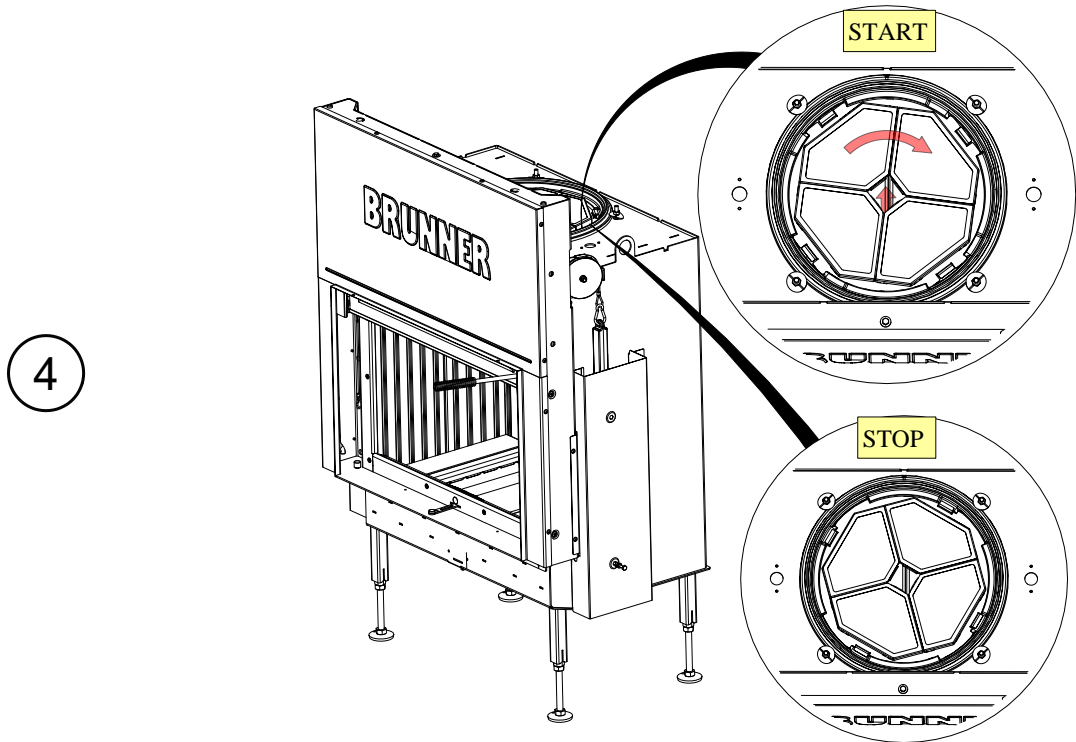
2





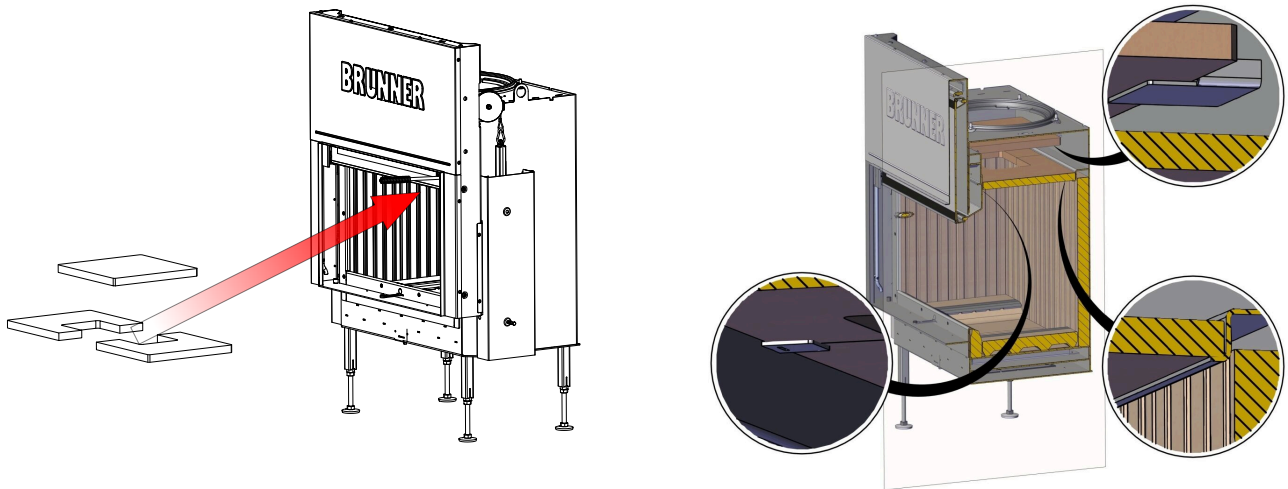
3



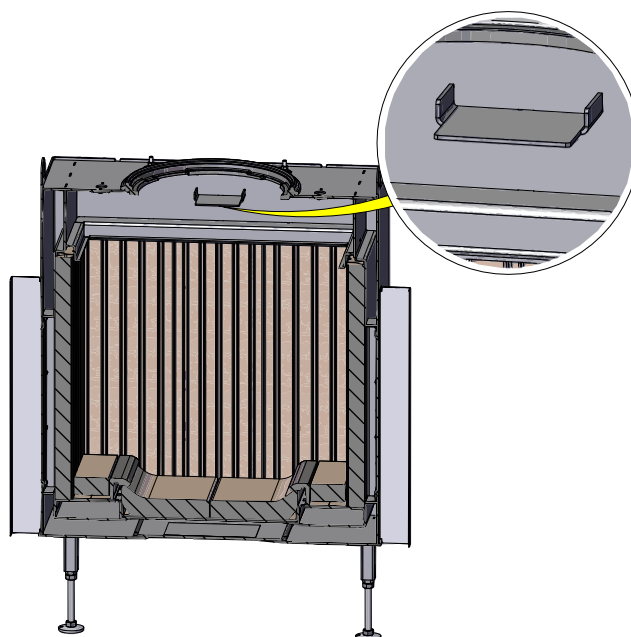
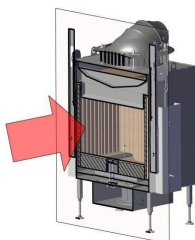
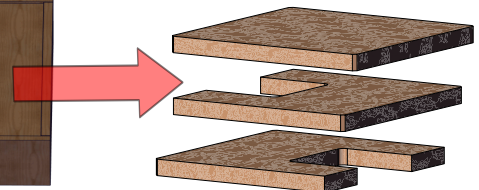


8 EINBAU: UMLENKUNG - FEUERRAUM

Zusammengefasste Informationen:



Montage



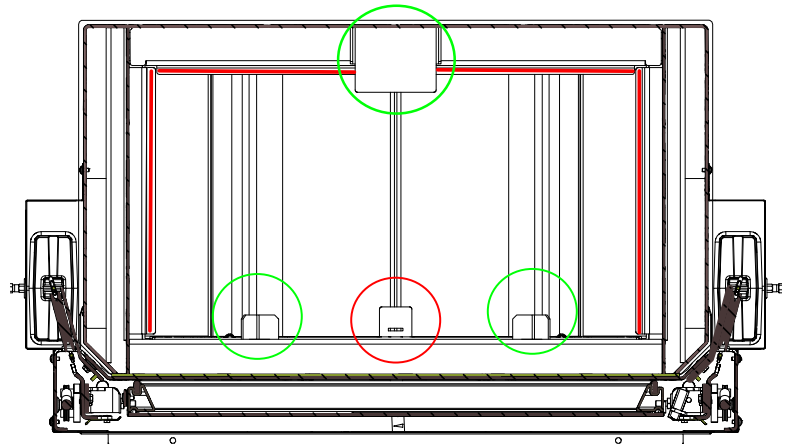
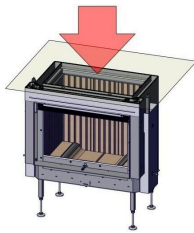
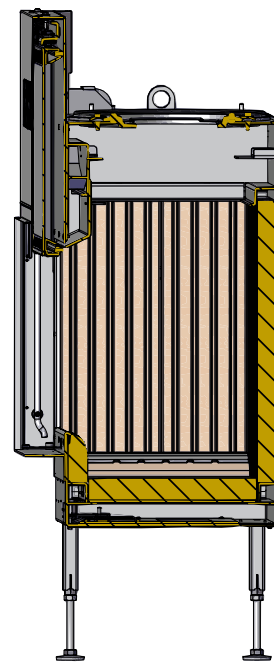
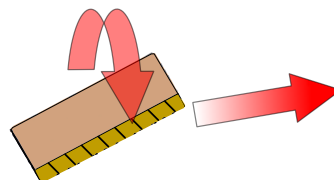
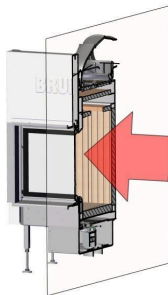
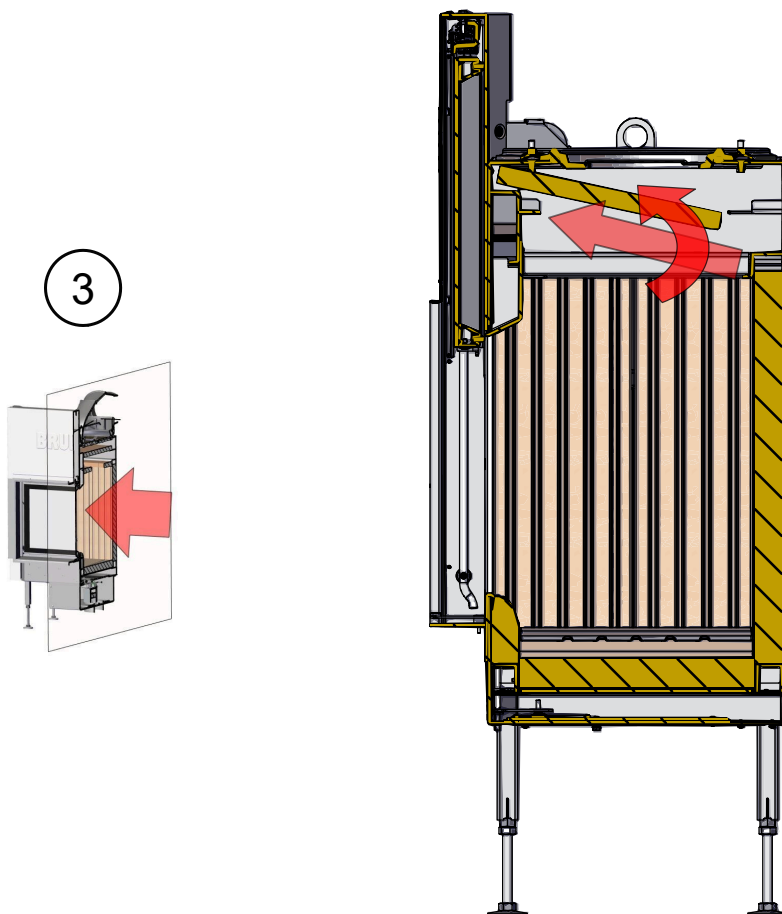
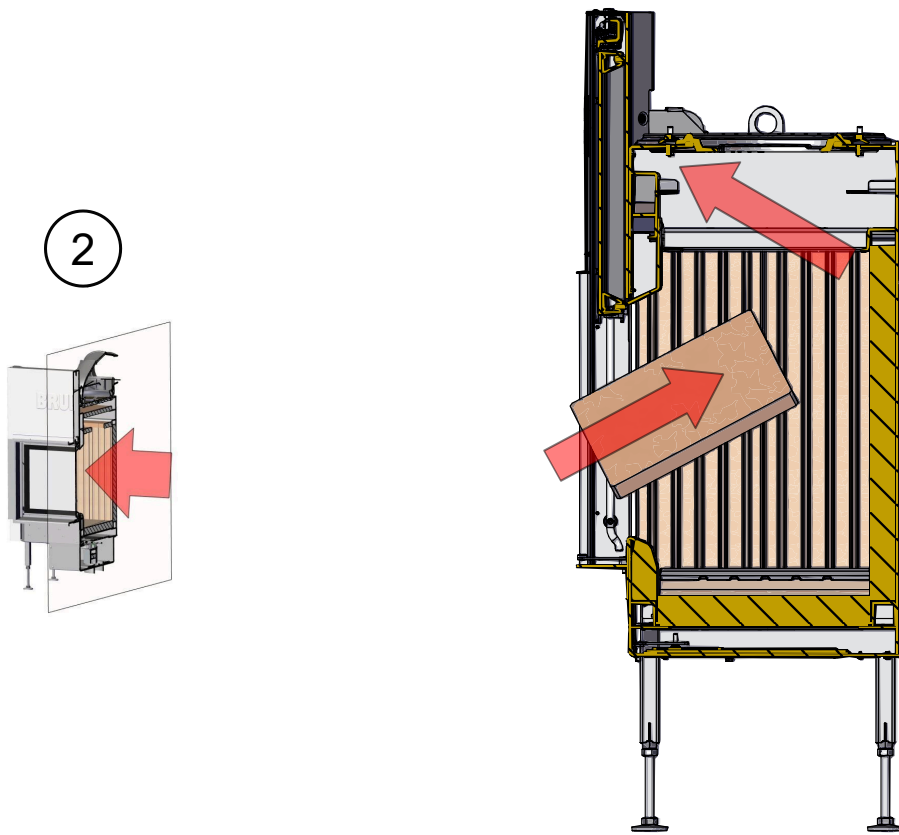
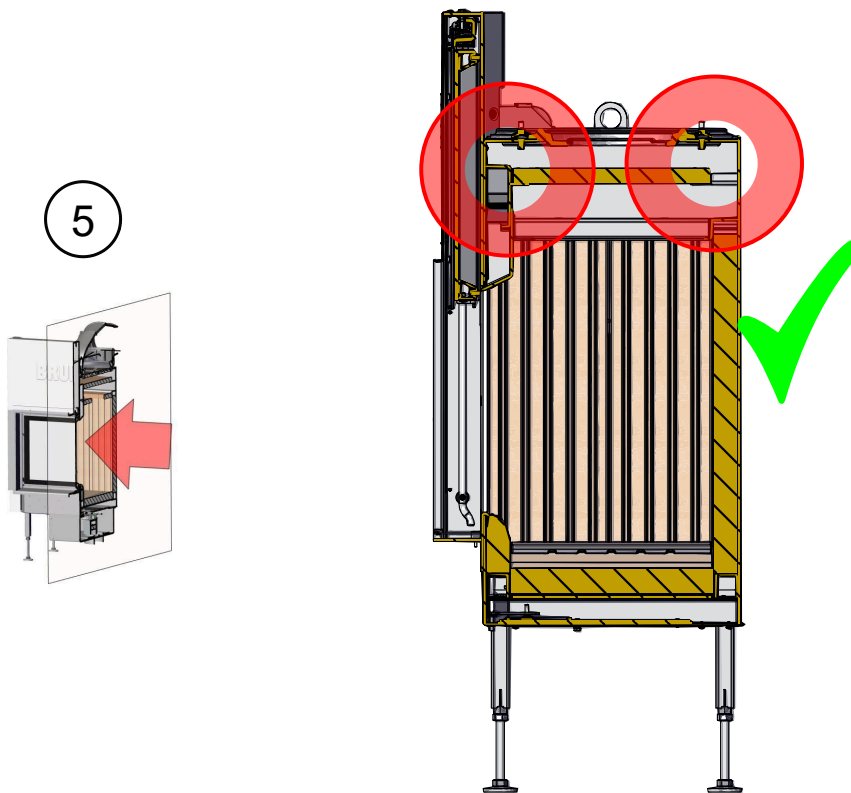
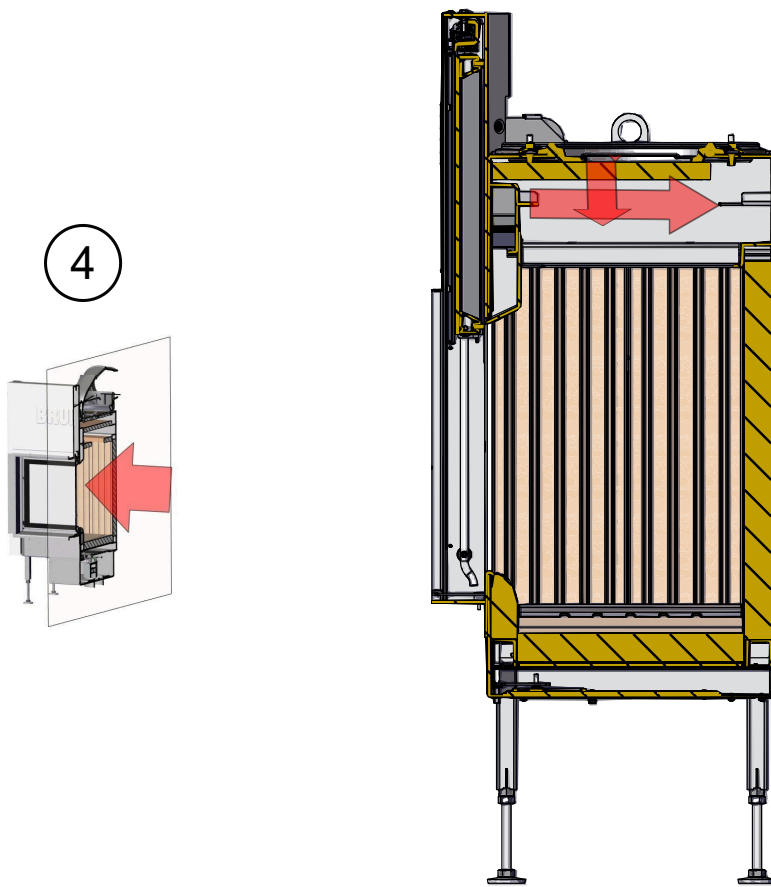


Abb. 9: Stützpunkte für die Umlenkplatten

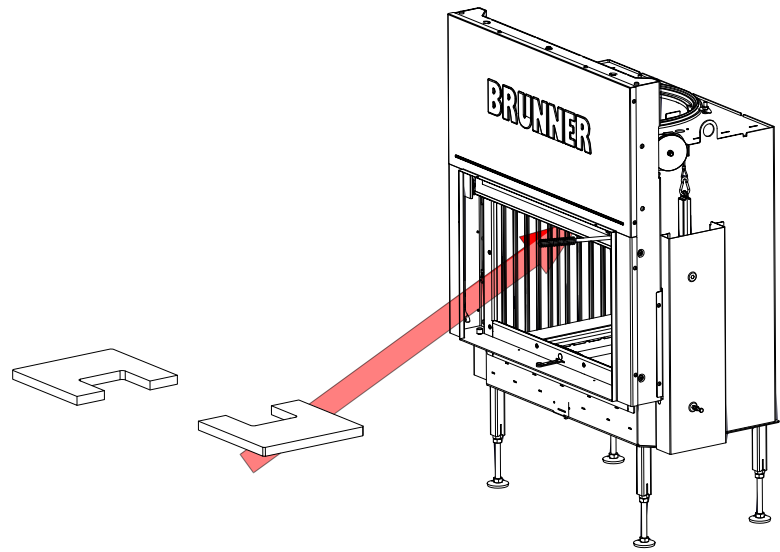
Arbeitsschritte:



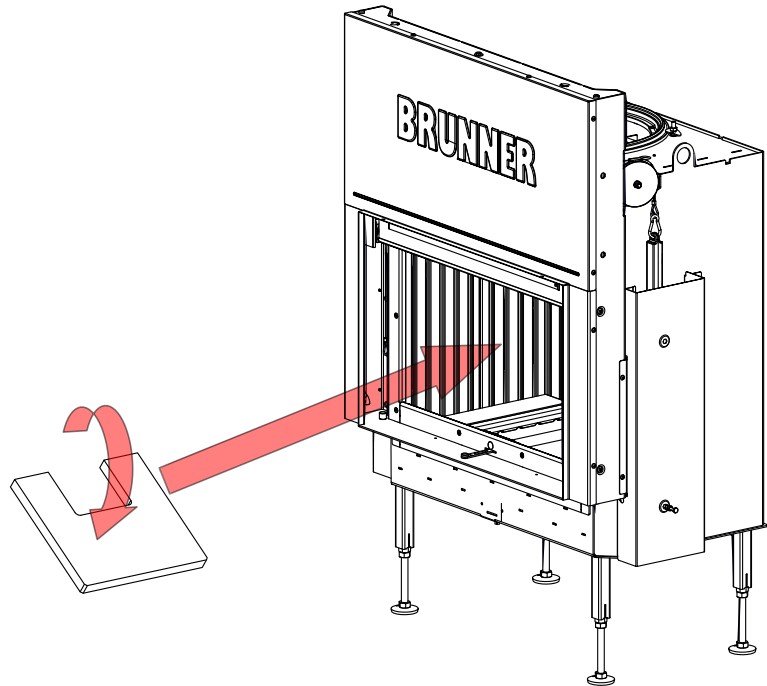




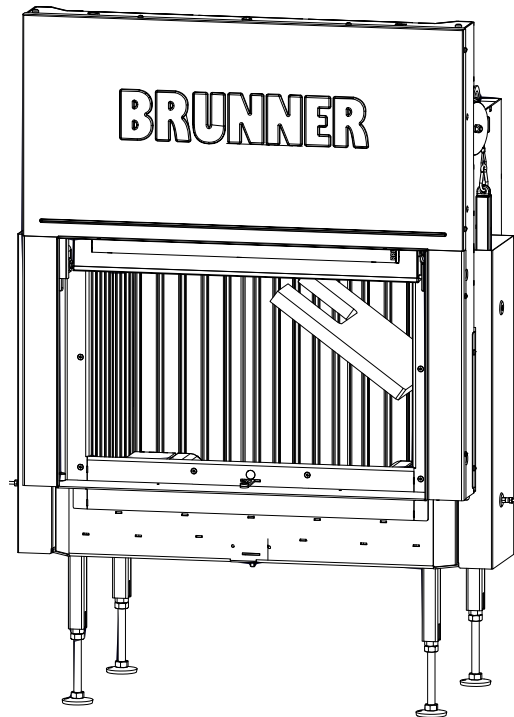
6



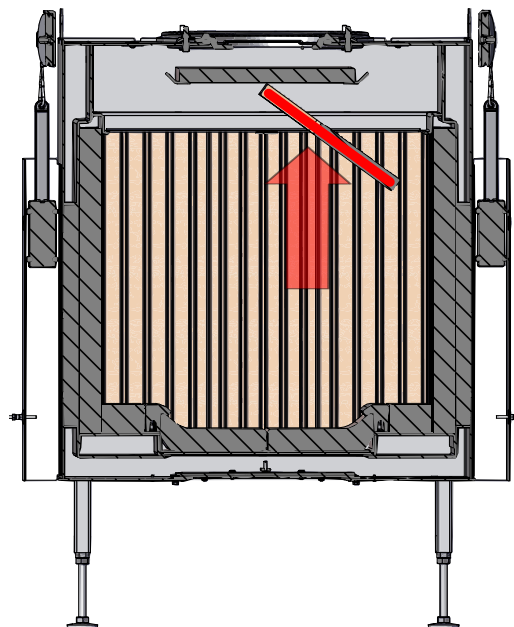
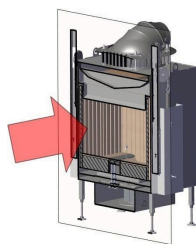
7

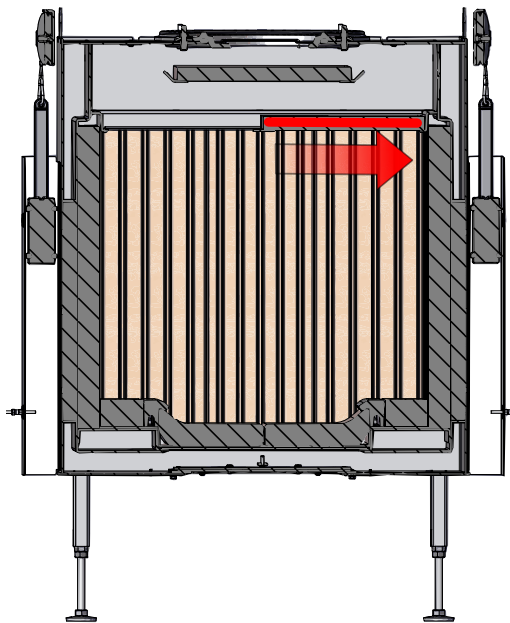
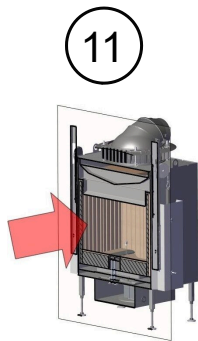
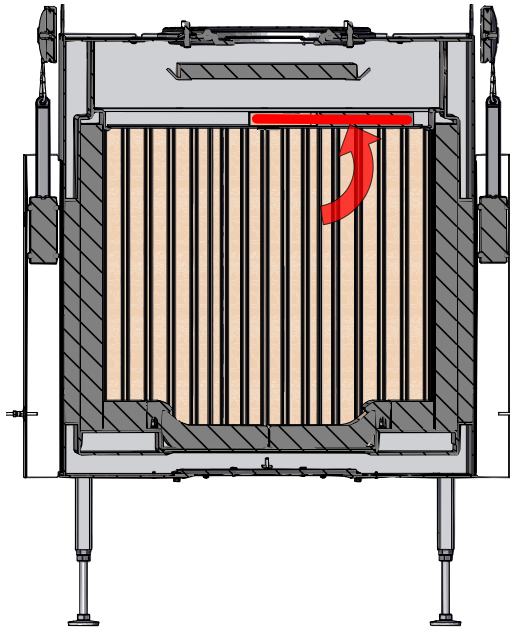
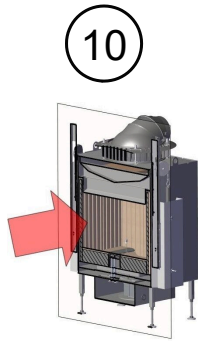


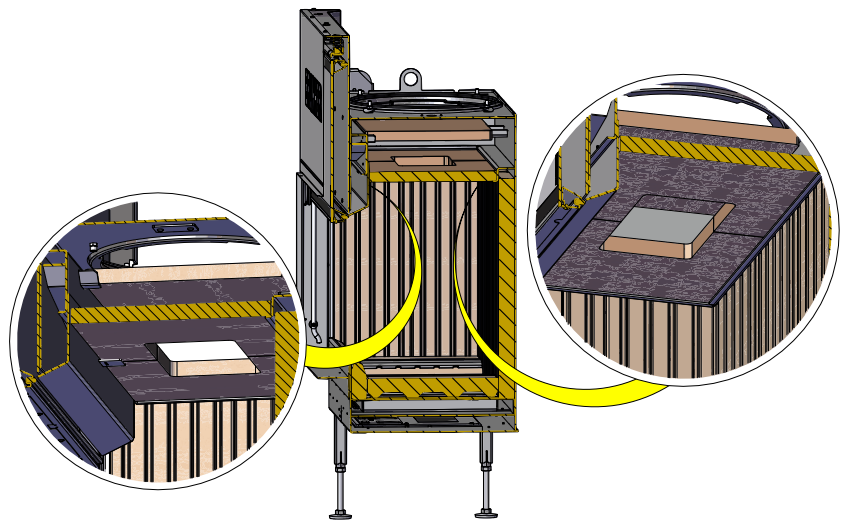
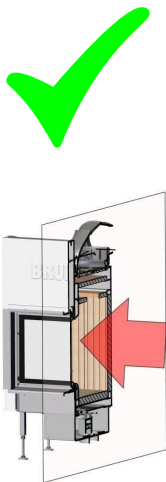
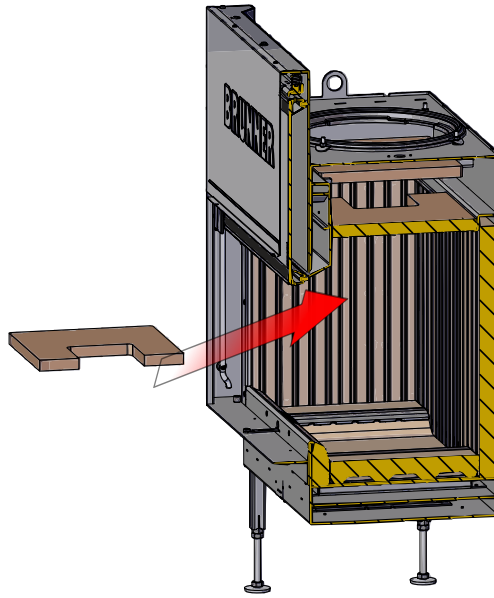
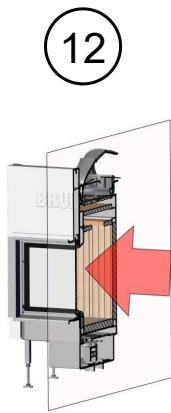
8



9

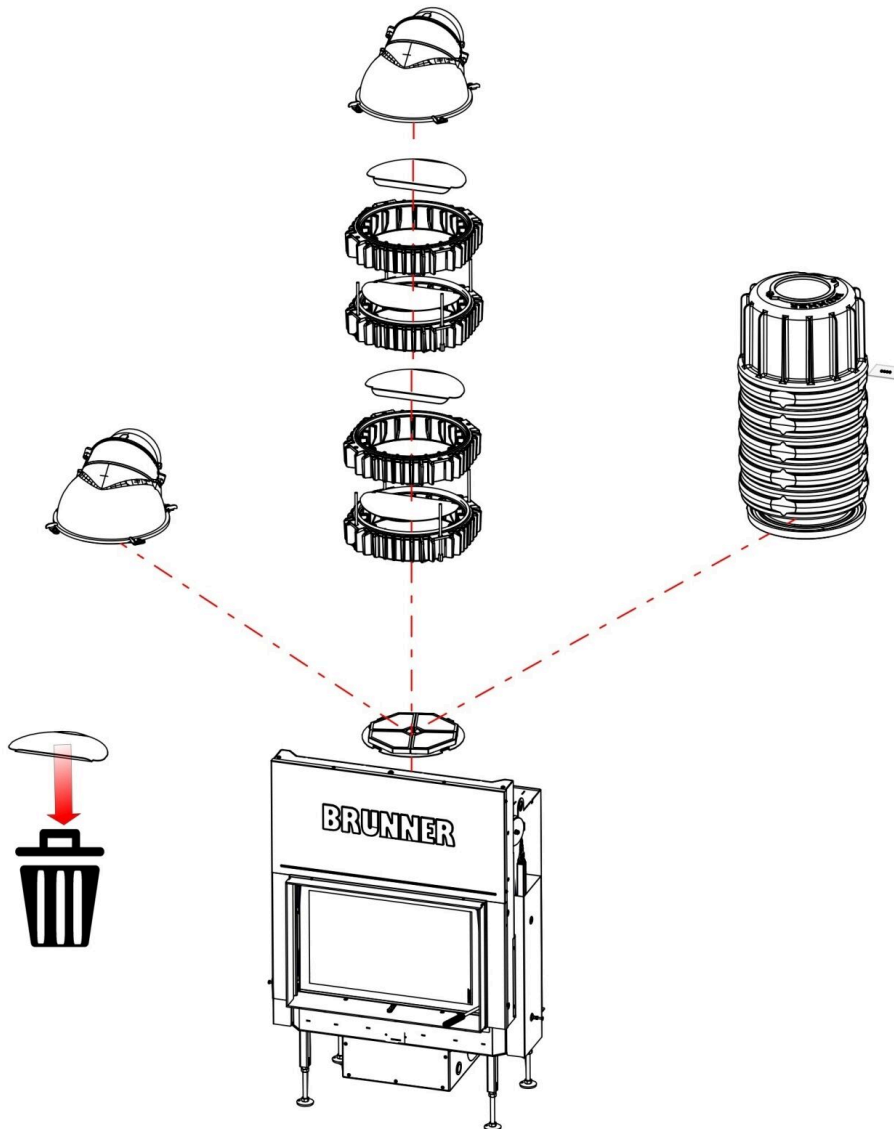






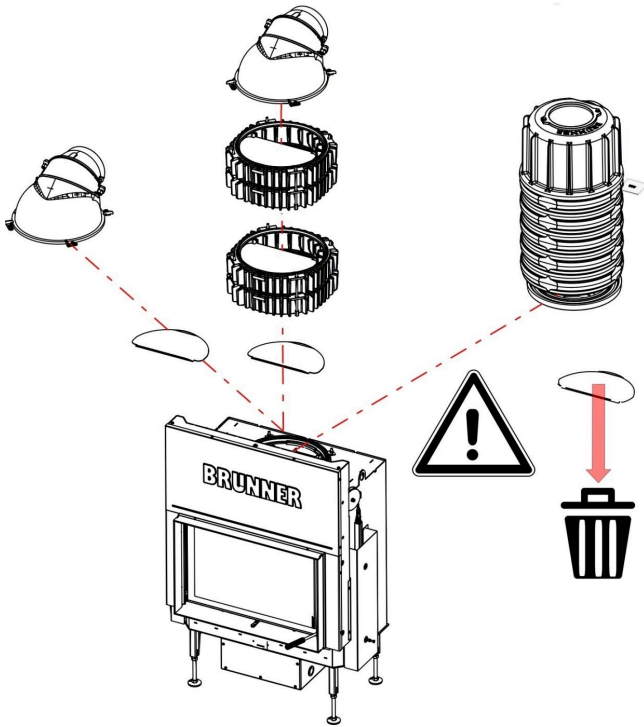
9 VARIANTEN WÄRMETAUSCHER

9.1 ANSCHLUSS MIT KATALYSATOR



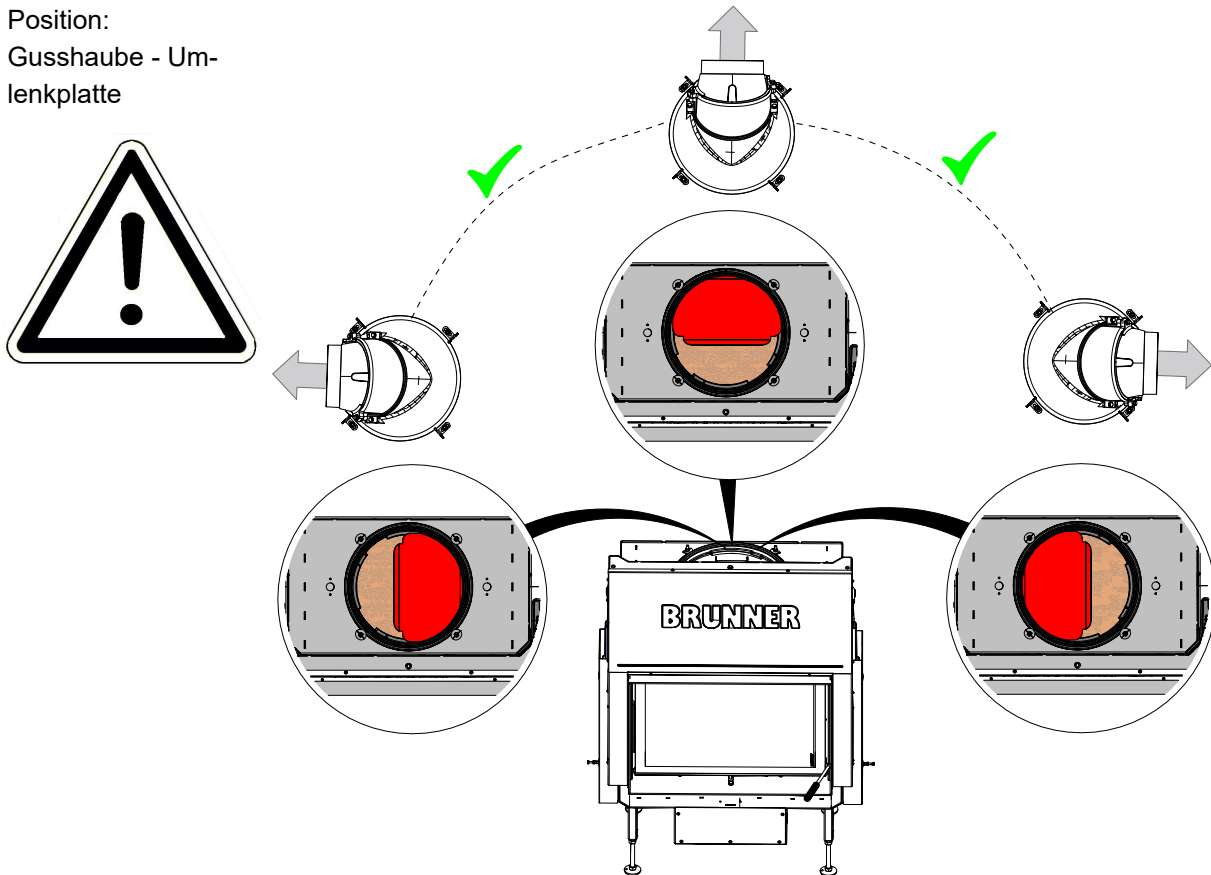
Montage
Katalysator:
siehe
„Einbau:
Katalysator“

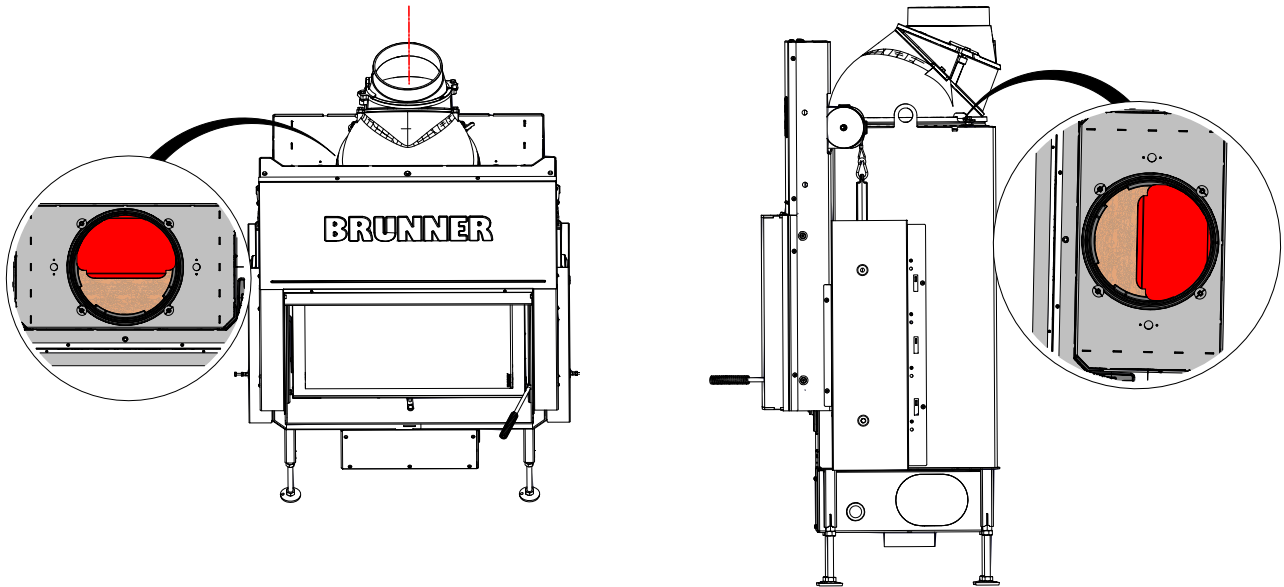
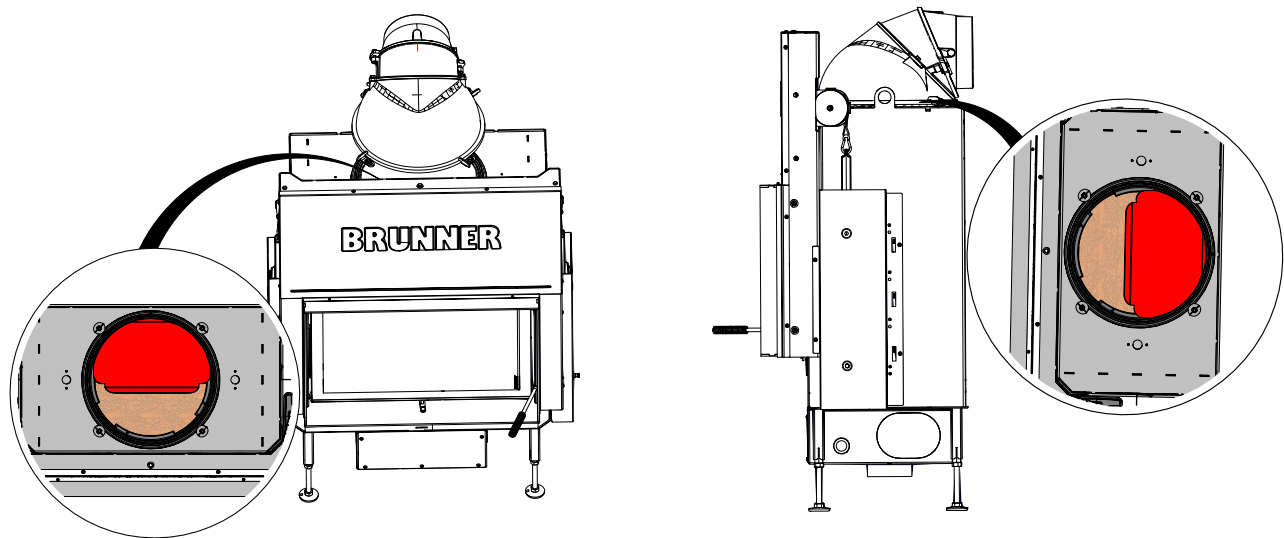
9.2 ANSCHLUSS OHNE KATALYSATOR



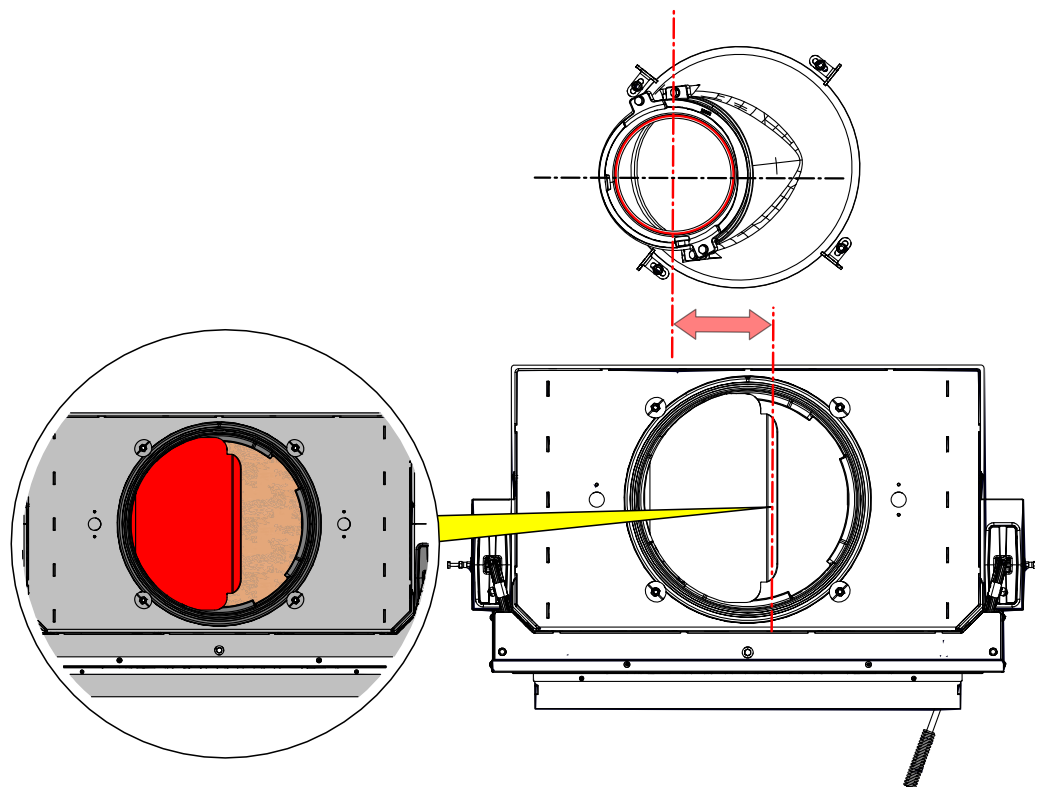
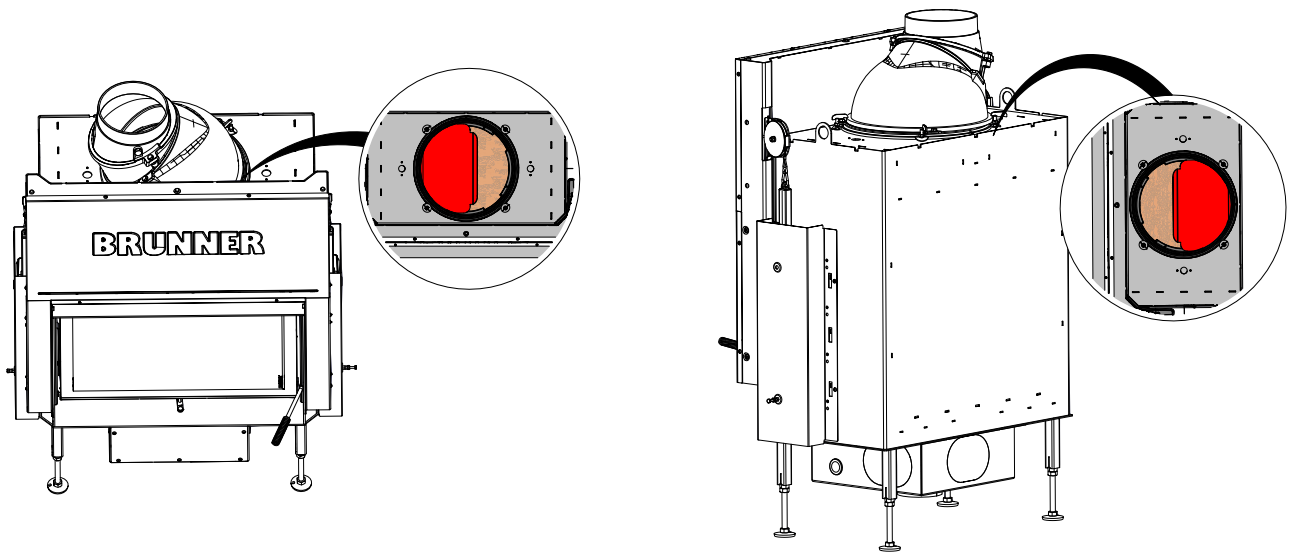
Mögliche Varianten des Anschlusses für den Abgang der Abgase

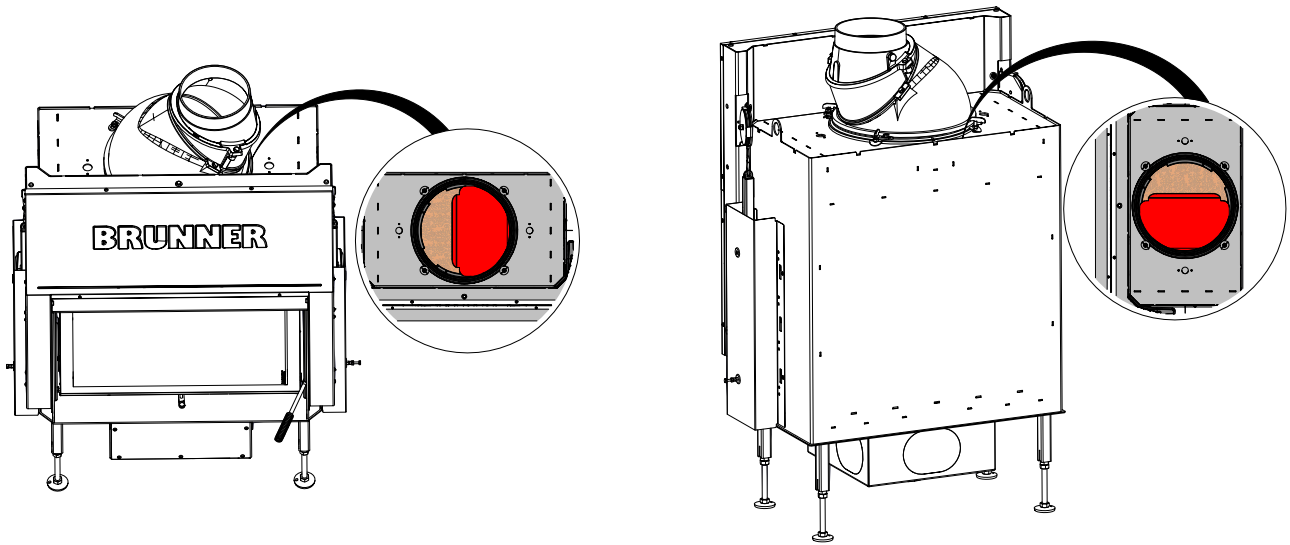
Position:
Gusshaube - Um-
lenkplatte



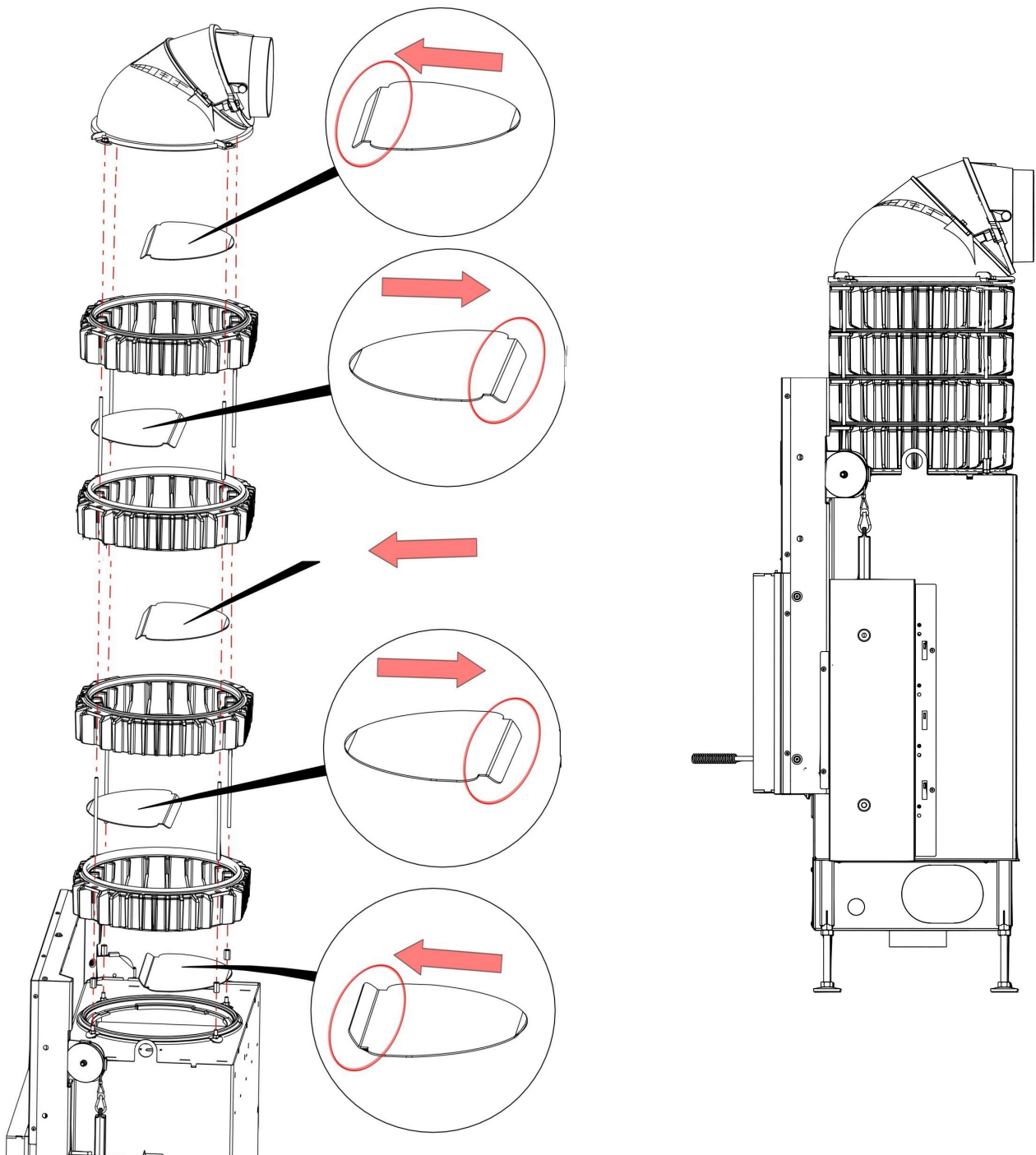
Beispiele für Position Umlenkplatte - Anschlussvariante für Abgase**1. Beispiel A: mit drehbarer Gusskuppel - nach hinten - senkrecht****2. Beispiel B: mit drehbarer Gusskuppel - nach hinten - waagrecht**

Beispiel C: mit drehbarer Gusskuppel - links - senkrecht bzw. waagrecht



Beispiel D: mit drehbarer Gusskuppel rechts senkrecht bzw. waagrecht

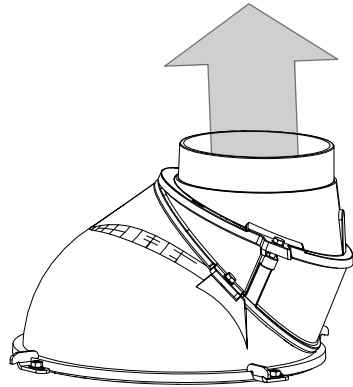
Beispiel E: mit drehbarer Gusskuppel mit Wärmetauscherring - nach hinten - senkrecht bzw. waagrecht



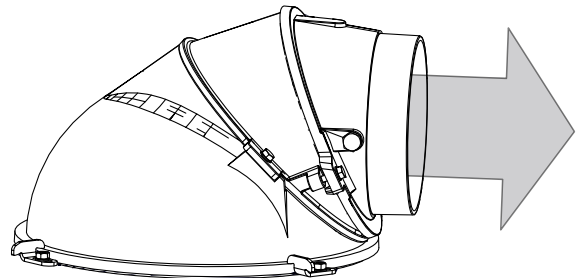
9.3 GUSSHAUBE



Abgang senkrecht



Abgang waagrecht



INFO Umbau: siehe Beiblatt - Gusshaube

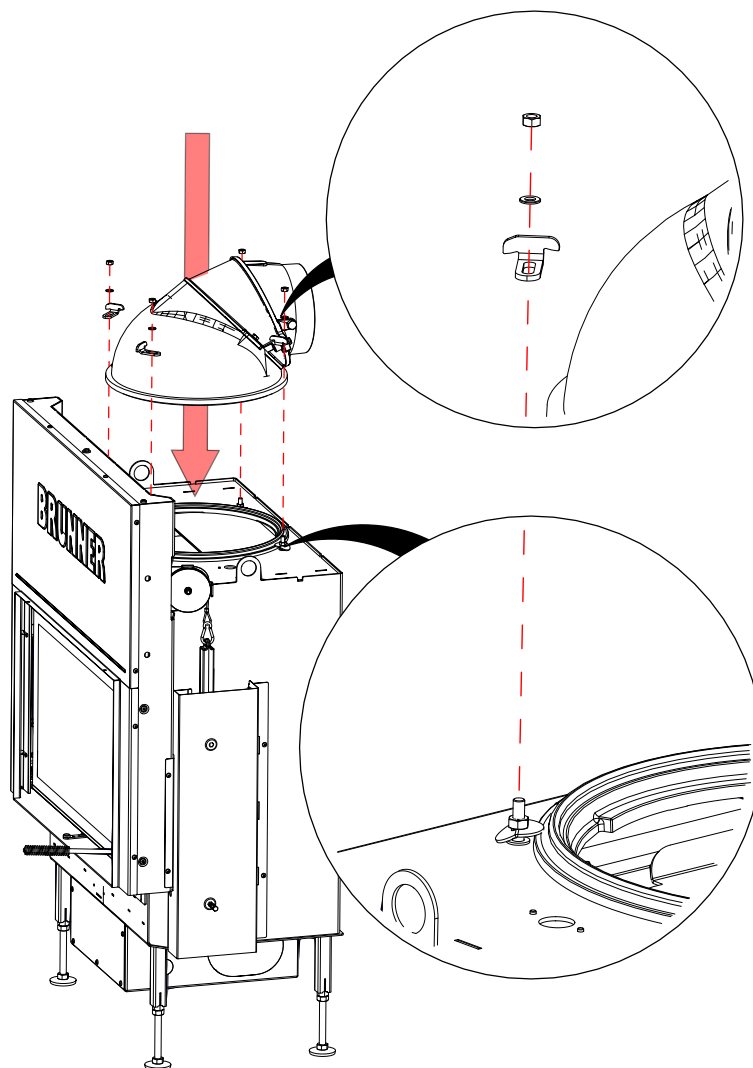
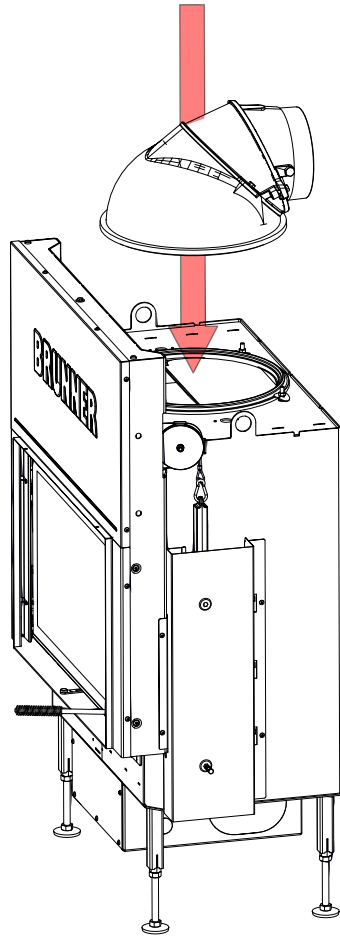


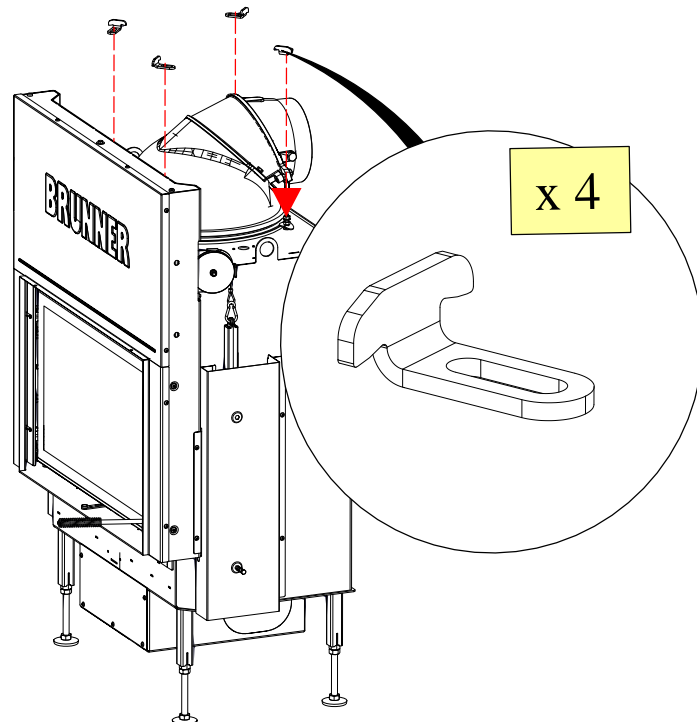
Abb. 10: Zusammengefasste Informationen

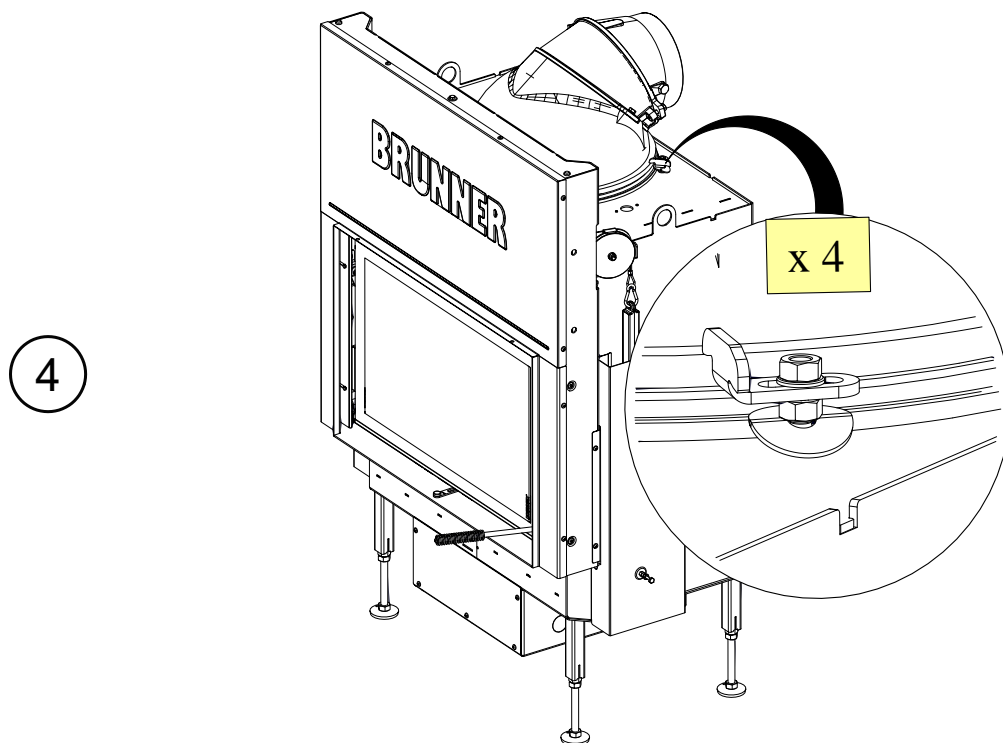
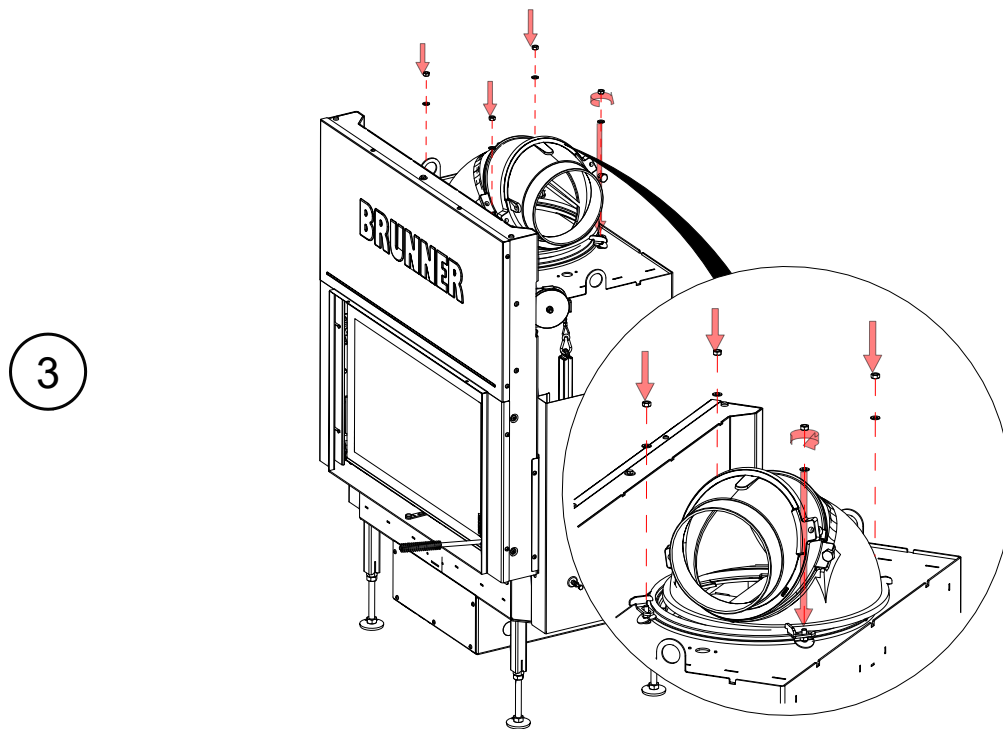
Arbeitsschritte:

1



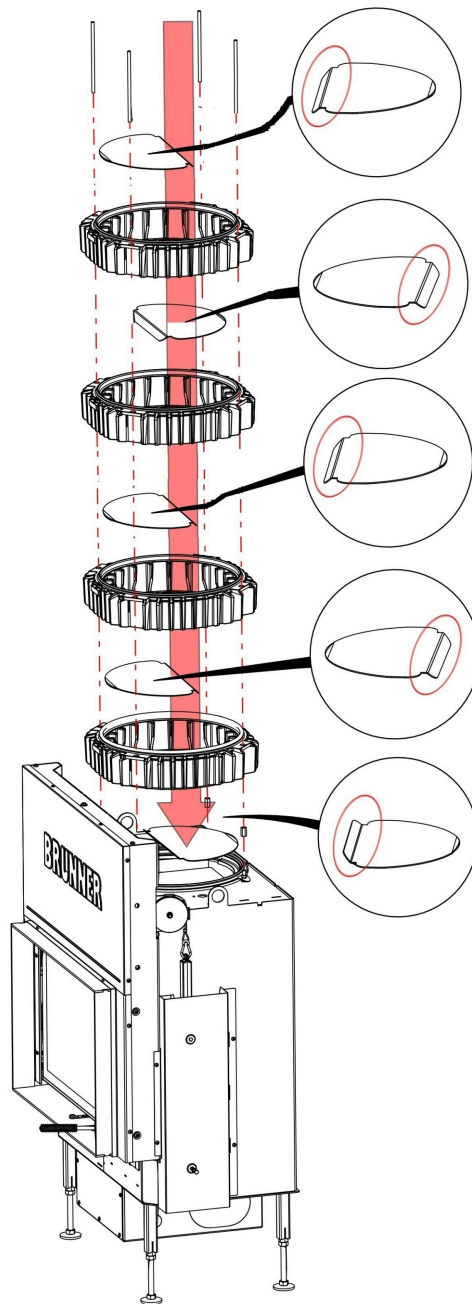
2





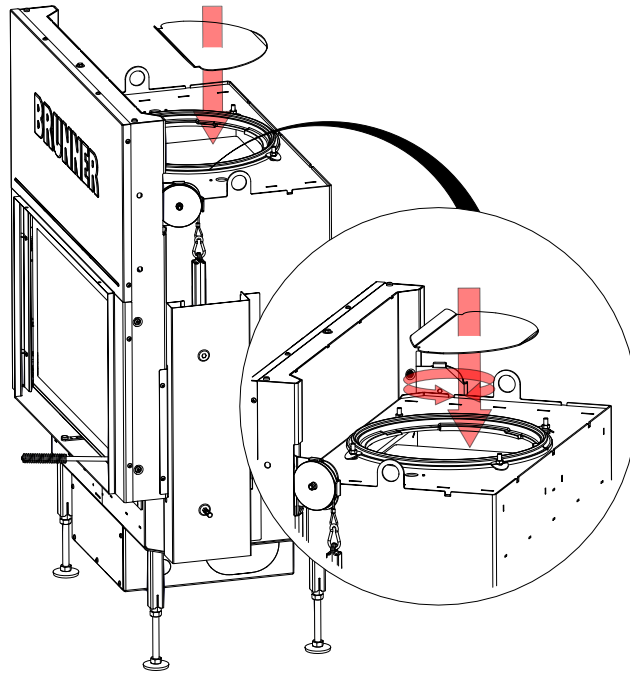
9.4 WÄRMETAUSCHERRINGE GUSS

Zusammengefasste Informationen:

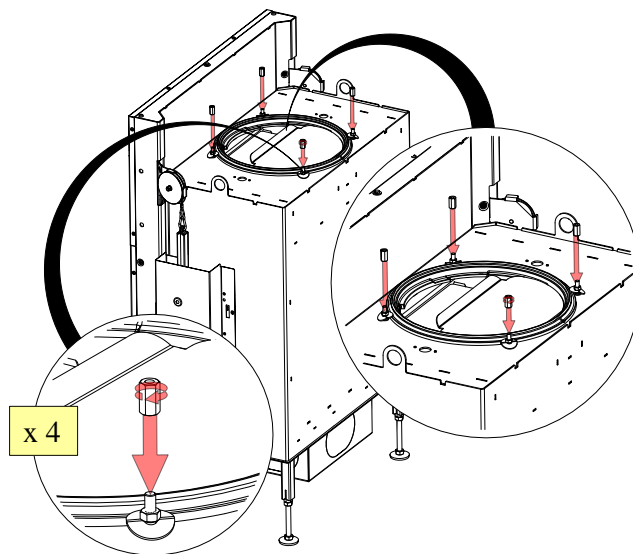


Arbeitsschritte:

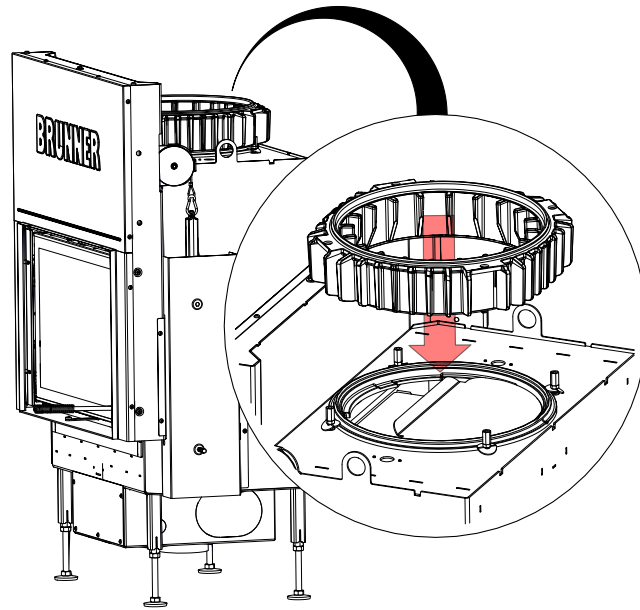
1



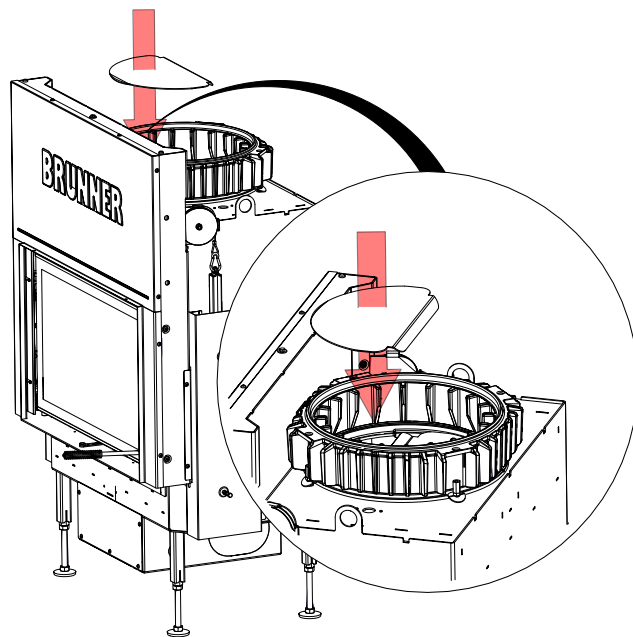
2

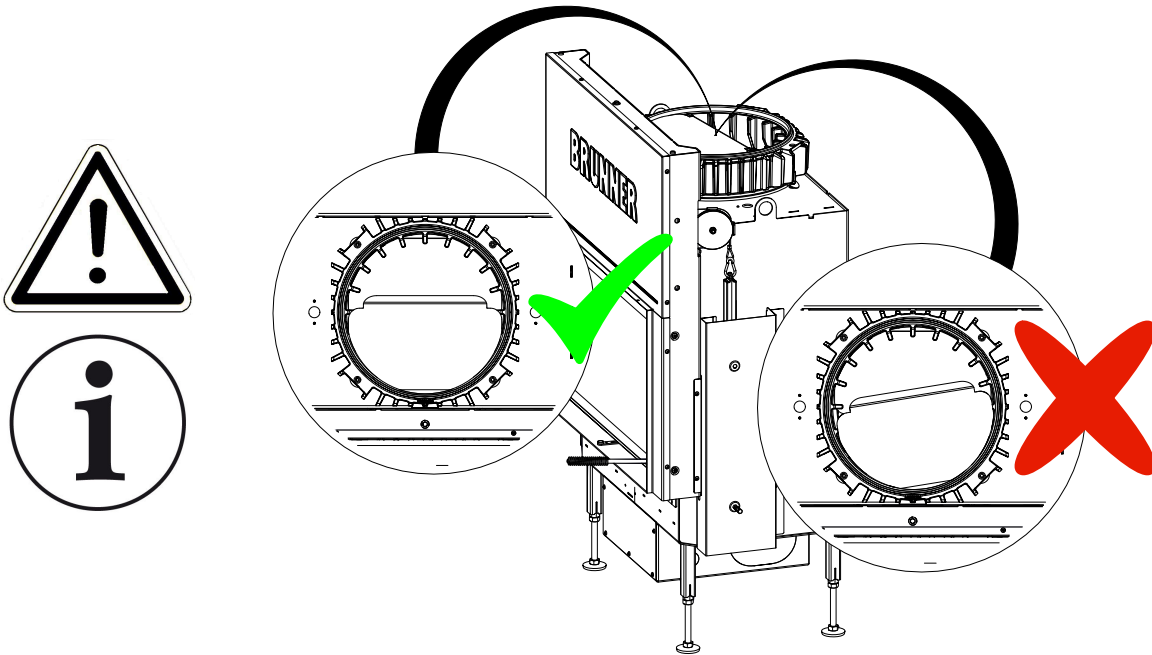


3

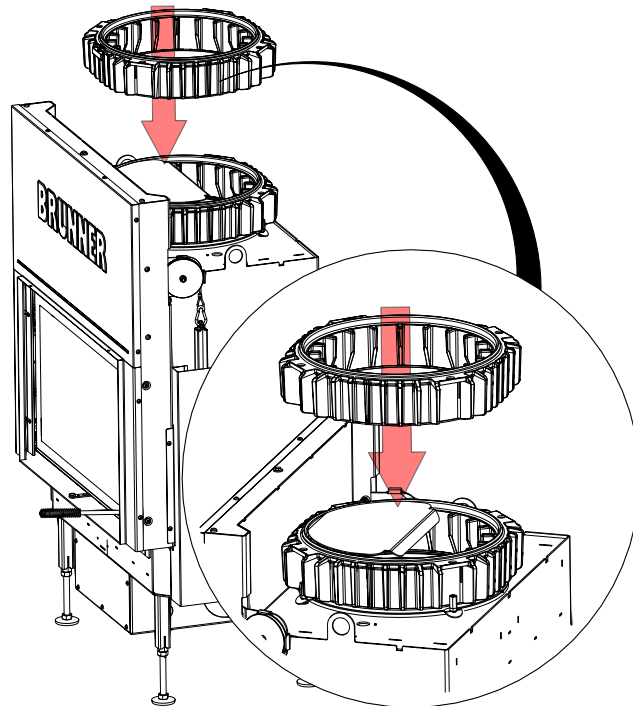


4

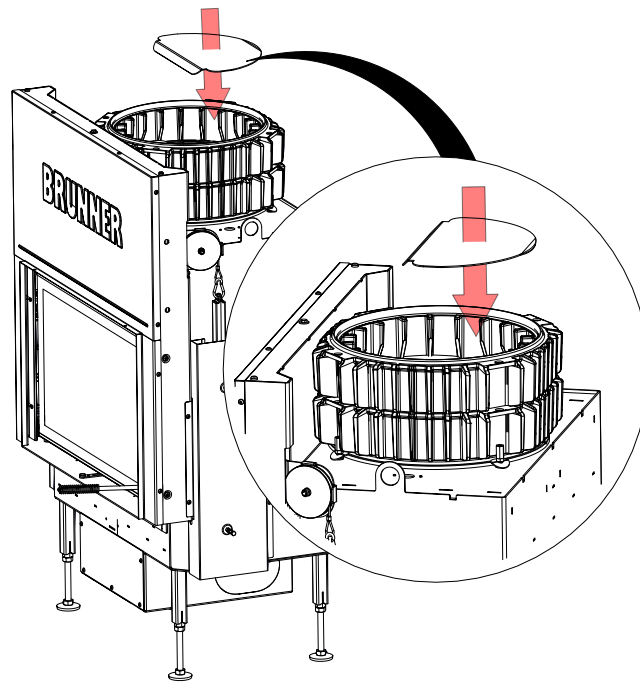




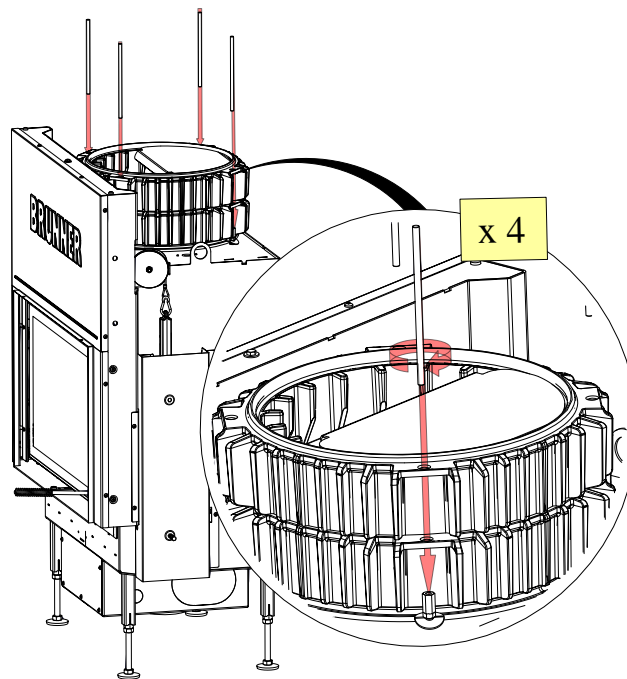
5



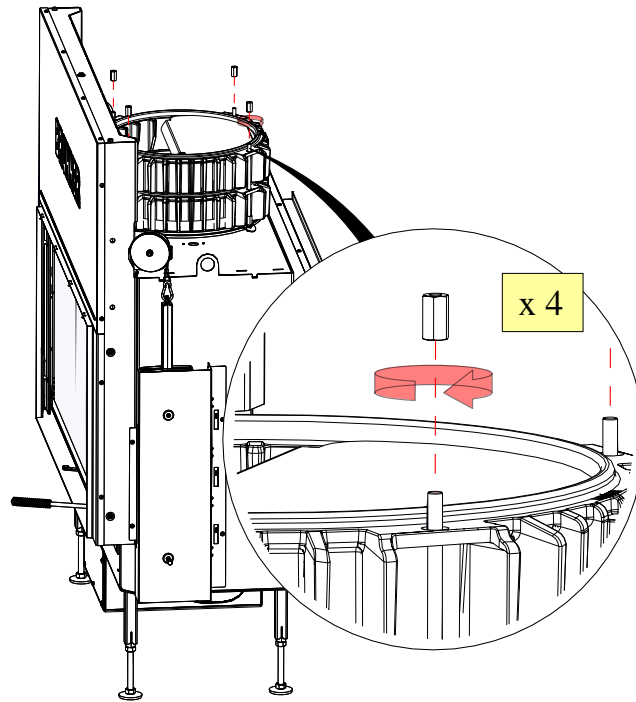
6



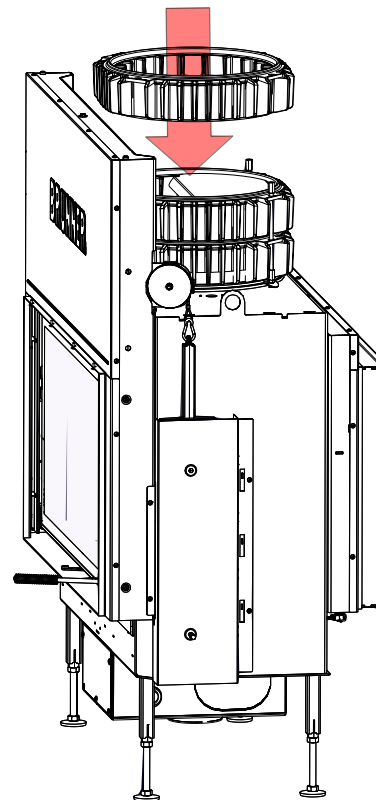
7



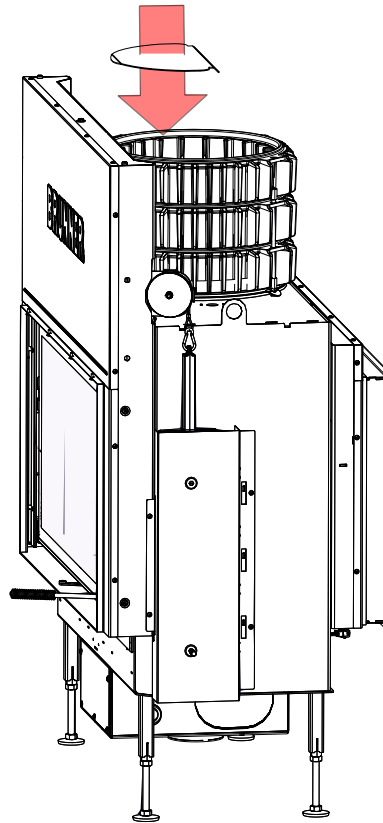
8



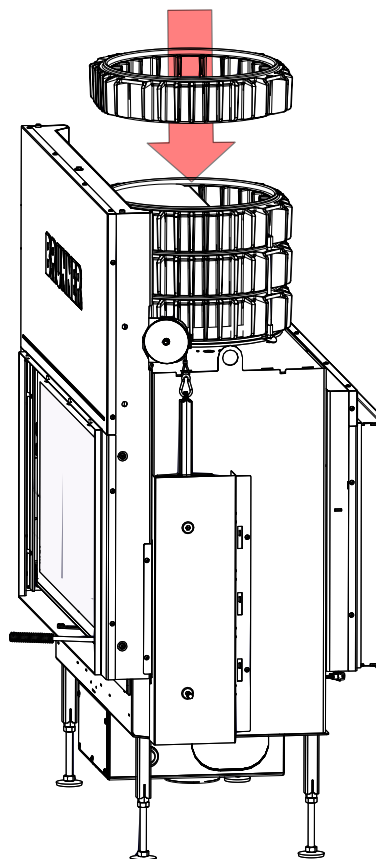
9



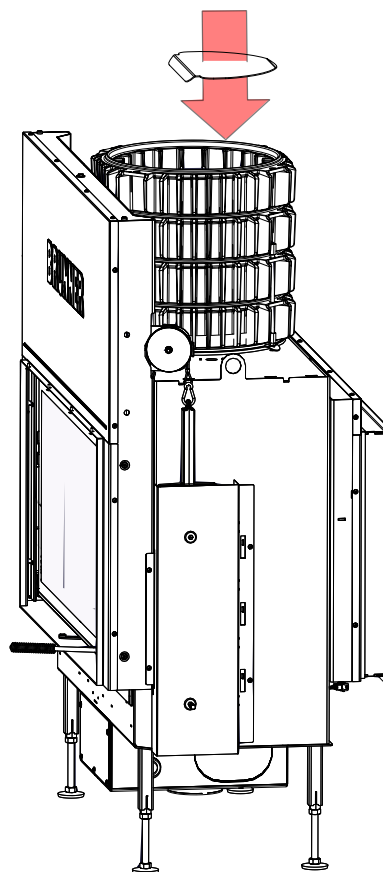
10



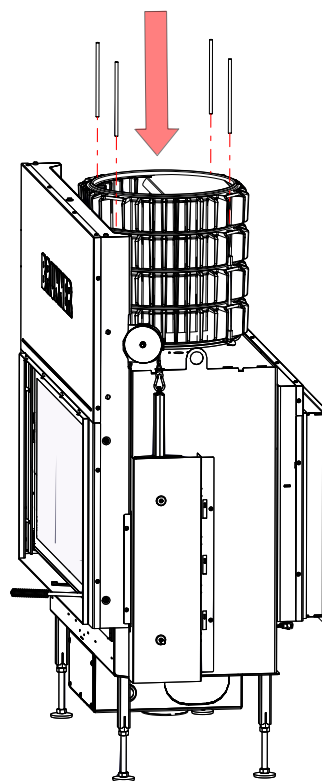
11



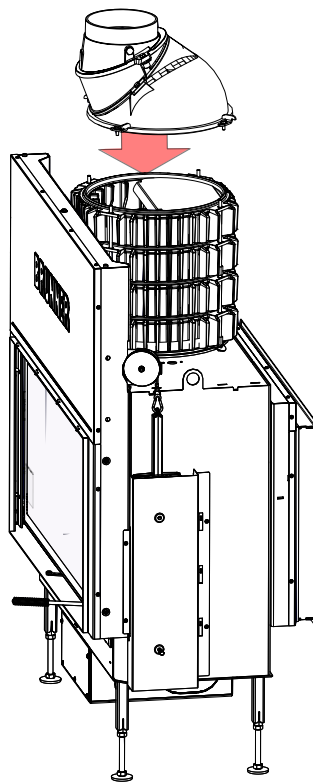
12



13



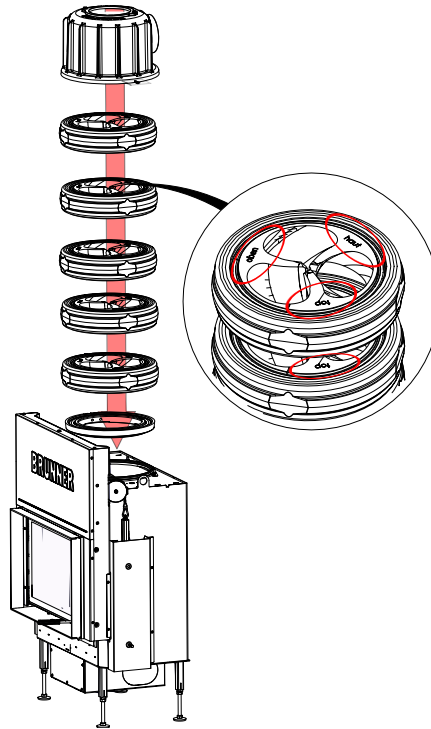
14



Danach: siehe „Gusshaube“

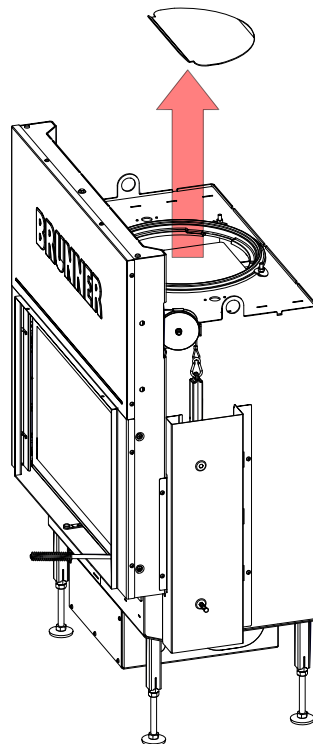
9.5 WÄRMETAUSCHER MAS

Zusammengefasste Informationen:

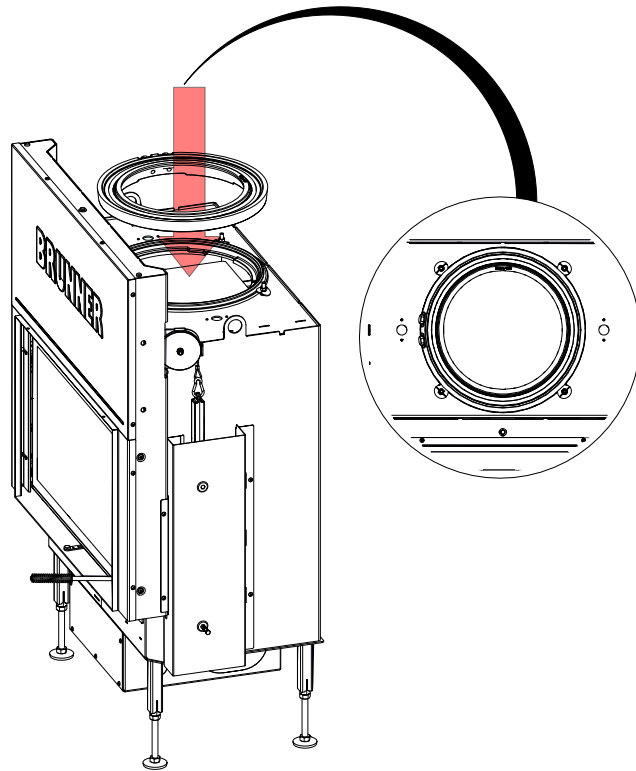


Arbeitsschritte:

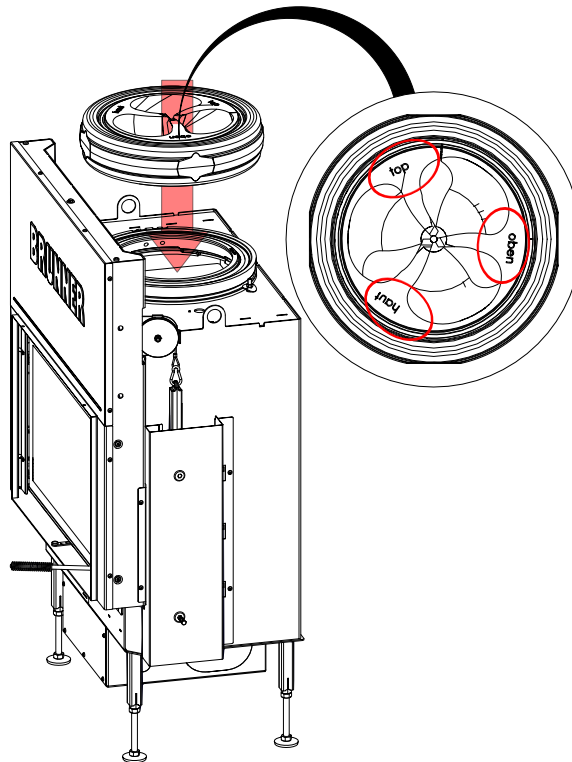
1

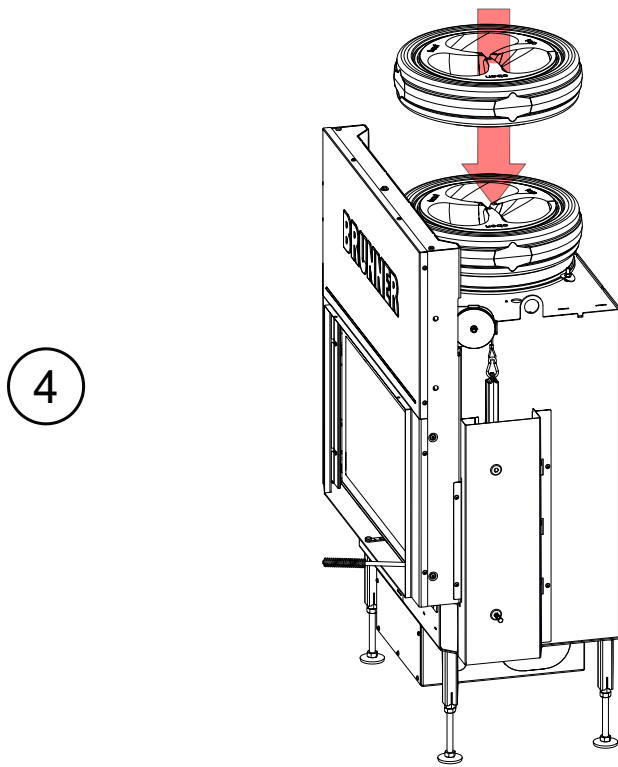


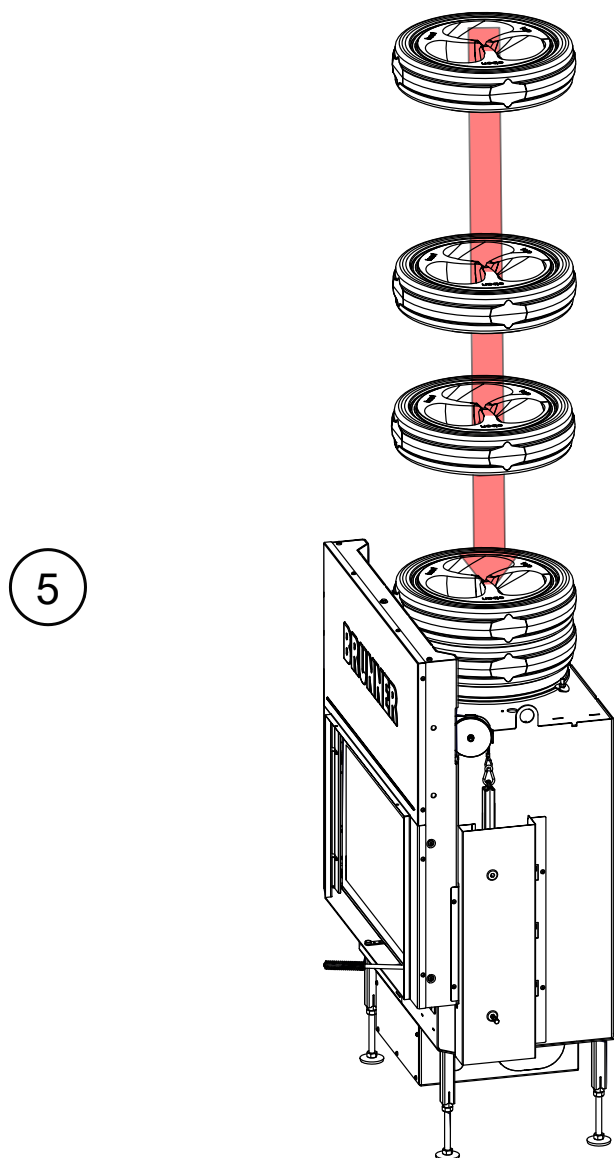
2



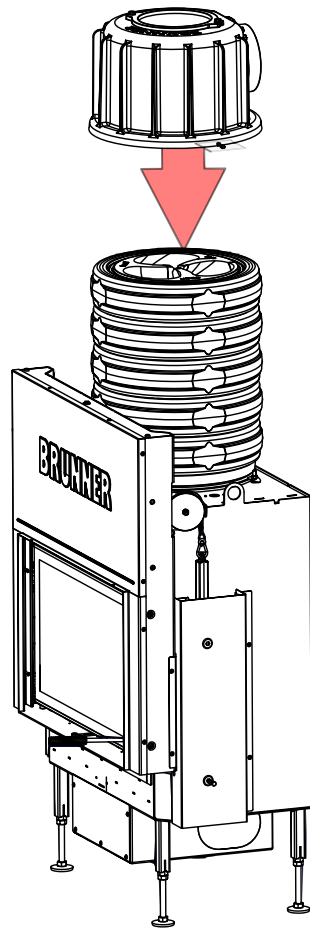
3

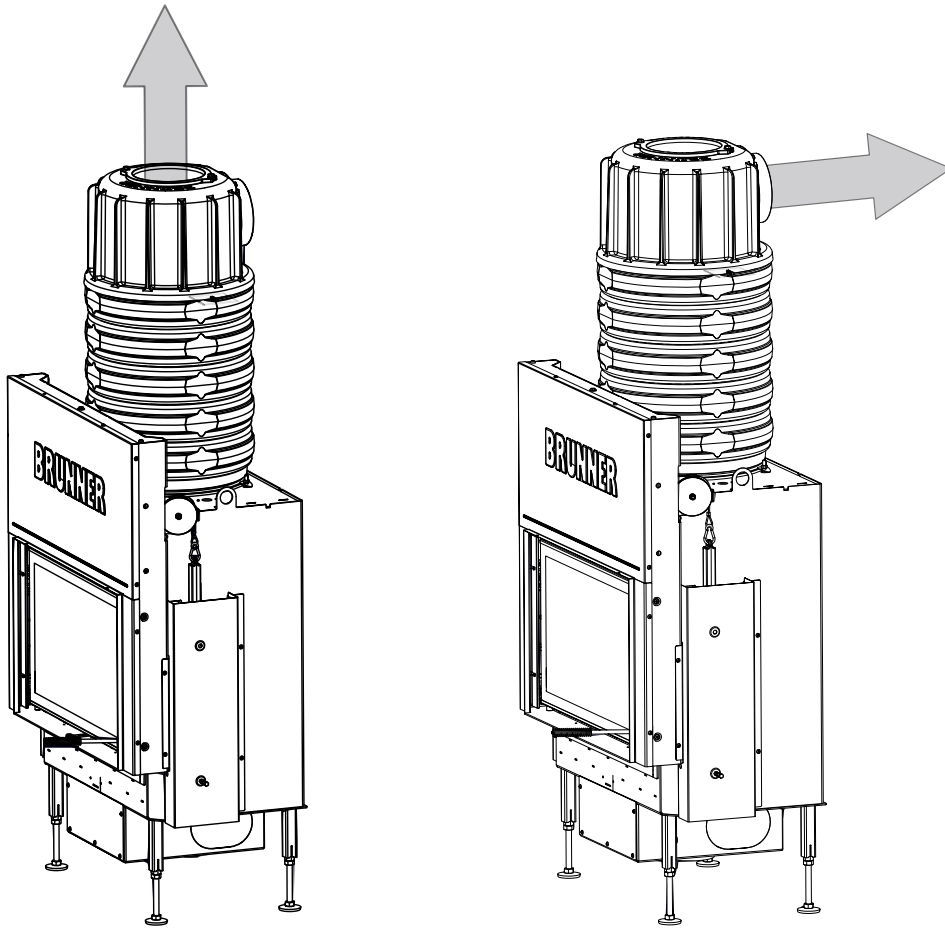






6

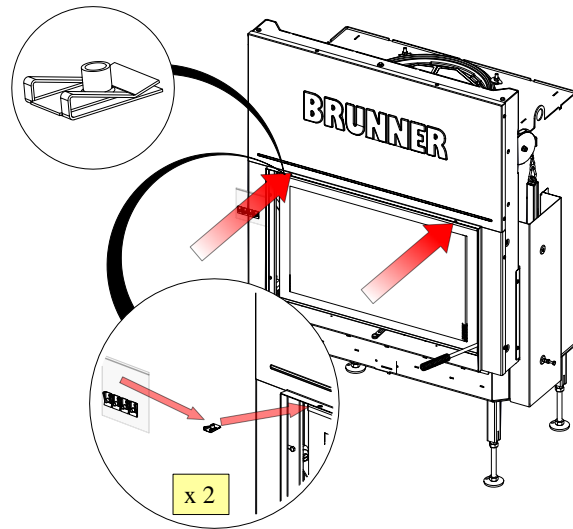




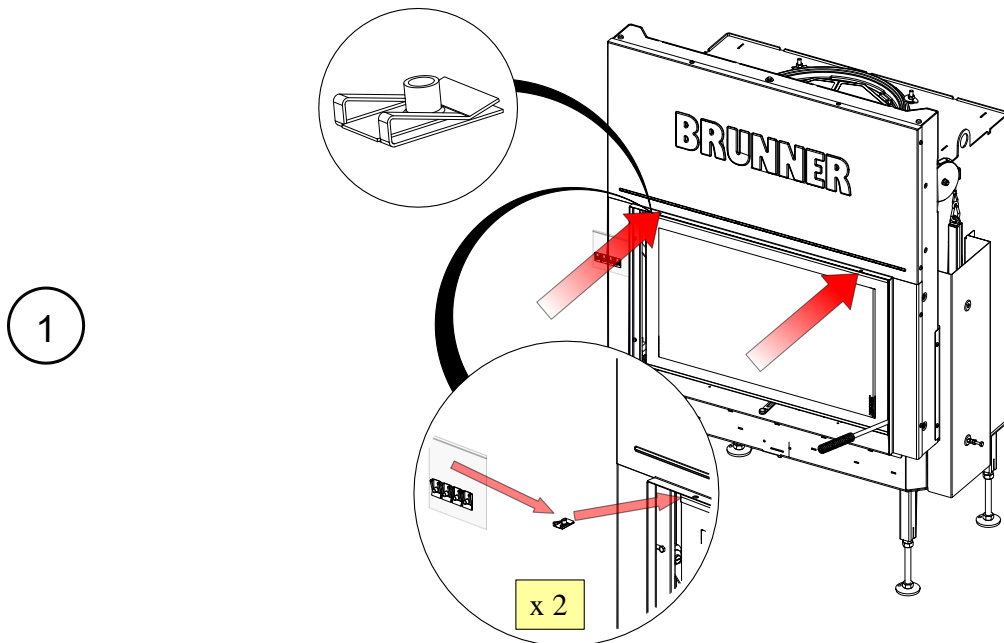
10 RAHMENVARIANTEN

10.1 ANBAURAHMEN BZW. BLENDRAHMEN

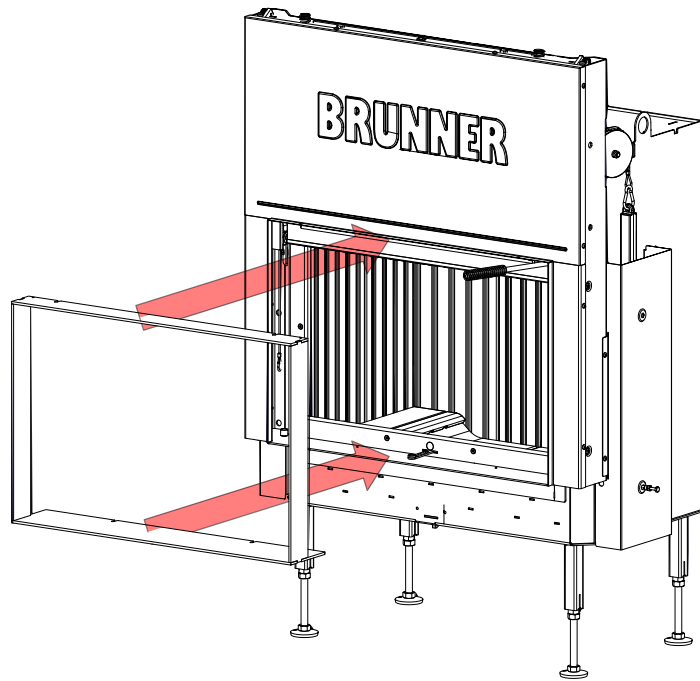
Anbaurahmen bzw. Blendrahmen



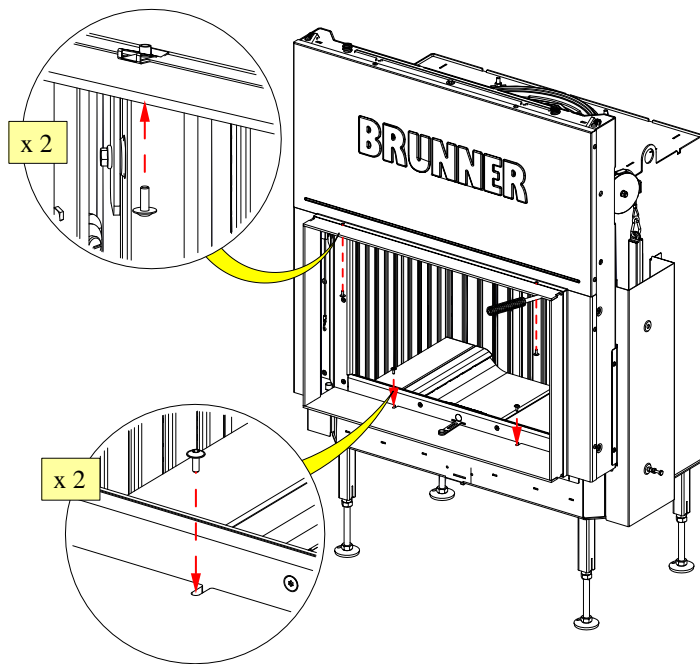
Montage: Anbaurahmen

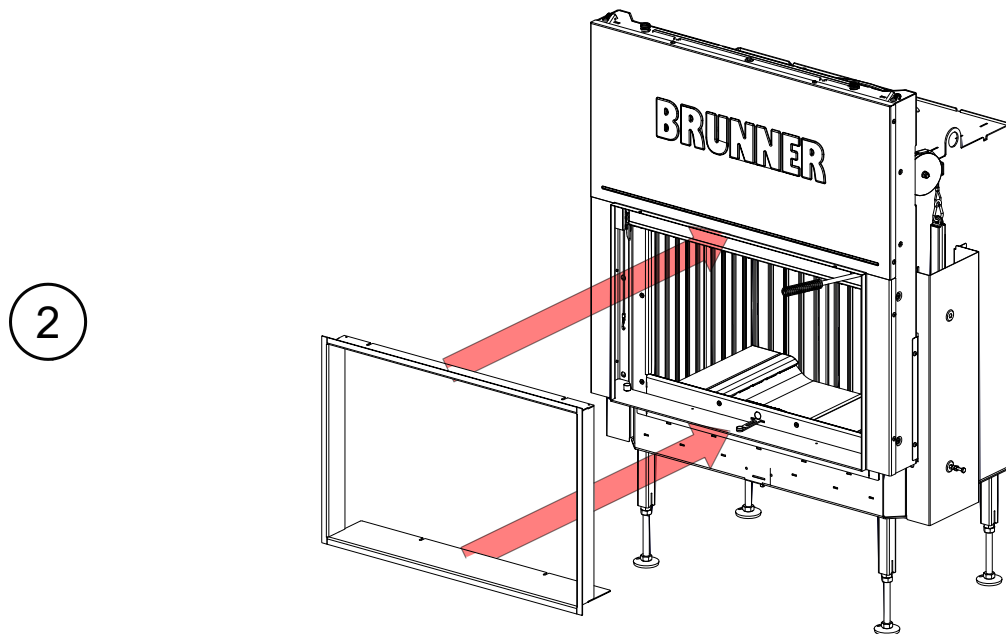
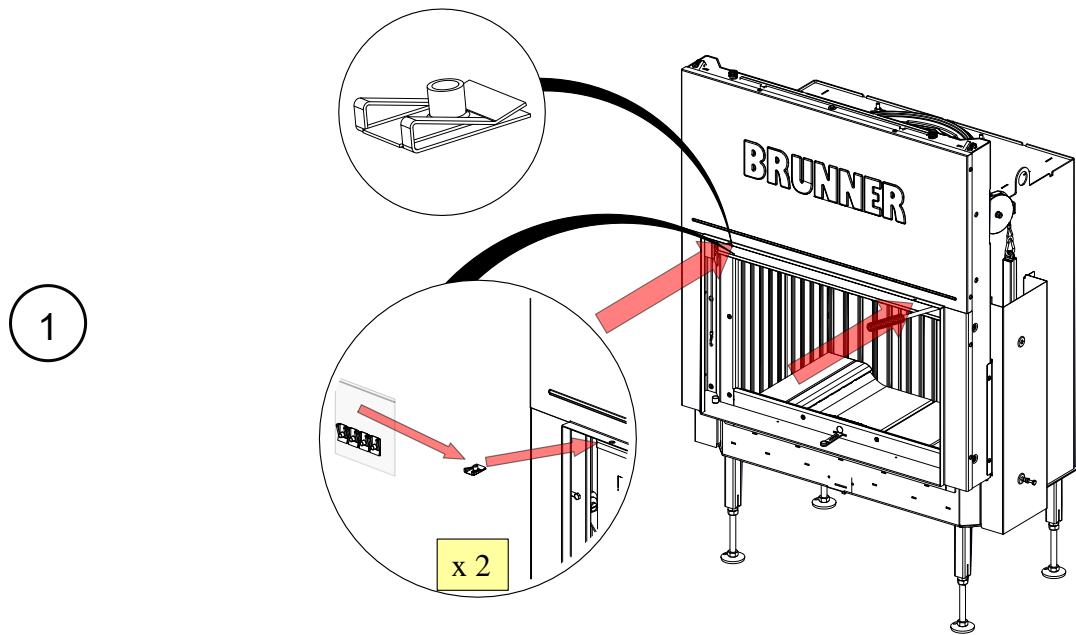


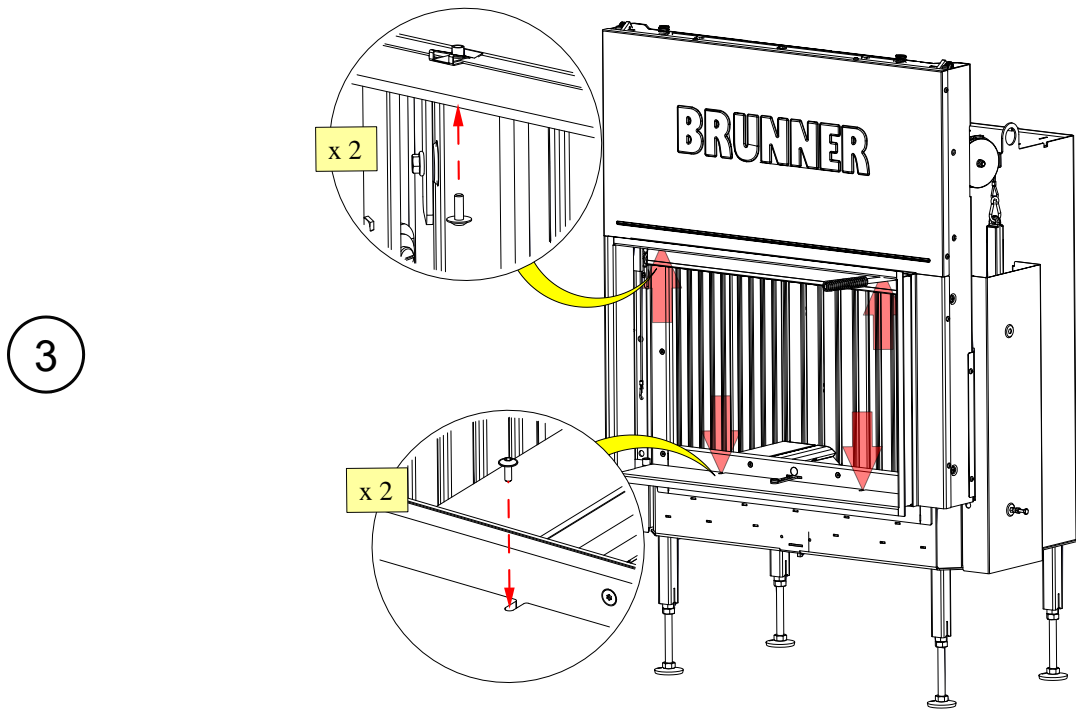
2



3



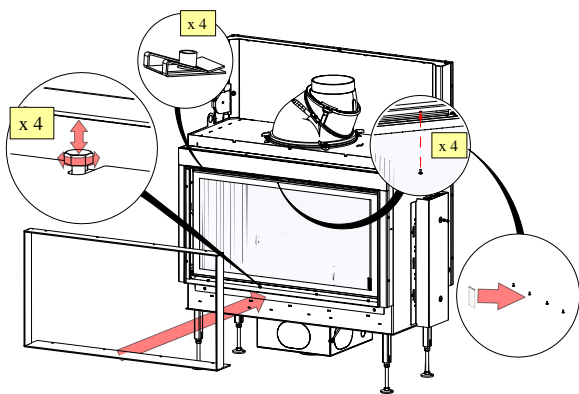
Montage: Blendrahmen



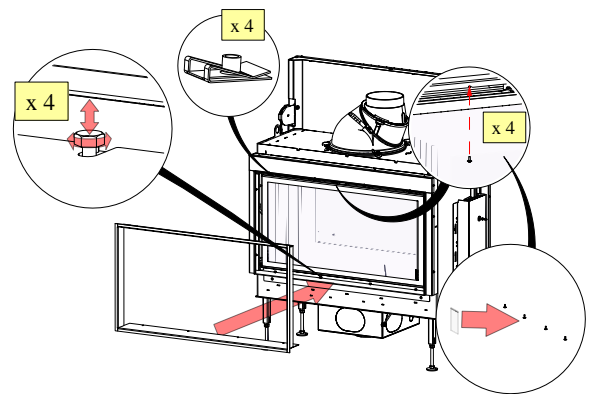
10.2 ANBAURAHMEN BZW. BLENDRAHMEN (BKH - SEITE MIT KIPPTÜR)

Zusammengefasste Informationen:

Montage: Anbaurahmen



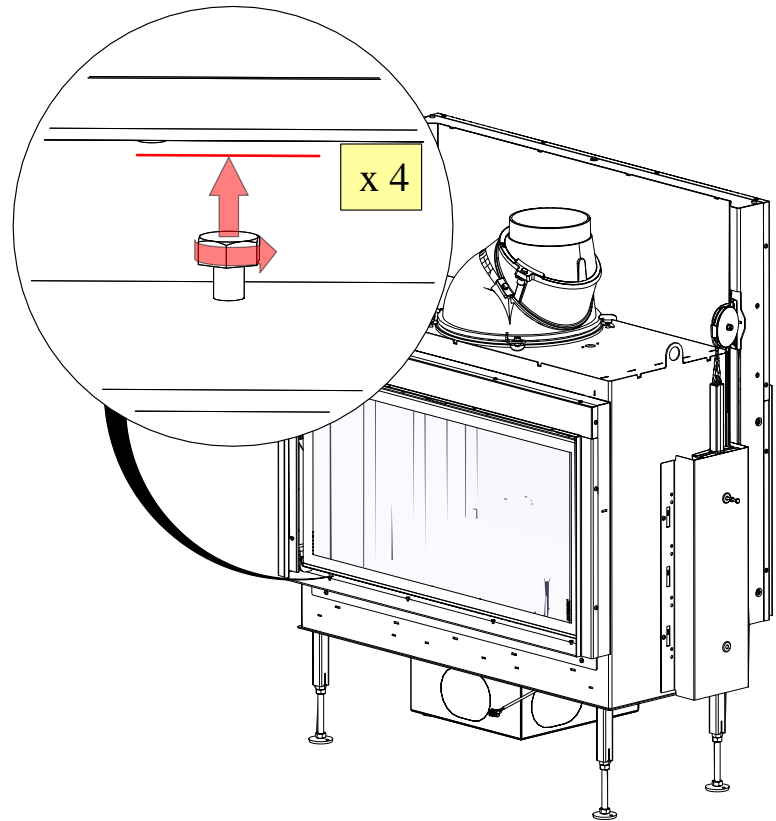
Montage: Blendrahmen



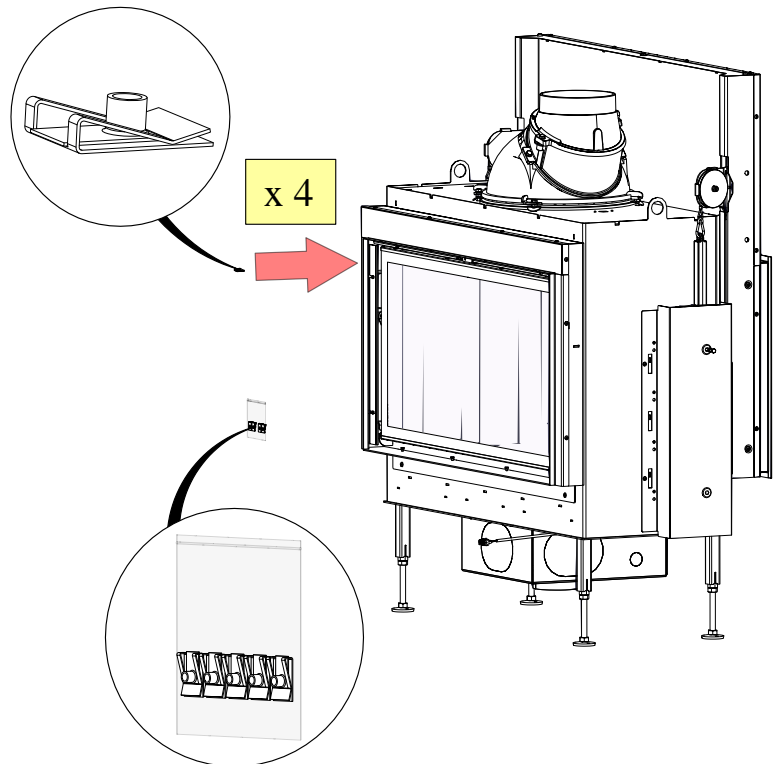
Anbaurahmen

Arbeitsschritte:

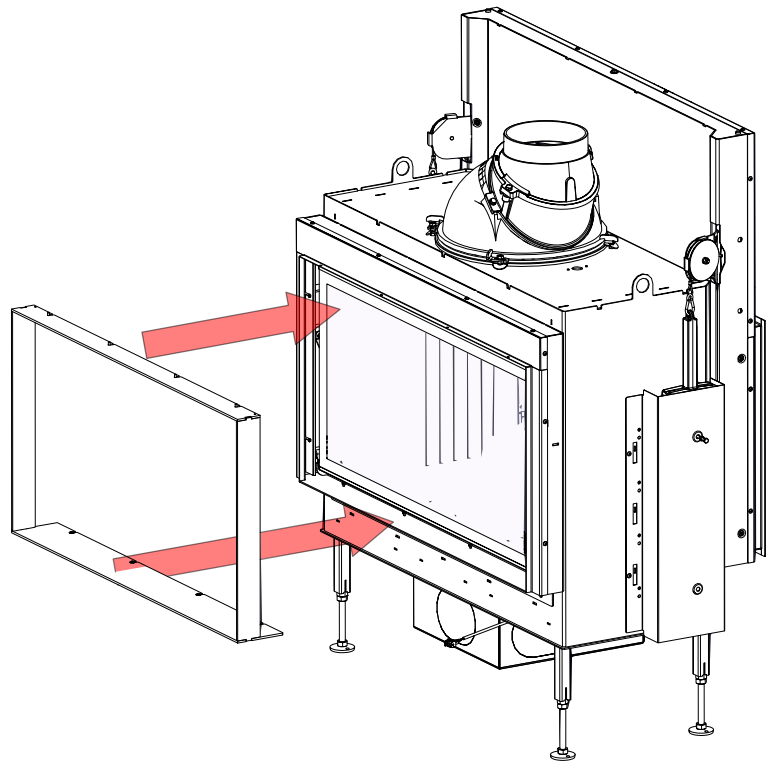
1



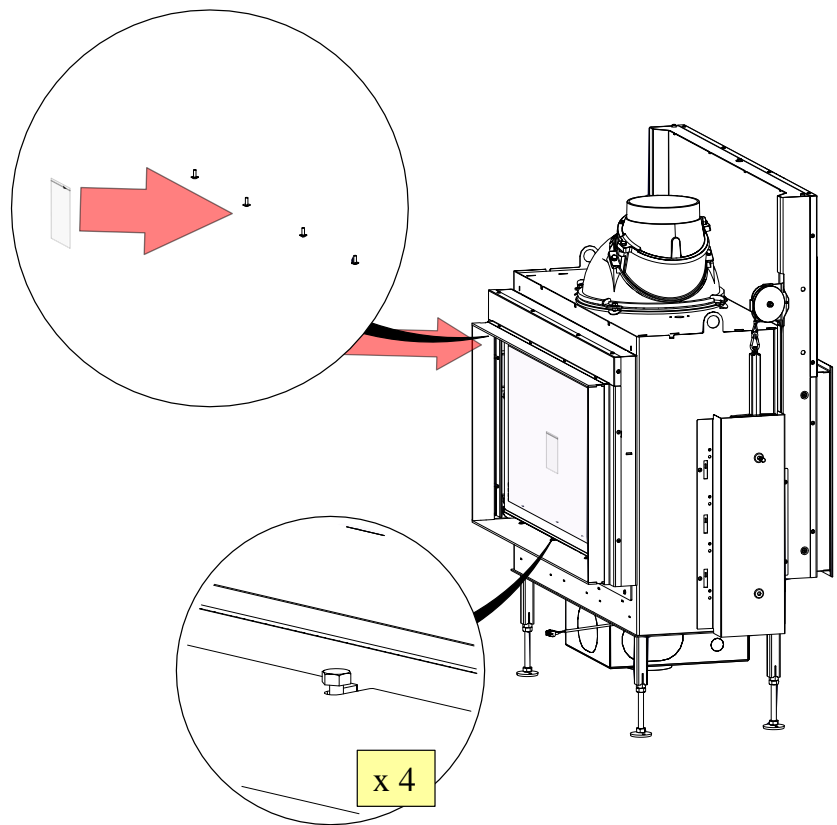
2



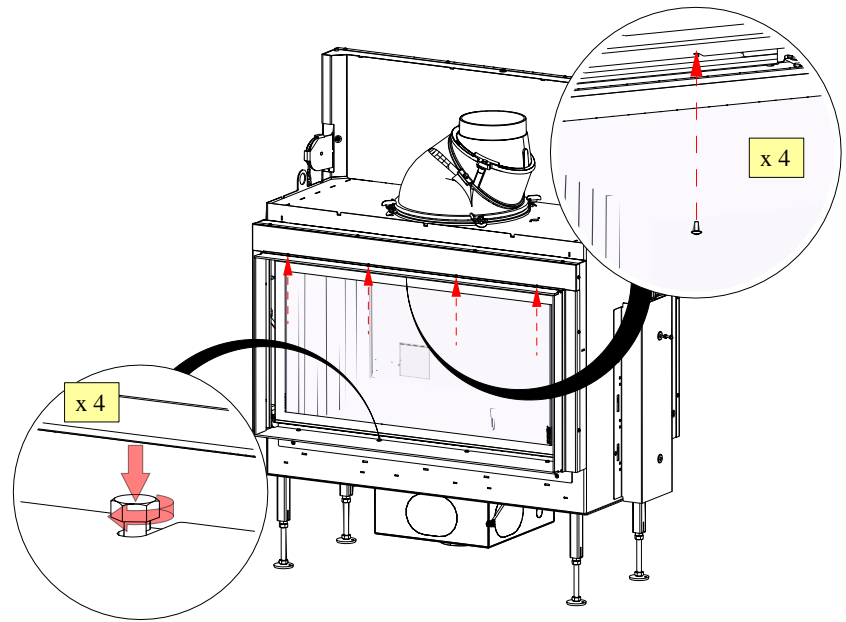
3



4



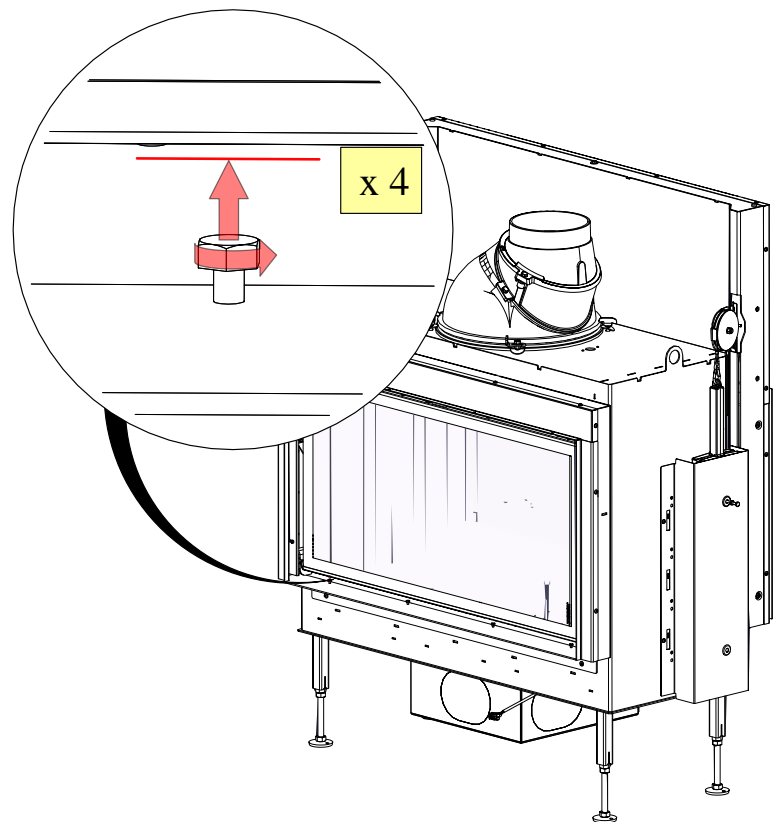
5

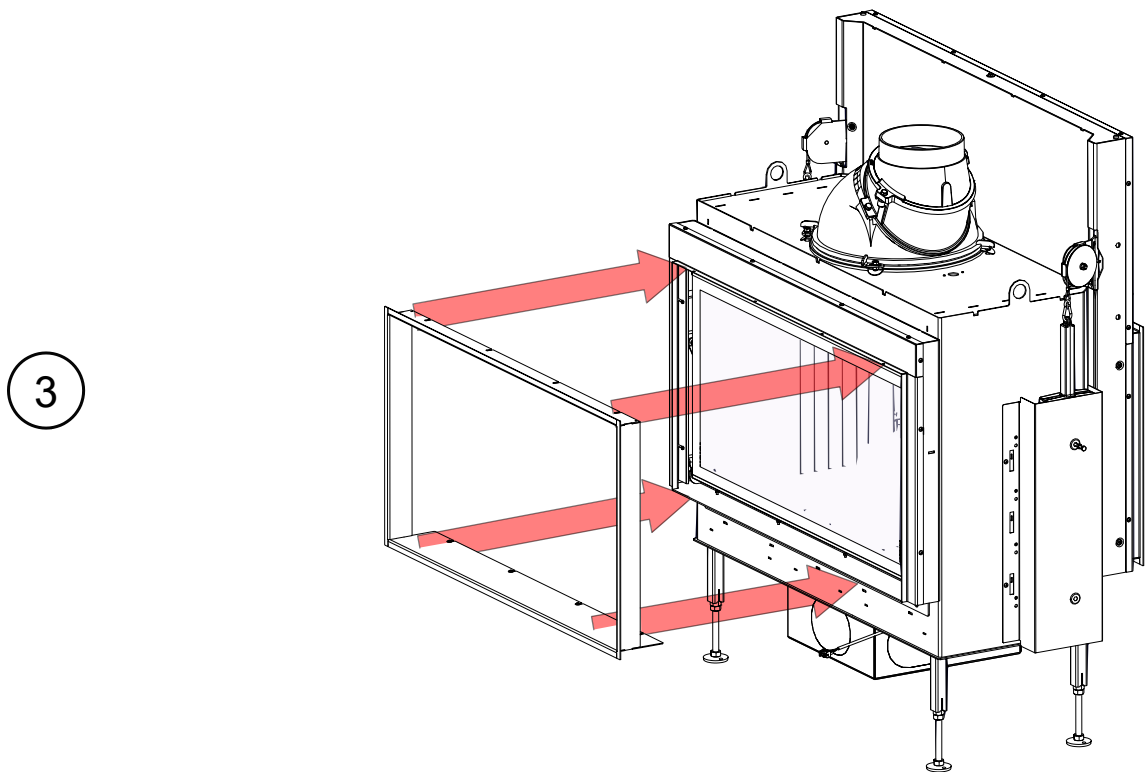
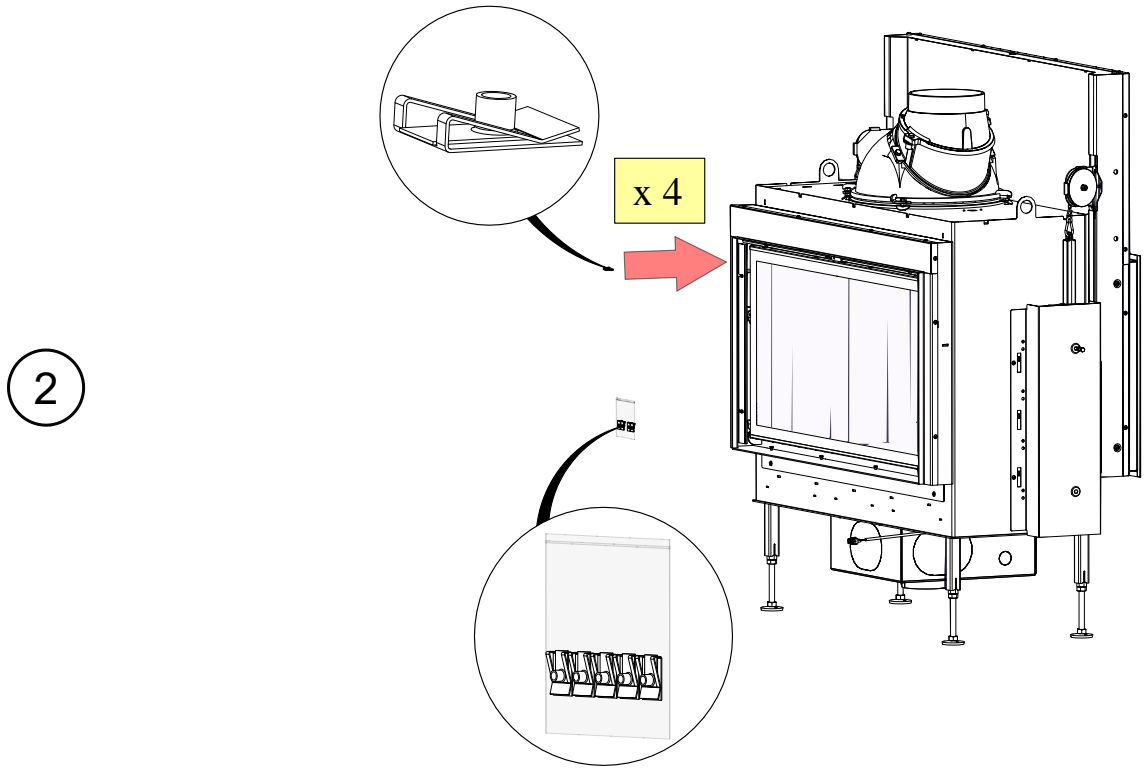


Blendrahmen

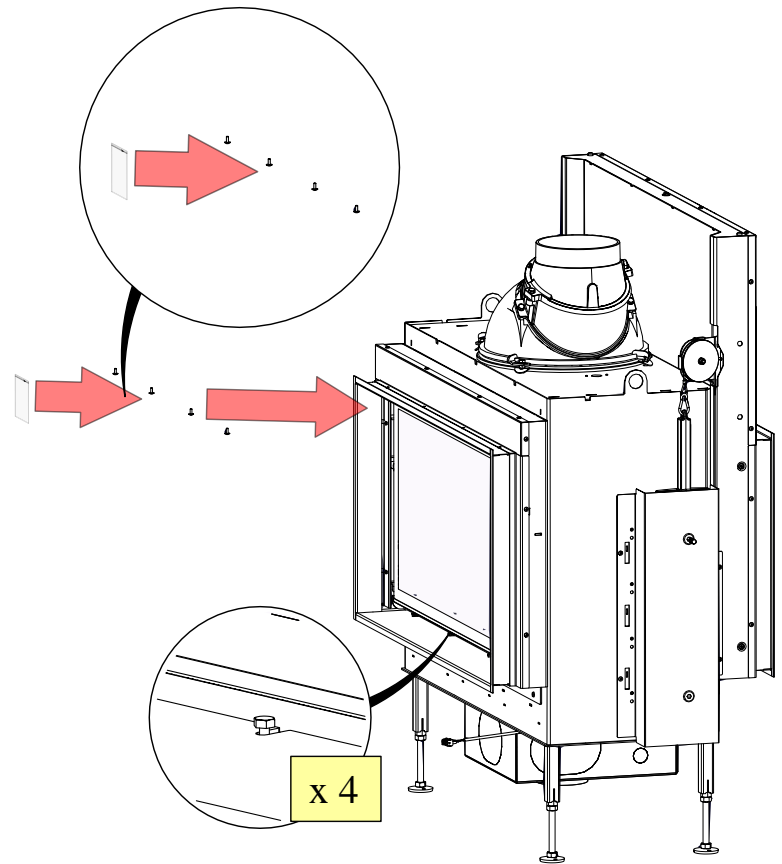
Arbeitsschritte:

1

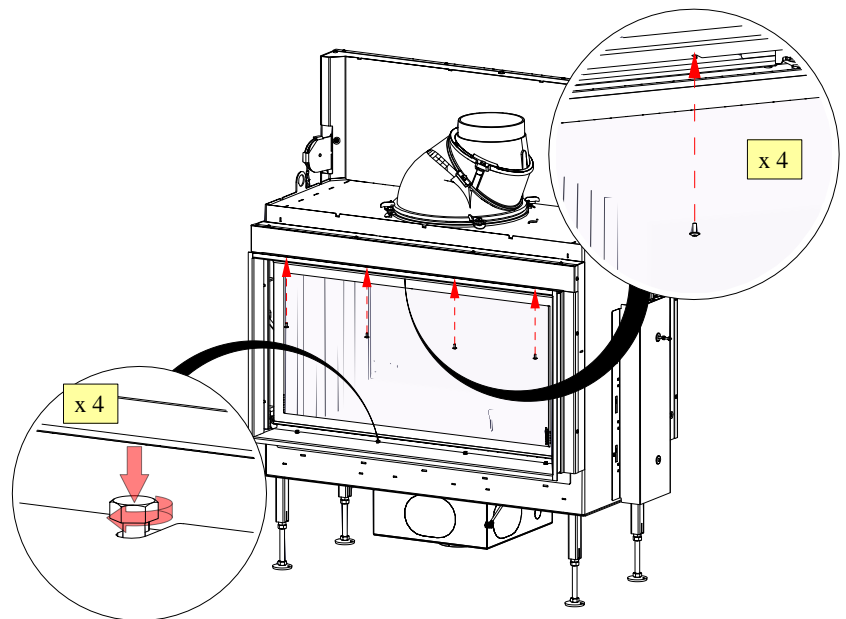




4

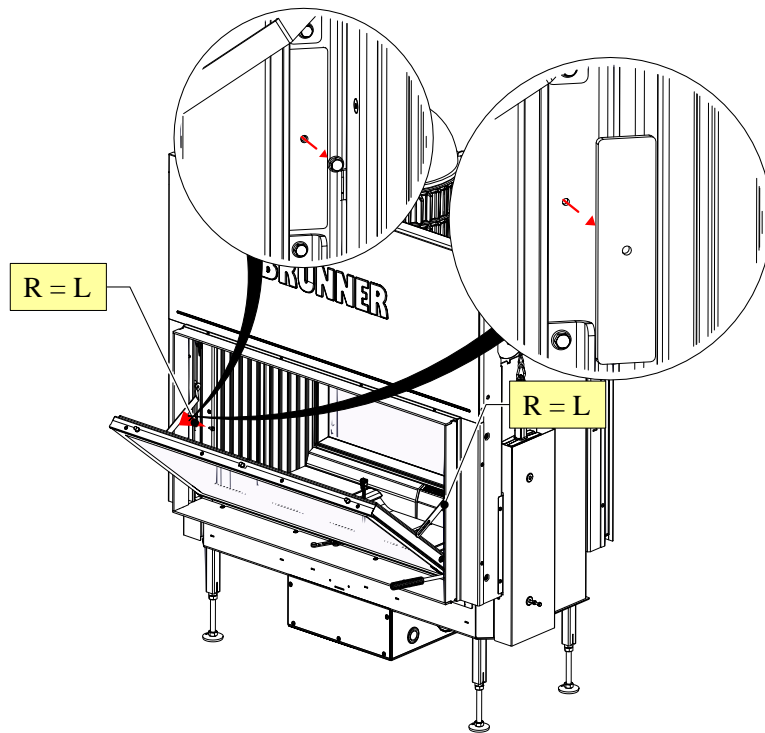


5



11 UMBAUTEN, EINSTELLUNGEN

11.1 UMBAU - SCHIEBETÜR: „NICHT SELBSTSCHLIEßEND“



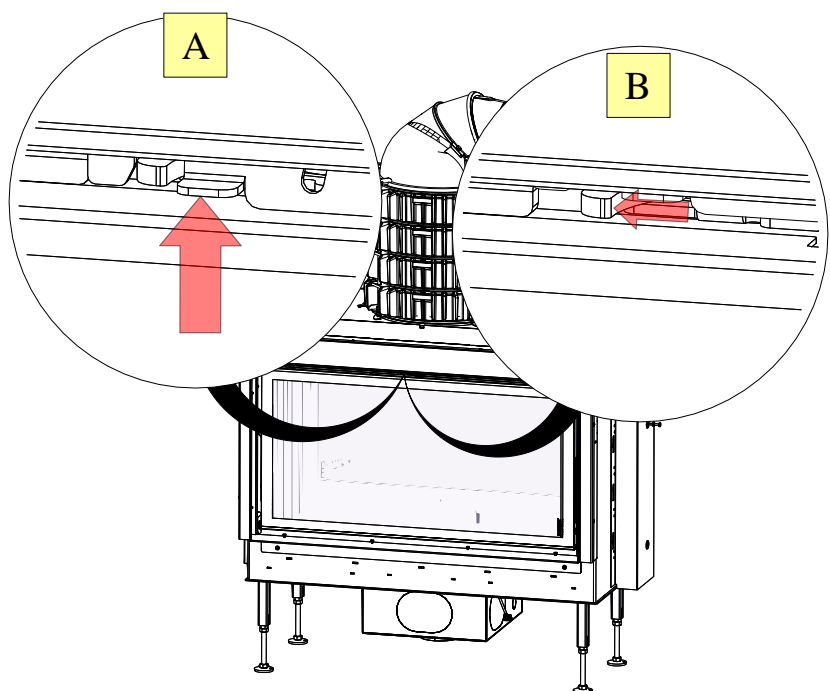
R = rechts

L = links

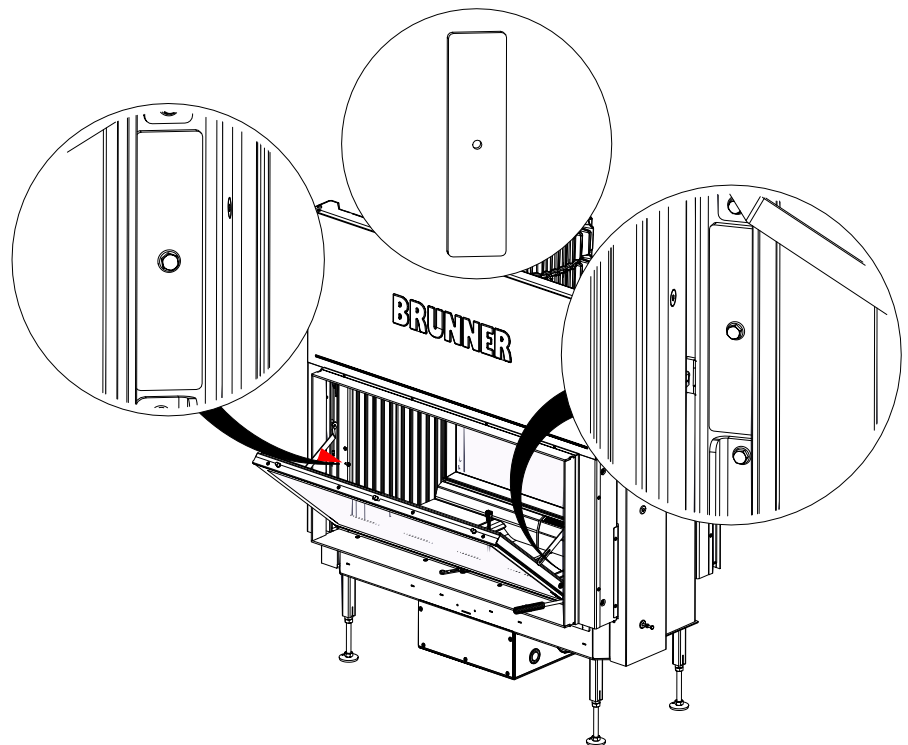
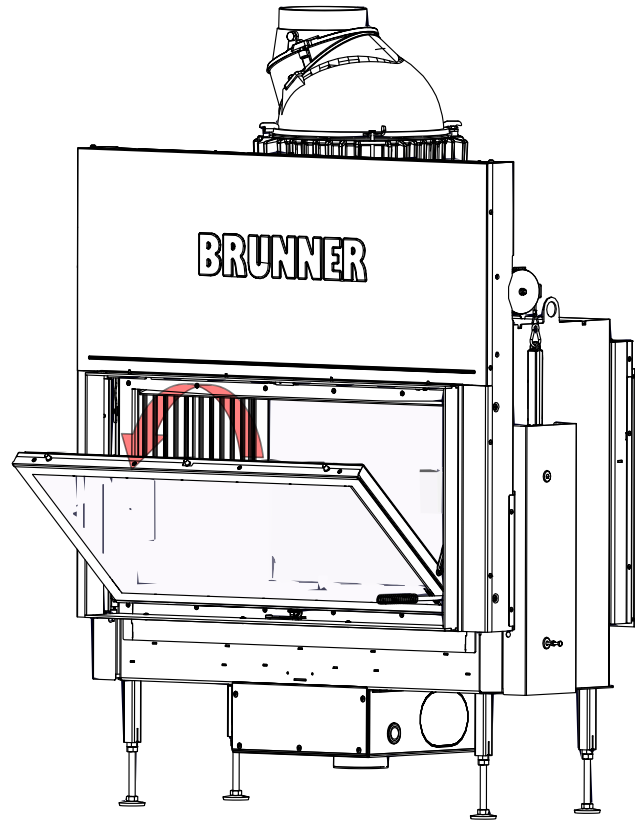
Abb. 11: Zusammengefasste Informationen

Arbeitsschritte:

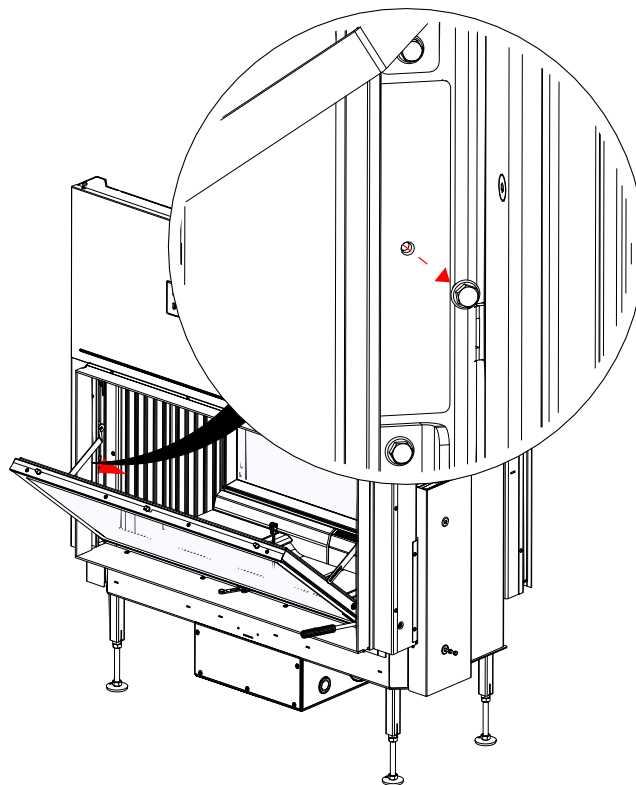
1



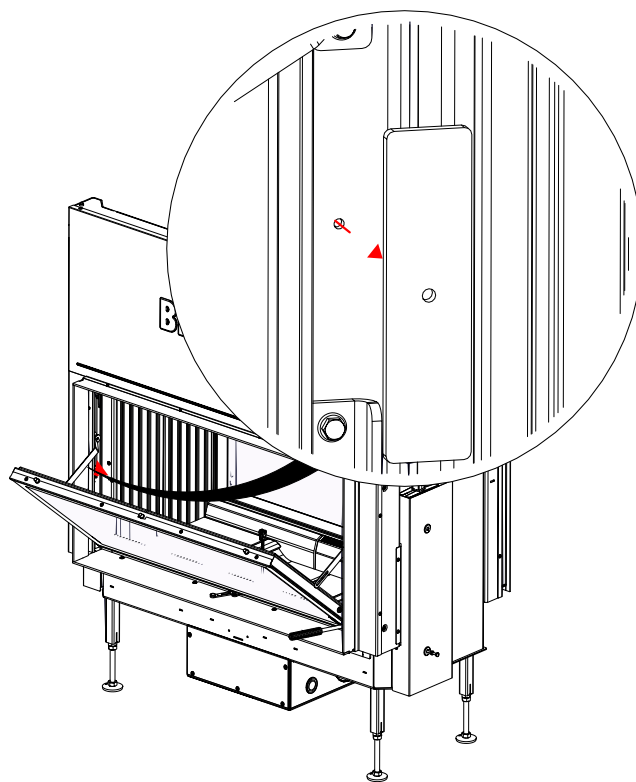
2



3



4



11.2 NACHRÜSTUNG EAS/EOS

Die Nachrüstung einer EAS bzw. EOS ist bei BKH-Geräten der Serie 5.0 möglich. Besteht der Wunsch nach einer Nachrüstung, so ist dies bei der Bestellung anzugeben. Für die Nachrüstung EAS/EOS sind ein paar vorbereitende Maßnahmen zu treffen, die nachfolgend aufgezeigt werden.

| Vorbereitende Maßnahmen | Anmerkung |
|----------------------------------------------------------------------------------------------------|-----------------------------------------------|
| Einzugsseil für Thermofühler | werkseitig vormontiert |
| Evtl. Öffnung für Thermofühlermontage und EAS-Einbau von vorne | vorteilhaft, aber nicht zwingend erforderlich |
| Leerrohre für Spannungsversorgung EAS. bzw. Steuereinheit EOS | |
| Leerrohre zwischen Unterputzkasten für EAS (mit und ohne Display) bzw. Steuereinheit EOS und Gerät | |
| Leerrohre zwischen den Unterputzkästen Steuereinheit und Display | bei EOS |
| Ansteuermöglichkeit | Relais A4 vorsehen |

12 ENTSORGUNG

Altgeräte enthalten Wertstoffe, die einem Recycling zuzuführen sind. Beachten Sie die geltenden nationalen gesetzlichen Vorschriften für die Entsorgung.



Lebensgefahr durch Stromschlag.

Elektrische Anschlüsse der Ofenanlage stehen unter Netzspannung. Dies kann zu einem Stromschlag führen.

Stromzufuhr abschalten.

Stromzufuhr gegen Wiedereinschalten sichern.

Metallteile der Altmittelverwertung zuführen.

Elektrische und elektronische Bauteile sind als Elektroschrott zu entsorgen.

Schamotteauskleidungen müssen als Sondermüll entsorgt werden.

Dämm- und Isoliermaterialien des Heiz- bzw. Kamineinsatzes in einem geschlossenen Behälter auf einer dafür zugelassenen Reststoffdeponie entsorgen.

Die Glaskeramikscheiben nicht in den Altglas-Sammelbehälter geben! Die Scheiben können als normaler Hausmüll entsorgt werden.

Recycling von edelmetallhaltigen Katalysatoren

Oxidationskatalysatoren, wie sie in modernen Holzfeuerungen eingebaut werden, reduzieren Emissionen von Kohlenstoffmonoxid und Kohlenwasserstoffen sehr zuverlässig. Damit dies gelingt, werden Edelmetalle wie Platin, Palladium und Rhodium auf der Oberfläche von Katalysatoren eingesetzt. Diese Edelmetalle werden in sehr kleinen Größen gleichmäßig auf der Oberfläche der Katalysatoren verteilt. Über die Betriebsjahre sorgt der Abrieb von durch den Katalysator strömenden Partikeln dafür, dass die edelmetallhaltige Beschichtung zum Teil abgetragen wird. Eine dauerhafte Überhitzung des Katalysators ($T > 700 \text{ °C}$) schädigt die Beschichtung. In den beschriebenen Fällen sollte der Katalysator ausgetauscht und durch einen neuen ersetzt werden, damit die katalytische Wirkung vorliegt.

Gebrauchten Katalysatoren können wieder verwendet werden. Auch wenn diese gebrochen oder beschädigt sind, können diese dem Recycling zugeführt werden.

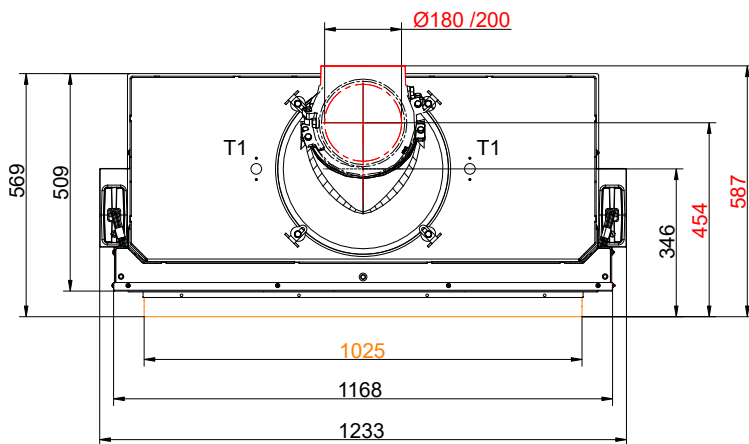
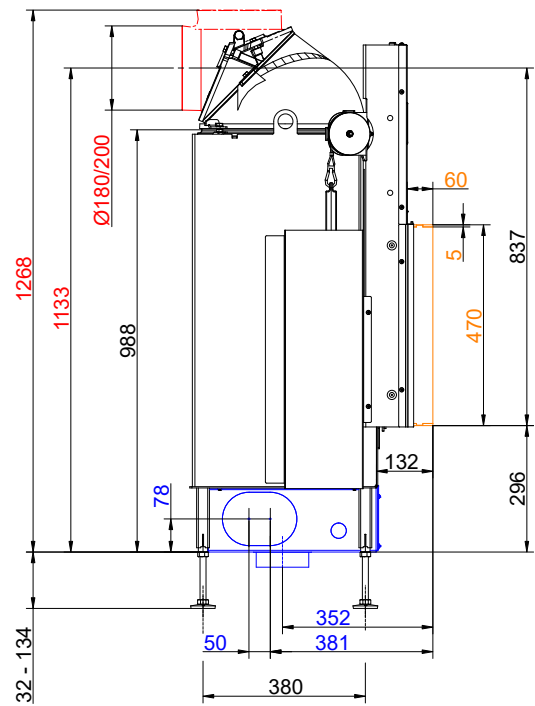
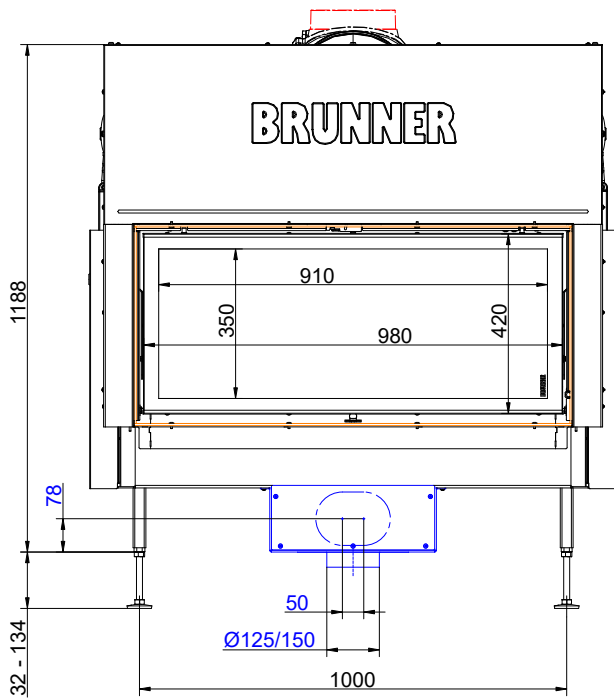
Enthaltene Edelmetalle werden über eine thermische bzw. chemische Abscheidung sortenrein zu über 90 % zurückgewonnen und dem Fertigungsprozess wieder zugeführt.

Bitte senden Sie gebrauchten Katalysatoren an folgende Adresse zum Recycling ein:

Blue Fire GmbH
Industriestr. 5
D-26683 Saterland-Ramsloh

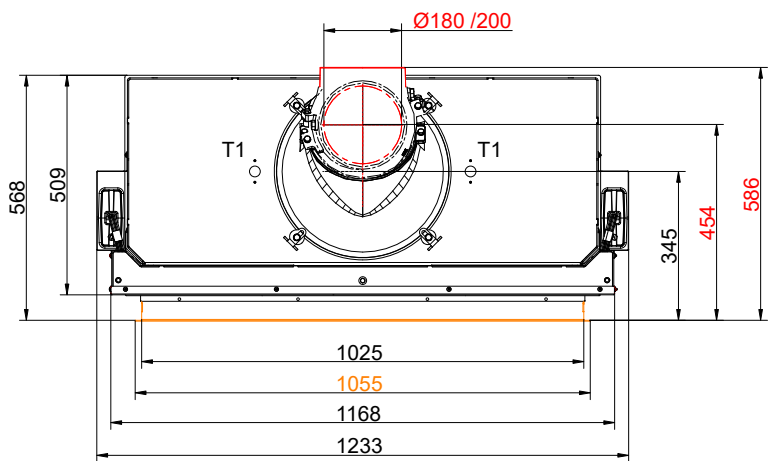
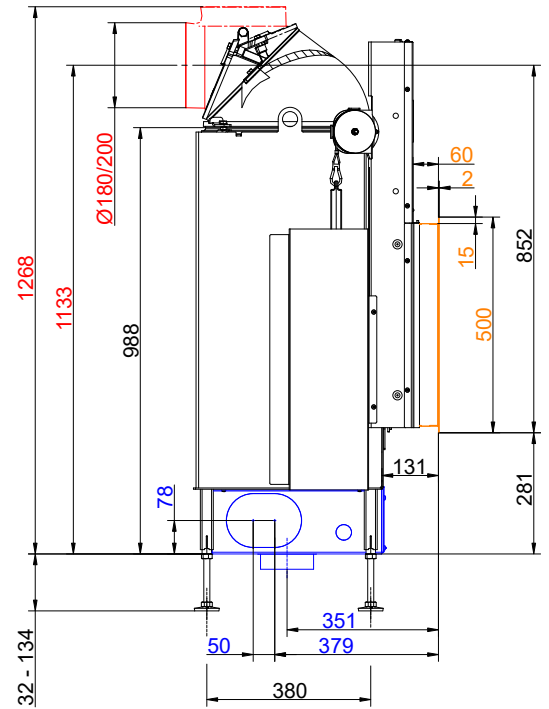
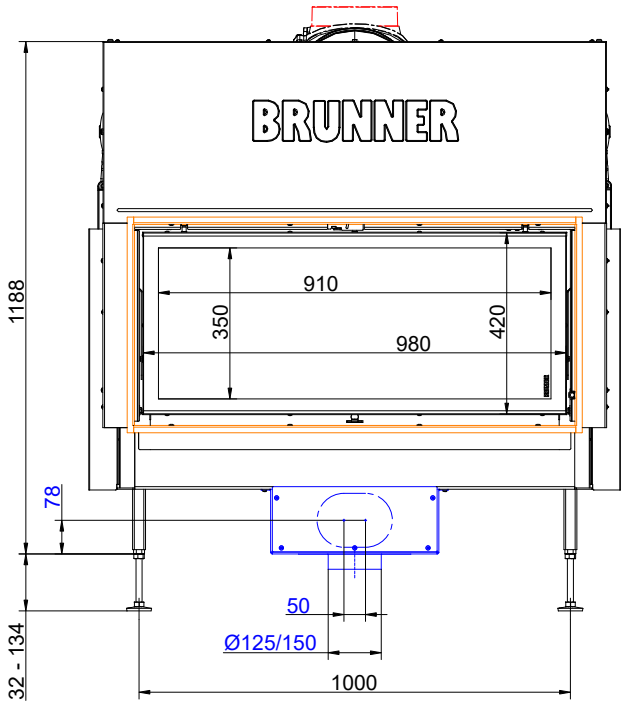
Vielen Dank für Ihre Unterstützung, für die Schonung der Umwelt und der Ressourcen.

Maßblätter - BKH flach 42-98 green Schiebetür



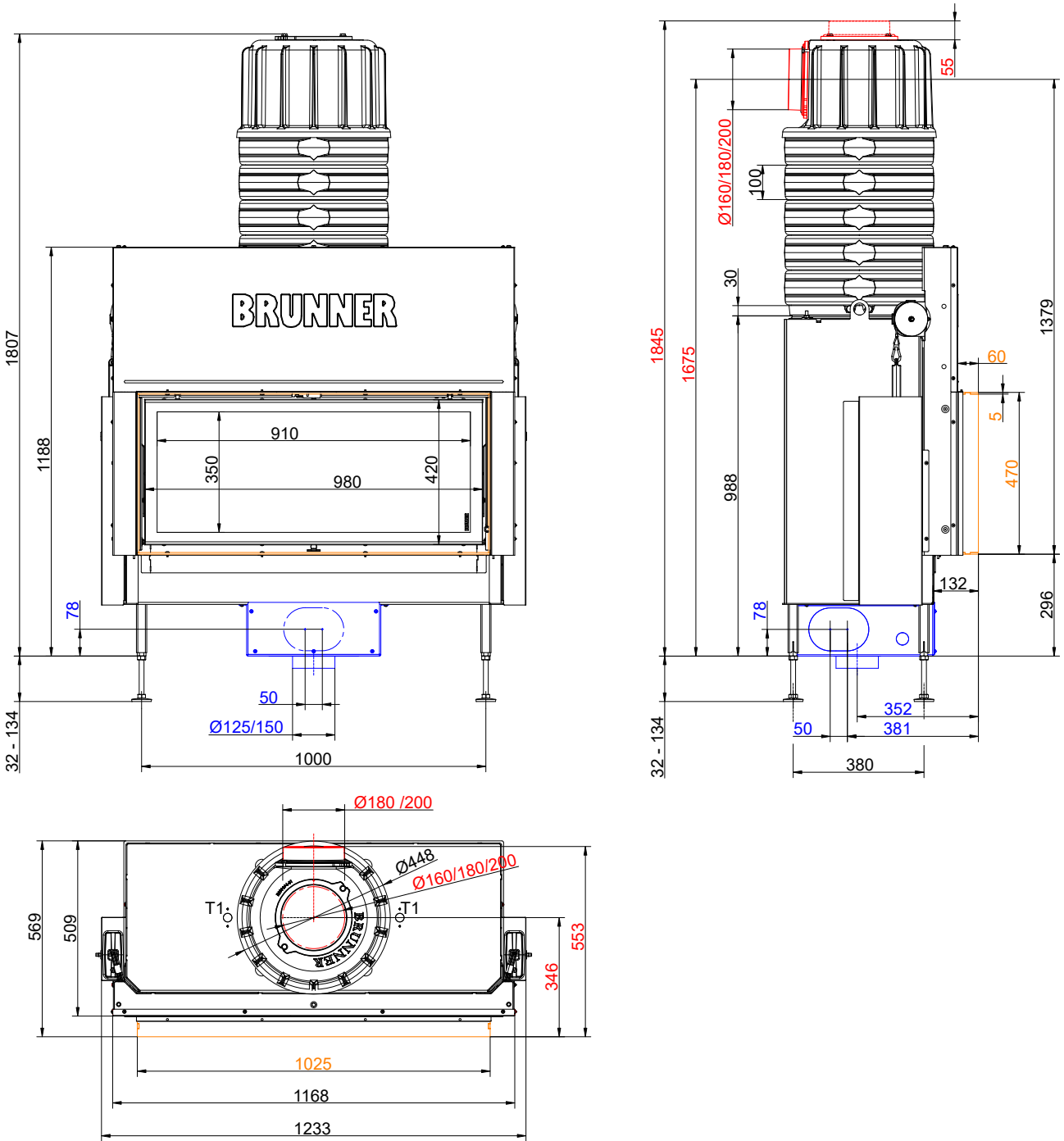
... mit Anbaurahmen und Gusskuppel

Maßblätter - BKH flach 42-98 green Schiebetür



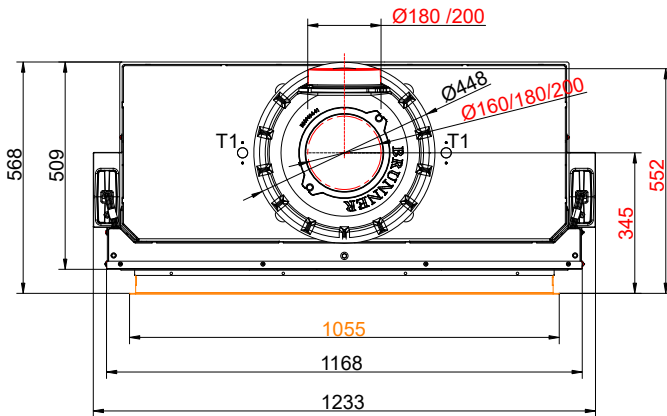
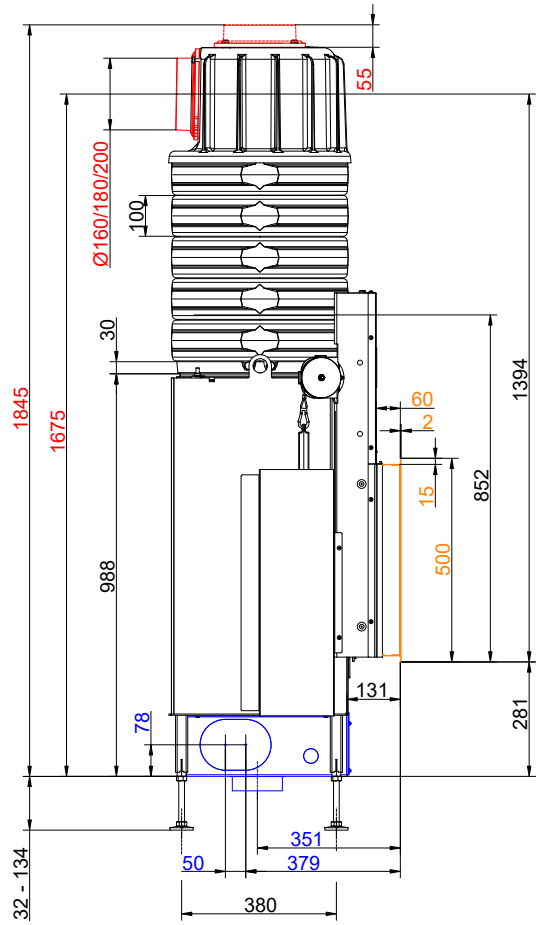
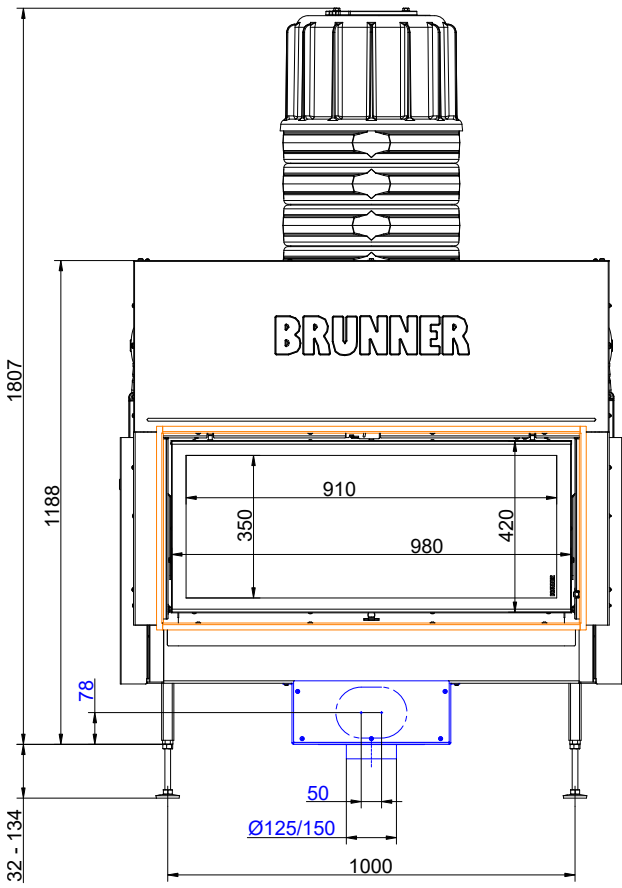
... Blendrahmen und Gusskuppel

Maßblätter - BKH flach 42-98 green Schiebetür



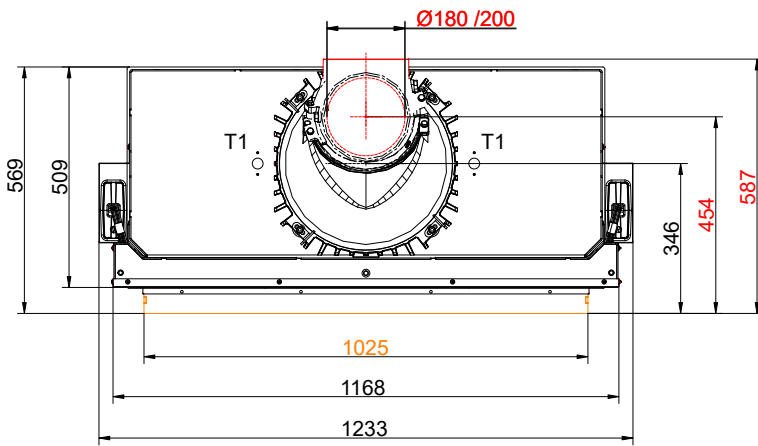
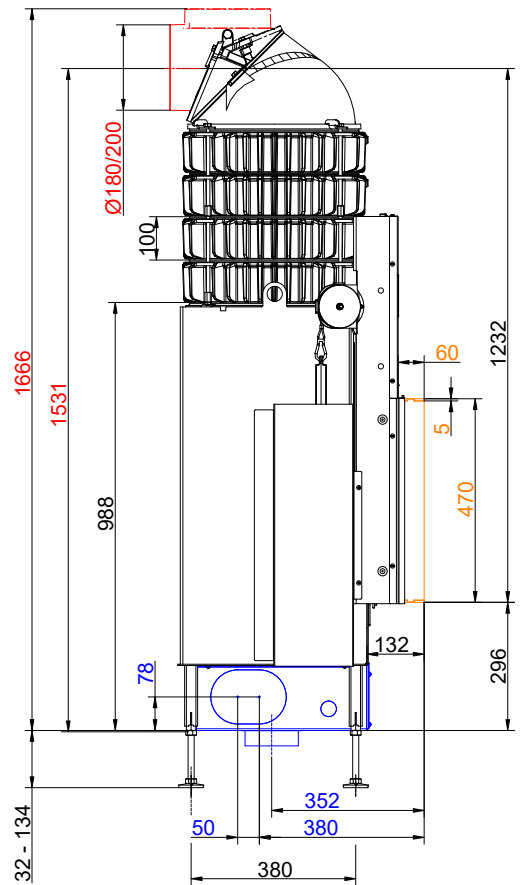
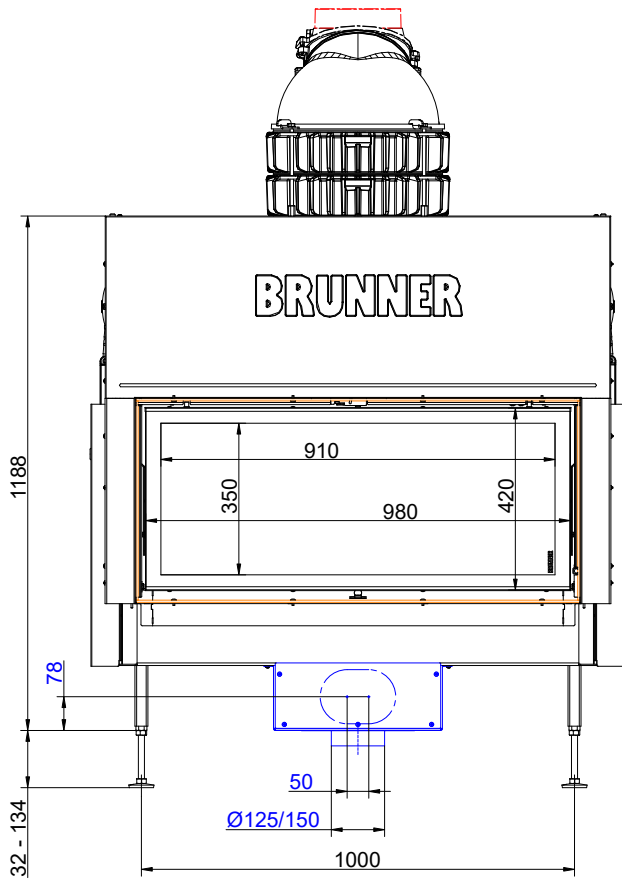
... Anbaurahmen und MAS

Maßblätter - BKH flach 42-98 green Schiebetür



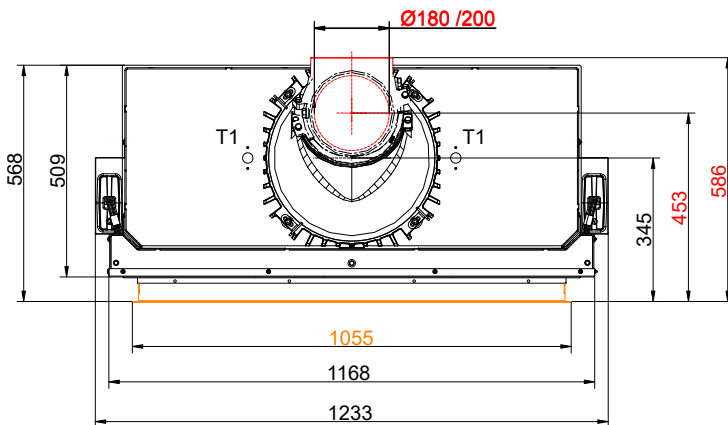
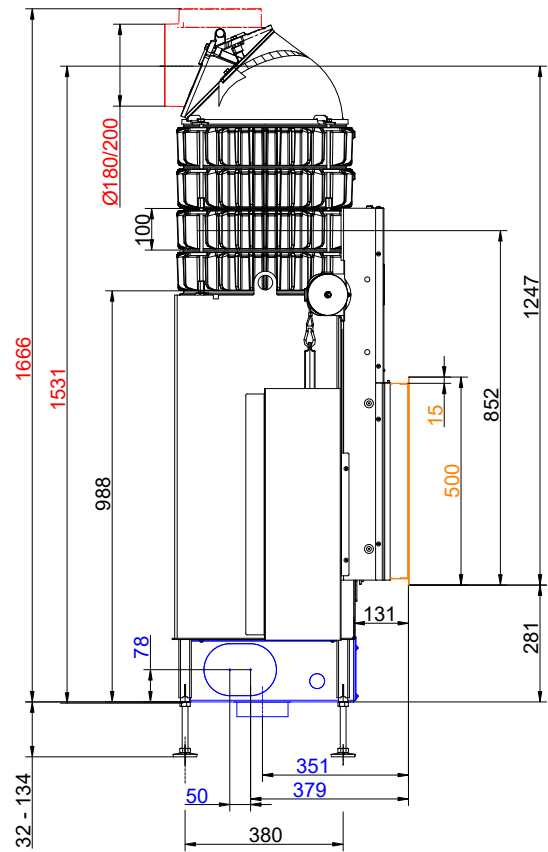
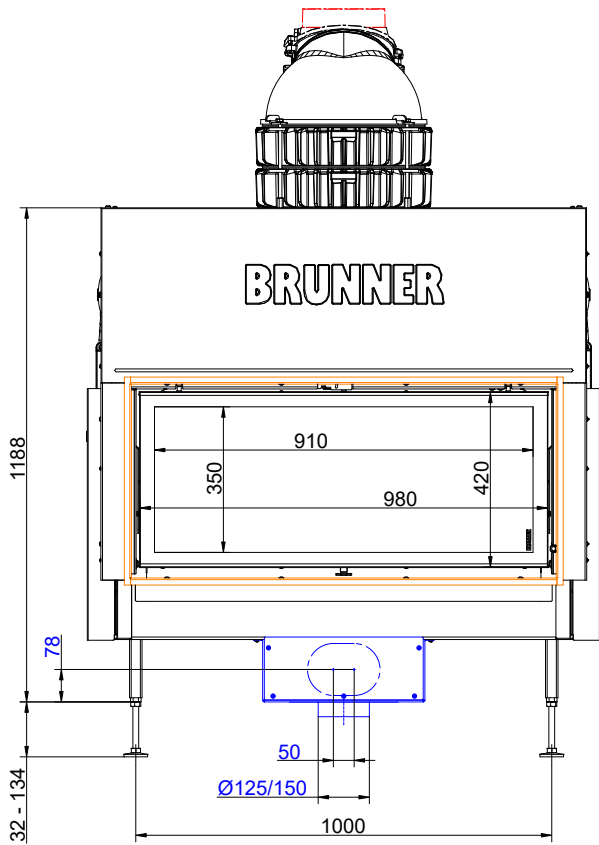
... Blendrahmen und MAS

Maßblätter - BKH flach 42-98 green Schiebetür



... Anbaurahmen und Wärmetauscherringe Guss + Gusskuppel

Maßblätter - BKH flach 42-98 green Schiebetür



... Blendrahmen und Wärmetauscherringe Guss + Gusskuppel

Für Zeichnungsdaten zur CAD-Planung empfehlen wir PaletteCAD. Laufend aktualisierte Maßzeichnungen unter www.brunner.de

Rahmen/Abgasstutzen/Verbrennungsluftstutzen/Frontvarianten/Traglager farblich markiert.

Planung und Einbau - BKH flach 42-98 green Schiebetür

| Geprüft nach | | EN 13229 W | EN 13229 WA |
|----------------------------------------------------------------------------------------------|----------------------------------|----------------------------|-------------------------------|
| Werte bei Betriebsweise | | Nennleistung ¹⁾ | Speicherbetrieb ²⁾ |
| Daten für Funktionsnachweis | | | |
| Nennwärmeleistung | kW | 11,0 | - |
| Brennstoffumsatz | kg/h | 3,3 | 4,5 |
| Feuerungsleistung | kW | 13,0 | 22 |
| Abgasmassenstrom | g/s | 13,0 | 19 |
| Abgastemperatur nach | | | |
| Gusskuppel | °C | 250 | 350 |
| 4 x Wärmetauscherringe Guss + Gusskuppel | °C | 220 | 260 |
| 5 x Speicherringe MAS inkl. Gusshaube MAS ³⁾ | °C | - | 260 |
| 2,0 m keramische Nachheizfläche ⁴⁾ | °C | - | 180 |
| 1,4 m Modulspeichersteine (MSS) ⁴⁾ | °C | - | 180 |
| notwendiger Förderdruck | Pa | 12 | 12 |
| Brennstoffmenge | kg | 2,5 | 5,0 |
| Verbrennungsluftbedarf | m ³ /h | 32 | 48 |
| Verbrennungsluftanschluß Ø | mm | 125 | 125 |
| Wärmeverteilung | | | |
| Heizeinsatz / Nachheizfläche | % | 30 / 30 | 30 / 30 |
| Glaskeramik / Glaskeramik beschichtet (GKB) | % | 40 / 30 | 40 / 30 |
| Luftquerschnitte ⁵⁾ | | | |
| Zuluft | cm ² | 800 | 800 |
| Umluft | cm ² | 800 | 800 |
| min. Oberfläche bei geschlossener Kaminhülle | | | |
| wärmeabgebende Oberfläche | m ² | 6,8 | 6,8 |
| min. Abstände Feuerstätte | | | |
| mit Hitzeschutzblech zur Kaminhülle, Dämmschicht | cm | - | - |
| zu Kaminhülle, Dämmschicht | cm | 5 | 5 |
| zum Boden (nicht brennbar) | cm | 3 | 3 |
| Mindestdämmstärken Ersatzdämmstoff / Referenzdämmstoff + Vormauerung ⁶⁾ | | | |
| mit Hitzeschutzblech zur Anbauwand (nicht brennbar) ⁷⁾ | cm | 6 / 8 | 6 / 8 |
| mit Hitzeschutzblech zur Anbauwand (brennbar) ⁷⁾ | cm | 12 / 13 + 10 | 12 / 13 + 10 |
| zur Anbauwand (nicht brennbar) | cm | 8 / 10 | 8 / 10 |
| zur Anbauwand (brennbar) | cm | 18 / 20 + 10 | 18 / 20 + 10 |
| zur Decke (nicht brennbar) | cm | 8 / 10 | 8 / 10 |
| zur Decke (brennbar) | cm | 22 / 25 + 10 | 22 / 25 + 10 |
| zum Boden (nicht brennbar) | cm | 0 / 0 | 0 / 0 |
| Mindestabstände vor der Feuerraumöffnung, Glaskeramik / Glaskeramik beschichtet (GKB) | | | |
| brennbare Teile | cm | ≥ 120 / ≥ 80 | ≥ 120 / ≥ 80 |
| Gewicht | | | |
| Heizeinsatz + Brennkammer Schamotte/Guss | kg | 198 + 109 / 129 | |
| Anforderung/Grenzwerte | | | |
| EU / Deutschland | Ökodesign / 1. BImSchV (Stufe 2) | | |

1) Angaben zu „Nennleistung“ ermittelt mit 4 Wärmetauscherringen Guss und Gusskuppel Ø200.

2) Angaben zu „Speicherbetrieb“ für die handwerkliche Ausführung der Nachheizfläche (Richtwerte).

3) Drosselklappe empfohlen

4) Richtwert bzw. rechnerischer Funktionsnachweis erforderlich.

5) Luftquerschnitte wenn als Heizleistung die angegebene Nennwärmeleistung gewünscht ist.

6) Brandsicherheit: Werte ermittelt in Sicherheitsprüfung mit prüftechnisch erfassten Luftquerschnitten; Ofenhülle wärmeabgebend ausgeführt.

Angaben zu Ersatzdämmstoff mit Calciumsilikat (Promasil 950-KS); Angaben zum Referenzdämmstoff mit Mineralwolle (nach AGI Q 132).

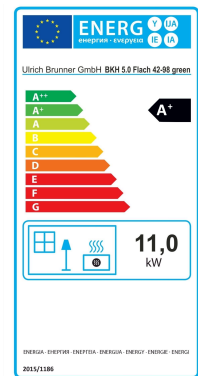
Die Angaben für nicht zu schützende und nicht brennbare Wände/Decken entsprechen den Vorgaben der TROL (Deutschland).

Planung und Einbau - BKH flach 42-98 green Schiebetür

- 7) Hitzeschutzbleche (Zubehör) nur für ausgewählte Kamineinsätze verfügbar. Montage und Ausführung des Hitzeschutzbleches siehe Aufbauanleitung. Abstand zwischen montiertem Hitzeschutzblech und Kamineinsatz: Rückwand 2 cm, Seitenwand 3 cm.

Produktdatenblatt nach (EU) 2015/1186:

| | |
|------------------------------------------------------|------------------------------|
| Name oder Warenzeichen des Lieferanten: | Ulrich Brunner GmbH |
| Modellkennung: | BKH 5.0 Flach 42-98 green ST |
| Energieeffizienzklasse: | A+ |
| Direkte Wärmeleistung: | 11,0 kW |
| Indirekte Wärmeleistung: | N.A. kW |
| Energieeffizienzindex: | 112 |
| Brennstoff-Energieeffizienz (bei Nennwärmeleistung): | 84,0 % |
| Brennstoff-Energieeffizienz (bei Mindestlast): | N.A. % |
| Besondere Vorkehrungen: | Siehe Produktdokumentation! |

**Ulrich Brunner GmbH**

Zellhuber Ring 17-18

D-84307 Eggenfelden

Tel.: +49 (0) 8721/771- 0

E-Mail: info@brunner.de

Aktuelle Daten unter: www.brunner.de**Urheberrecht**

Alle in dieser technischen Dokumentation enthaltenen Informationen, Zeichnungen und technischen Beschreibungen sind unser Eigentum und dürfen nicht ohne vorherige schriftliche Erlaubnis vervielfältigt werden.

® **BRUNNER** ist ein eingetragenes Markenzeichen.

Technische Änderungen und Irrtum, Druckfehler vorbehalten.

© by Ulrich Brunner GmbH.

Doku-Nr.: 202964